



PARTS CATALOG

PORTABLE
SCREW COMPRESSOR

F A C - 1 6 B

適用型式
FOR MODEL

型 式 MODEL	適用号機 SER. NO.
FAC-16B	87-5C10051~

ご 使 用 の 前 に

1. このパーツカタログは、各構成装置毎に分解した部品図を記載し、各部品には見出し番号を付けてありますので、その番号により、部品番号、部品名称、一台分の数量を知ることができます。
2. 部品をご注文の際は、下記事項をお知らせ下さい。
 - (1) 部品番号(Part No.)
 - (2) 必要数量(Q'ty)
 - (3) 部品名称(Part Name)
 - (4) 機械型式(Model)および機械番号(Ser. No.)
3. パーツカタログの見方
 - (1) 見 出 番 号(Ref.No.)

イラストから部品名称や部品番号を見つけ出す役目を果たすものです。
(ボルト・ナット等の部品は、イラストを省略して見出番号のみ記載してある場合がありますので注意してください。)

見出番号欄に1,1-1,1-2,.....とありますのは、部品の変更過程を表します。
その変更過程は、見出番号1の部品が1-1に変わり、次に1-2に変わったことを意味します。
 - (2) 部 品 番 号(Part No.)

個々の部品特有の番号です。形状が同じ部品があっても番号が異なる場合、取付互換性がないので注意してください。
 - (3) 互 換 性(Interchangeability)

互換性欄に記載の記号の意味は次のとおりです。

A : 新部品は旧部品の代わりに使用できますが、旧部品を新部品の代わりに使用できません。
B : 新、旧部品とも互換性なし
C : 廃止
D : 新規追加になった部品
Q : 数量変更
X : セット部品に含まれていますが、この型式では使われていません。
Y : 選択可能部品
Z : 単品供給不可部品
 - (4) 部 品 名 称(Part Name)

個々の部品特有の名称です。
 - (5) 数 量(Q'ty)

その機械1台分の使用個数を示します。
 - (6) 変 更(Change column)

記号 M1, M2,.....Mn は部品番号の変更を示します。
実施時期については「部品番号変更時期一覧表」を参照してください。

4. 略号は次のことを表します。

ass'y(assembly)	組立品 (アッセンブリ)	o & p(overrun & parking brake)	オーバーラン、 パーキング ブレーキ
C/H(Change column)	変更	OPT.(Option)	オプション
Comp.(Compressor)	コンプレッサ	Press.(Pressure)	プレッシャ
Const.(Consisting of)	~で構成	SPC/S. (Special specifications)	特殊仕様
Cont.(Control)	コントロール	STD.(Standards)	標準(スタンダード)
Cyl.(Cylinder)	シリンダ	T or t(Thickness)	厚さ
Eng.(Engine)	エンジン	w.(with)	~付
EXP.(Export)	輸出	w/o(without)	~なし
Incl.(Including)	~を含む		
L(Length)	長さ		

当社では、常に製品の改良に取り組んでおりますので、パーツカタログに記載されていない変更が生じている場合があります。必要に応じて、この様な変更を盛り込んだ改訂版を出しておりますので、不明な点がございましたら最寄りの部品センターにご相談ください。エンジン部品は別冊のエンジンパーツカタログをご参照ください。

NOTICE

1. This parts catalog contains all the parts and assemblies of "AIRMAN" brand products. The complete unit is divided into several parts groups, the details of which are clearly illustrated, and completely listed.

So desired part number, name and quantity can be easily determined referring to Ref.No.

2. When you place order for service parts, please be sure to advise us of the following information.

- (1) Part number.
- (2) Quantity required.
- (3) Part name.
- (4) Model name and Serial number.

3. How to read parts catalog.

(1) Ref.No.

Reference number(Ref.No.) is to be used for locating the part number and name from the illustrations. (However some parts such as bolts and nuts etc., are not illustrated but their reference numbers only listed.)

Ref.No.1,1-1,1-2,.....shows history of part modifications; namely ref.No.1 changed to No.1-1 and then 1-2.

Example: Ref.No.	Part No.
1.	21101 00101
1-1.	21101 00103

(2) Part No.

Every part has its own proper number.

Even if a part has the same shape as an other part and if its number different, it is not interchangeable at all in many cases.

(3) Interchangeability

A.B.C.D.Q.X.Y.and Z.in column "Interchangeability" show the following.

A: A new part is replaceable with an old part, but the old part is not replaceable with the new one.

B: Not interchangeable.

C: Disused.

D: Newly added.

Q: Quantity per unit changed.

X: Included in this set of parts, this part is not used for this model.

Y: Part to be selected.

Z: This part can not be supplied as an individual part.

(4) Part name

Every part has its own proper name.

(5) Q'ty

The number shown in the column of Q'TY indicates the quantity of parts used per one unit machine.

(6) Change column

M1,M2,M3,.....Mn mentioned in the column indicate the change of part number. and the serial number of the unit,the part of which was modified.

To check the serial number, refer to "LIST OF MACHINE SERIAL NUMBERS & CHANGED PART NUMBERS" mentioned in the front part of this book.

4. Abbreviations and marks used in this catalog.

ass'y	assembly	L	Length
C/H	Change column	o & p	overrun & parking brake
Comp.	Compressor	OPT.	Option
Const.	Consisting of	Press.	Pressure
Cont.	Control	SPC/S.	Special specifications
Cyl.	Cylinder	STD.	Standards
Eng.	Engine	T or t	Thickness
EXP.	Export	w.	with
Incl.	Including	w/o	without

NOTE :

We are always engaged in improving our products. So there may be some changes of the product which are not yet mentioned in this parts catalog.

Therefore, in necessary case, we issue a revision in which such changes are added.

When you have any question on the parts catalog, please ask your nearest dealer or directly us.

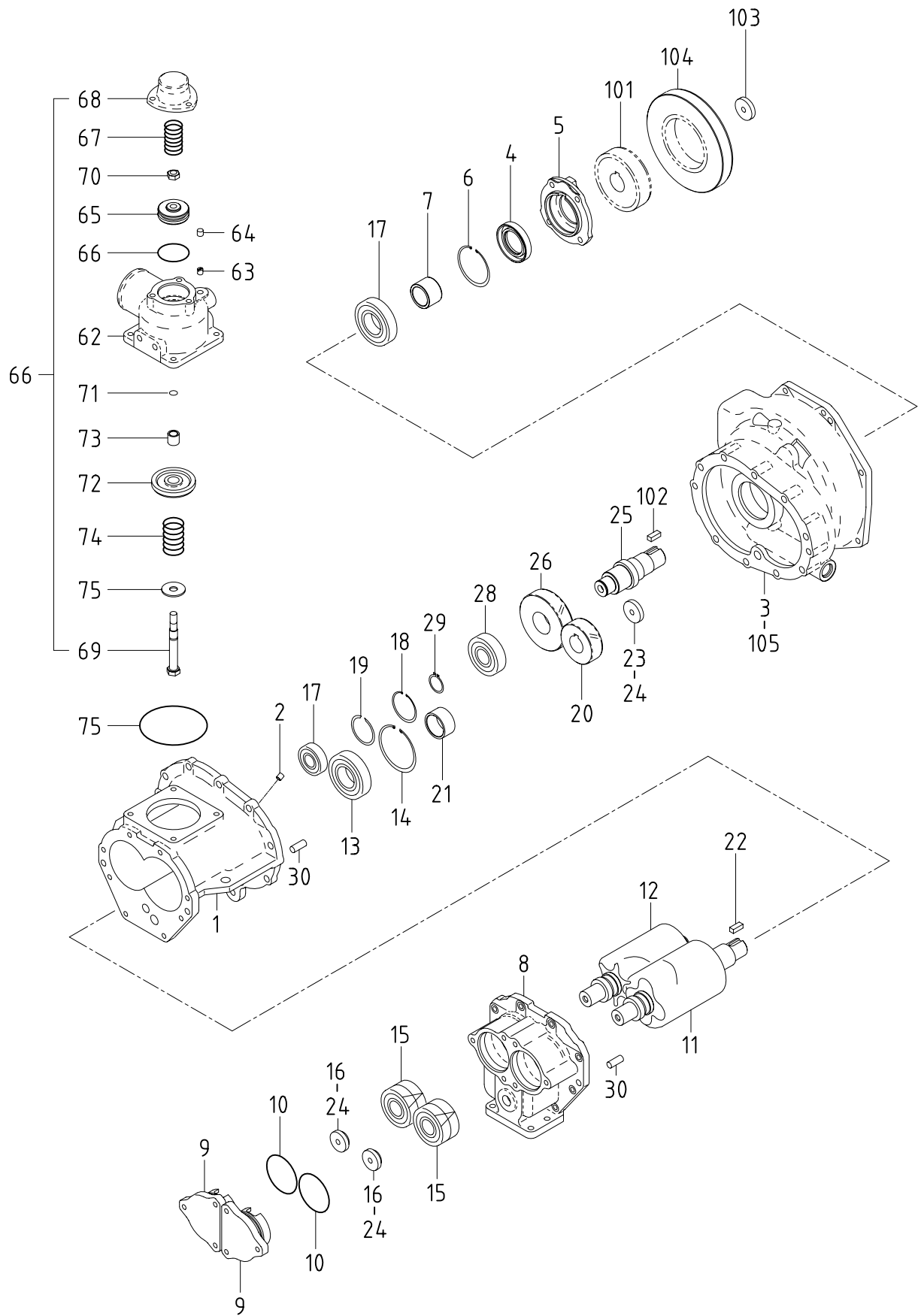
For engine parts, please refer to separate engine parts catalog.

目 次 CONTENTS

図 番 号 FIG. NO.	図 名 称 FIG. NAME	頁 PAGE
21 - 00	AIR END	エア エンド 21- 1~3
31 - 00	MOUNTING, INTAKE, RECEIVER, SEPARATOR & SERVICE HEADER	マウンティング, インテーク, レシーバ, セパレータ, サービス ヘッダ 31- 1~3
36 - 00	AIR LINE	エア ライン 36- 1~4
37 - 00	OIL LINE & COOLING	オイル ライン, ケーリング 37- 1~3
39 - 00	NAME PLATE	ネーム プレート 39- 1~2
41 - 00	ENGINE, EXHAUST, FUEL LINE & ELECTRIC	エンジン, エキゾースト, フュエル ライン, エレクトリック 41- 1~4
51 - 00	FRAME & BONNET	フレーム, ボンネット 51- 1~3
52 - 00	LINING	ライニング 52- 1

部 品 番 号 変 更 時 期 一 覧 表 LIST OF MACHINE SERIAL NUMBERS & CHANGED PART NUMBERS

変 更 C/H	型 式 と 実 施 号 機 MODEL NAME & SER. NO. OF THE UNIT, THE PART OF WHICH WAS CHANGED					
	FAC-16B					
M 1	0051~					
M 3	0041~					
M 4	0042~					
M 5	0044~					
M 5-1	0150~					
M 6	0047~					
M 7	0048~					
M 9	0049~					
M14	0051~					
M15	0050~					
M16	0051~					
M83	0043~					
M93	0045~					
M97	0046~					
M118	0050~					

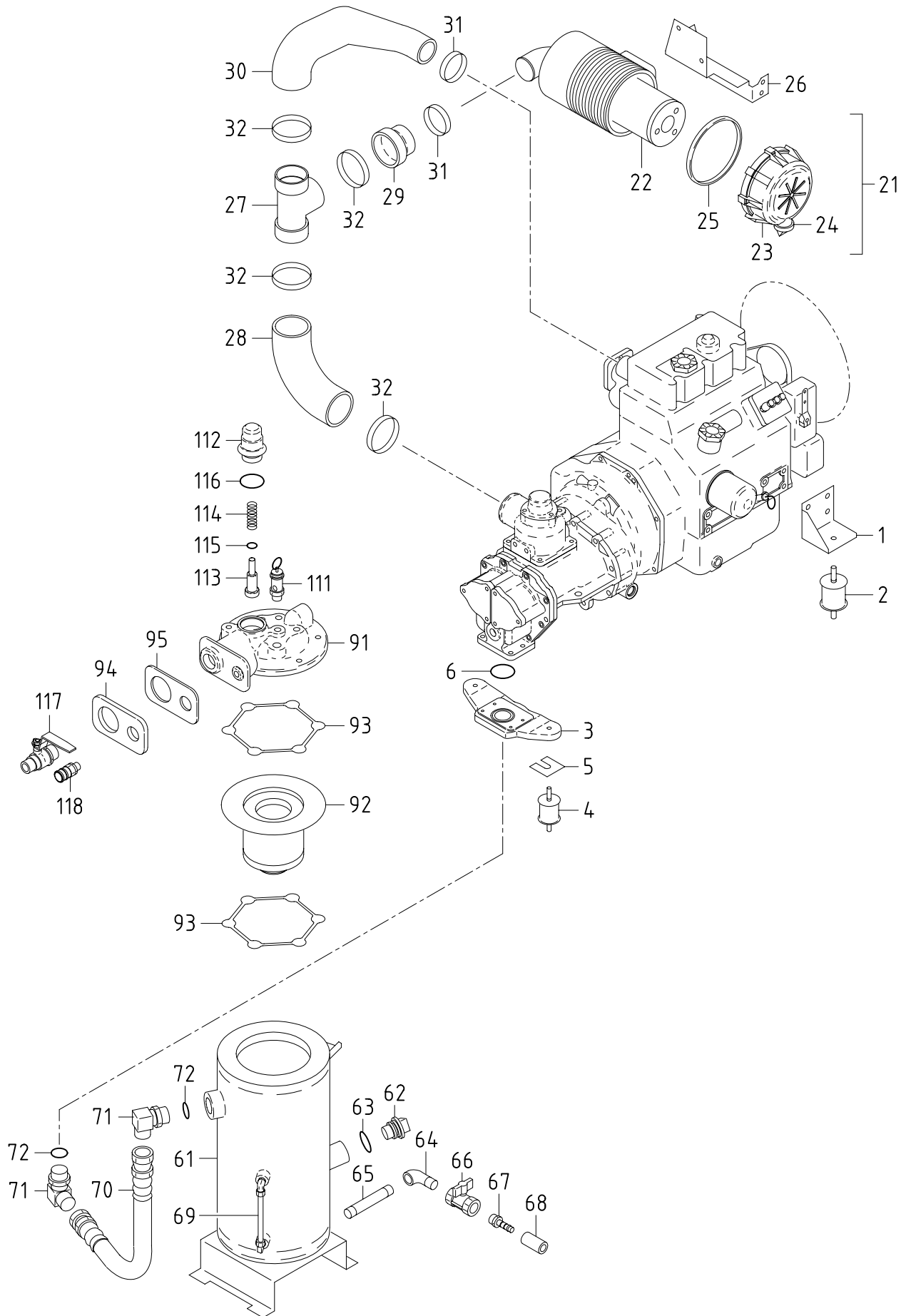


21 - 00 AIR END

見出番号 Ref. NO.	部品番号 Part NO.	互換性 Inter- change ability	部 品 名 称 Part Name	数量 Q'ty	変 更 C/H	備 考 Remarks
	21000 15910		COMPRESSION GROUP			コンプレッション グループ
1	21201 38200		Cylinder	1		シリンダ
	02280 10030		Socket bolt	10		ソケット ボルト
2	22123 02400		Orifice	1		オリフィス
3	21214 16000		Casing	1		ケーシング
4	21211 12100		Oil seal	1		オイル シール
4-1	21211 12300	A	Oil seal	1	M 7	オイル シール
5	21212 17800		Cover	1		カバー
	02280 08020		Socket bolt	4		ソケット ボルト
6	03413 20062		Snap ring	1		スナップ リング
7	21465 05900		Collar	1		カラー
8	21217 29201		Casing, dischaege	1		ディスチャージ ケーシング
	02280 08030		Socket bolt	8		ソケット ボルト
9	21218 33400		End cover	2		エンド カバー
	02270 08030		Socket bolt, w/w	6		ワッシャ付ソケット ボルト
10	22314 06200		O-ring	2		O-リング
11	21461 32000		Rotor, male	1		オス ロータ
12	21462 23700		Rotor, female	1		メス ロータ
			ロータは、オス・メス一対でご注文下さい。			
			A pair of rotor (male & female) should be ordered.			
13	21406 28800		Bearing	1		ベアリング
14	03413 20072		Snap ring	1		スナップ リング
15	21470 14400		Bearing	1		ベアリング
16	21468 06700		Plate	2		プレート
17	21406 28600		Bearing	1		ベアリング
18	03413 20047		Snap ring	1		スナップ リング
19	03413 40020		Snap ring	1		スナップ リング
20	21412 28700		Gear, driven	1		ドリブン ギア
21	21465 05800		Coller	1		カラー
22	03306 08020		Key	1		キー
23	21468 19200		Plate	1		プレート
24	02282 08025		Socket bolt	3		ソケット ボルト
	03115 30008		Lock washer	3		ロック ワッシャ
25	21411 08500		Shaft	1		シャフト
26	21469 27300		Gear, drive	1		ドライブ ギヤ
27	03410 06207		Bearing	1		ベアリング
28	21406 40000		Bearing	1		ベアリング
29	03413 10025		Snap ring	1		スナップ リング
30	03316 10025		Pin	2		ピン
	22 - 00		VALVE GROUP			バルブ グループ
61	22100 40100		Unloader ass'y	1		アンローダ
	02280 08030		Socket bolt	4		ソケット ボルト
	03115 30008		Spring washer	4		スプリング ワッシャ
62	22111 27700		Body	1		ボディ
63	22123 02400		Orifice	1		オリフィス
64	03620 60001		Plug	1		プラグ
65	22130 08000		Piston	1		ピストン
66	21441 03700		O-ring	1		O-リング
67	22144 12000		Spring	1		スプリング
						Const. No. 62~72

21 - 00 AIR END

見出番号 Ref. NO.	部品番号 Part NO.	互換性 Inter- change ability	部 品 名 称 Part Name	数量 Q'ty	変 更 C/H	備 考 Remarks
68	22115 10300		Cover	1		
	02282 08025		Socket bolt	3		
	03115 30008		Lock washer	3		
69	22153 03001		Bolt	1		
70	02914 60010		Locking nut	1		
71	03402 25009		O-ring	1		
72	22150 07500		Valve	1		
73	23124 08700		Bushing	1		
74	22144 07600		Spring	1		
75	22163 00200		Plate	1		
76	03402 15095		O-ring	1		
61 - 00			COUPLING GROUP	カップ リンク グループ		
101	21412 07201		Gear, driven	1		
102	03306 08020		Key	1		
103	21468 19200		Plate	1		
	02282 08030		Socket bolt	1		
	03115 30008		Lock washer	1		
104	61111 08002		Gear, drive	1		
	02280 10040		Socket bolt	4		(for Engine)
	03115 40010		Spring washer	4		(for Engine)
	21414 06000		Washer	4		(for Engine)
105	02138 08030		Bolt	5		(for Engine)
	03115 02008		Spring washer	6		(for Engine)
	02912 08008		Nut	4		(for Engine)
	61112 02200		Bolt	1		(for Engine)



31 - 00 MOUNTING, INTAKE, RECEIVER, SEPARATOR & SERVICE HEADER

見出番号 Ref. NO.	部品番号 Part NO.	互換性 Inter- change ability	部 品 名 称 Part Name	数量 Q'ty	変 更 C/H	備 考 Remarks
	31 - 00		MOUNTING GROUP			マウンティング グループ
1	31110 96704		Bracket	2		ブラケット
	02135 10020		Bolt	8		ボルト
	03115 02010		Spring washer	8		スプリング ワッシャ
2	31130 05100		Vibration isolatar	2		防振ゴム
			ass'y			
	02915 00010	C	Hexagon flange nut	4	M 1	フランジ 付ナット
	02915 20010	D	Nut, w/w	4	M 1	ワッシャ付ナット
3	31110 96601		Bracket	1		ブラケット
	02280 08035		Socket bolt	4		ソケット ボルト
	03115 30008		Lock washer	4		ロック ワッシャ
	02915 00008		Hexagon flange nut	4		フランジ 付ナット
4	31130 05200		Vibration isolatar	2		防振ゴム
			ass'y			
	02915 00008	C	Hexagon flange nut	4	M 1	フランジ 付ナット
	02915 20008	D	Nut, w/w	4	M 1	ワッシャ付ナット
	03116 12008	D	Plain washer	4	M 1	プレーン ワッシャ
5	31112 03500		Shim	1		シム
6	03402 25042		O-ring	1		O-リング
	32 - 00		INTAKE GROUP			インテーク グループ
21	32100 40500		Air filter ass'y	1		エア フィルタ
	02201 08020		Flange bolt	2		フランジ 付ボルト
22	32143 11500		Element	1		エレメント
23	32142 11000		Cup	1		カップ
24	32151 01400		Vacuator valve	1		バキューエータ バルブ
25	32149 00400		Gasket	1		ガスケット
26	32240 35703		Bracket	1		ブラケット
26 -1	32240 38600	B	Bracket	1	M 1	ブラケット
	02135 08016		Bolt	2		ボルト
	03115 02008		Spring washer	2		スプリング ワッシャ
	03116 12008		Plain washer	2		プレーン ワッシャ
27	32320 66400		Pipe	1		パイプ
28	32331 69300		Hose	1		ホース
29	32331 68600		Hose	1		ホース
30	32331 69400		Hose	1		ホース
31	03511 20070		Hose clip	2		ホース クリップ
32	03511 20080		Hose clip	4		ホース クリップ
	33 - 00		RECEIVER GROUP			レシーバ グループ
61	33100 36611		Receiver tank	1		レシーバ タンク
	02201 08020		Flange bolt	4		フランジ 付ボルト
62	33231 02500		Cap	1		キャップ
63	03402 20030		O-ring	1		O-リング
64	03731 21004		Elbow	1		エルボ
65	03728 04120		Pipe	1		パイプ
66	03735 13004		Valve	1		バルブ

31 - 00 MOUNTING, INTAKE, RECEIVER, SEPARATOR & SERVICE HEADER

見出番号	部品番号	互換性 Inter- change ability	部 品 名 称	数量	変 更	備 考
Ref. NO.	Part NO.		Part Name	Q'ty	C/H	Remarks

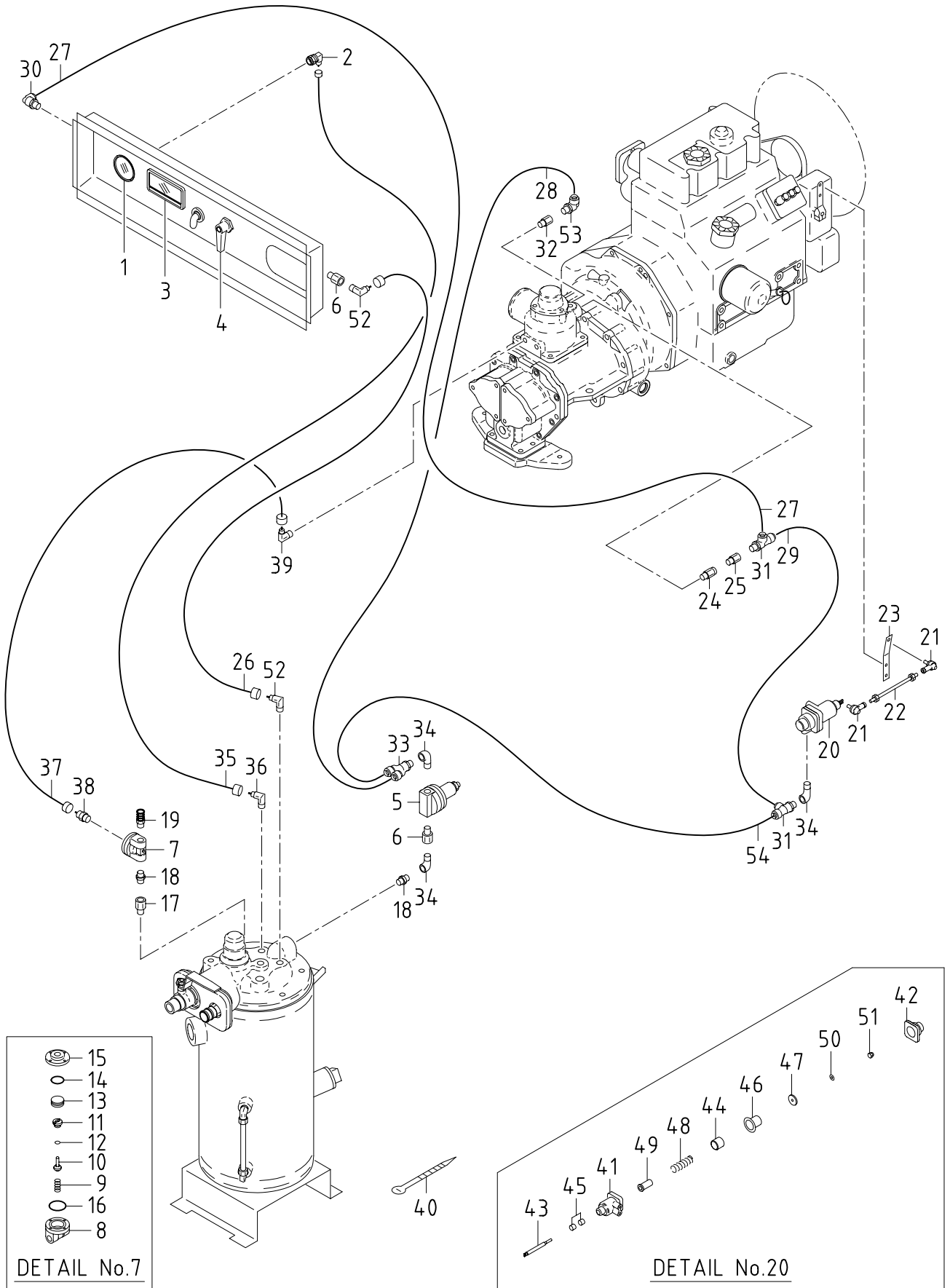
67	03734 60144		Nipple	ニップル	1	
68	03570 15005		Hose	ホース	1	
69	03841 30013		Nylon tube, w/n	ナット付ナイロンチューブ	1	
	03734 21030		Nipple elbow	ニップル エルボ	2	
70	37160 99400		Pipe	パイプ	1	
71	03734 85080		Nipple	ニップル	2	Incl. No. 72
72	03402 25029		O-ring	O-リング	2	

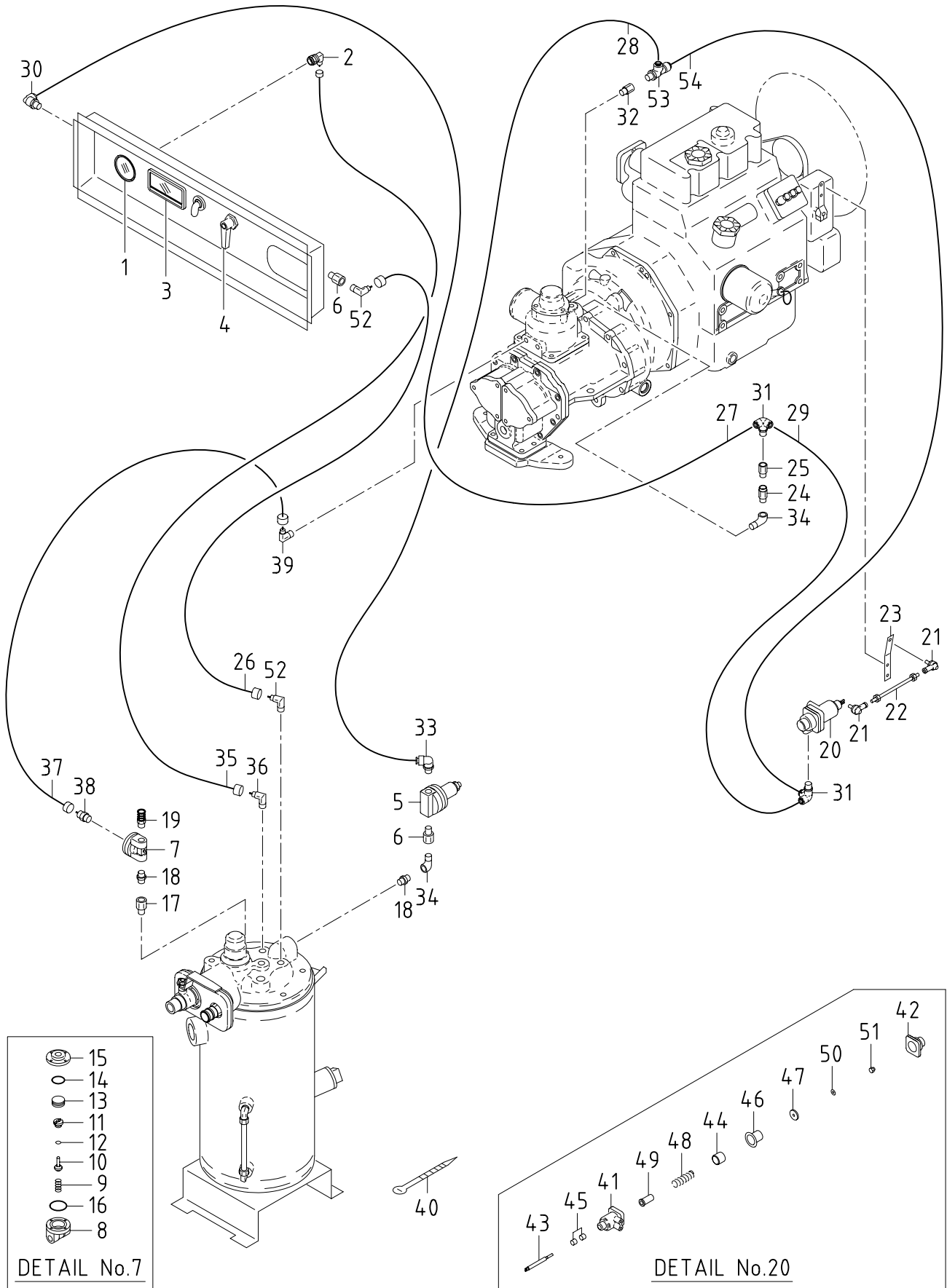
34 - 00 SEPARATOR GROUP セパレータグループ

91	34210 29100		Casing	ケーシング	1	
	02135 10035		Bolt	ボルト	5	
	02135 10075	C	Bolt	ボルト	1	M 1
	02135 10070	D	Bolt	ボルト	1	M 1
	03115 02010		Spring washer	スプリング ワッシャ	6	
92	34220 15900		Separator	セパレータ	1	
93	34215 05100		Gasket	ガスケット	2	
93 -1	03737 16802	A	Gasket	ガスケット	2	M83
94	35623 03200		Cushion rubber	クッション ラバー	1	
95	35623 03100		Cushion rubber	クッション ラバー	1	

35 - 00 SERVICE HEADER GROUP サービスヘッダグループ

111	35200 18900		Safety valve ass'y	安全弁	1	
112	35301 15002		Body	ボディ	1	
113	35303 03001		Piston	ピストン	1	
114	22144 09900		Spring	スプリング	1	
115	03402 20020		O-ring	O-リング	1	
116	03402 25042		O-ring	O-リング	1	
117	35421 07400		Air valve	エアバルブ	1	
118	35422 00500		Chuck	チャック	1	



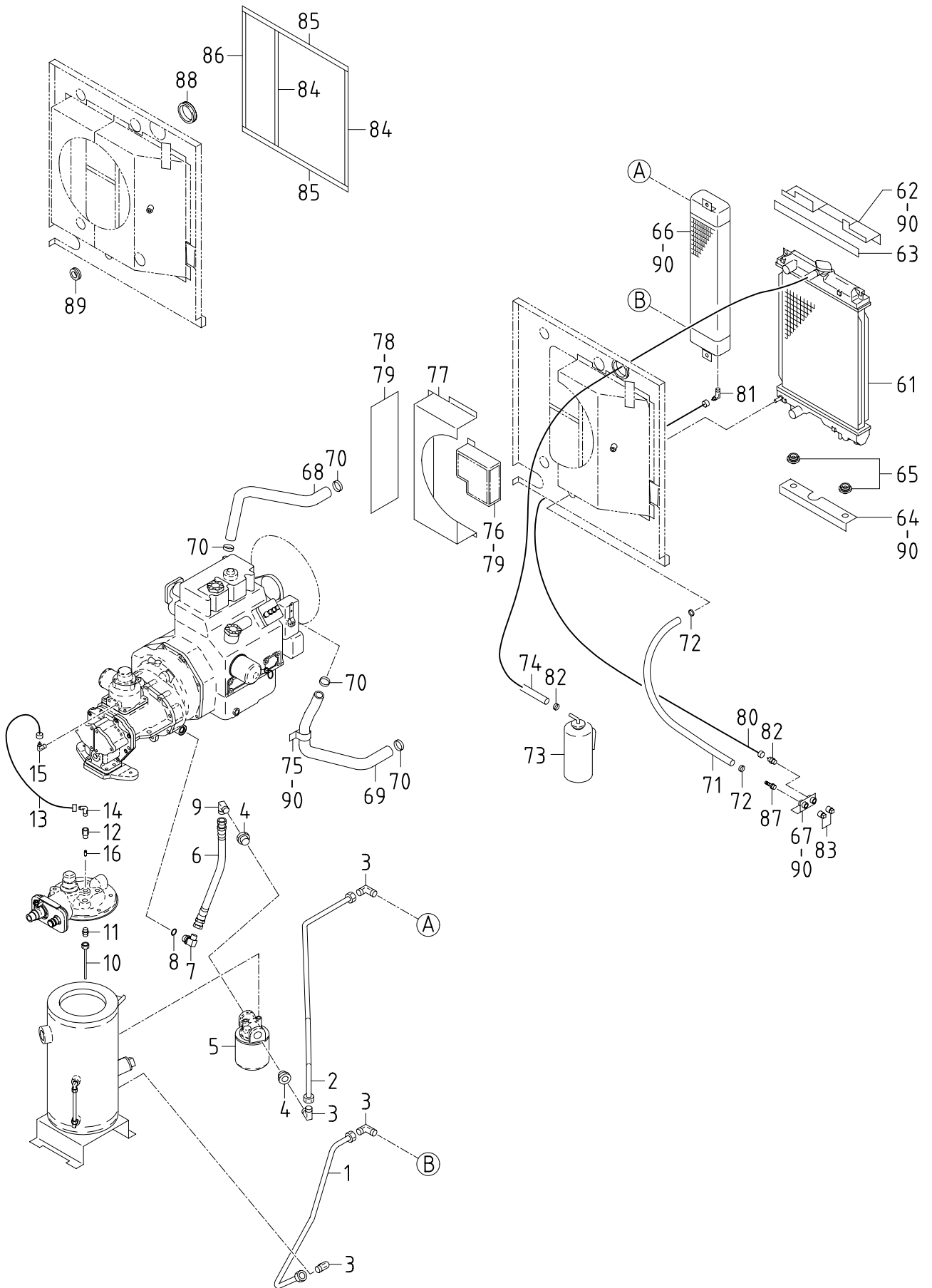


36 - 00 AIR LINE

見出番号 Ref. NO.	部品番号 Part NO.	互換性 Inter- change ability	部 品 名 称 Part Name	数量 Q'ty	変 更 C/H	備 考 Remarks
	36 - 00		CONTROL GROUP			コントロール グループ
1	36141 15503		Gauge, air press.	1		圧力計
	36131 03100	D	Cushion rubber	1	M118	クッション ラバー
2	36152 02500		Bushing	1		ブッシング
3	36100 07200		Instrument panel	1		インストルメント パネル
4	35421 01600		Air valve	1		エアバルブ
5	36400 19000		Regulator ass'y	1		レギュレータ
6	37189 01400		Bushing	2		ブッシング
7	36600 03501		Auto (vacuum)-relief valve ass'y	1		オート(バキューム) レリーフバルブ
8	36610 00401		Body	1		ボディ
9	22144 10600		Spring	1		スプリング
10	36429 00801		Needle valve	1		ニードルバルブ
11	36428 00700		Valve seat	1		バルブシート
12	03402 25008		O-ring	1		Oリング
13	36623 00800		Piston	1		ピストン
14	03402 25021		O-ring	1		Oリング
15	36621 01401		Cover	1		カバー
	02270 04012		Socket bolt, w/w	4		ワッシャ付ソケットボルト
16	21221 02100		O-ring	1		Oリング
17	37189 03300		Bushing	1		ブッシング
17 -1	37189 09700	A	Bushing	1	M 5	ブッシング
18	03731 42002		Nipple	2		ニップル
19	35440 01702		Silencer	1		サイレンサ
20	36400 18901		Regulator ass'y	1		レギュレータ
	02238 08020		Bolt, w/w	2		ワッシャ付ボルト
21	36230 00600		Rod end ass'y	2		ロッドエンド
	02915 00006		Hexagon flange nut	2		フランジ付ナット
22	02832 08026		Rod	1		ロッド
	02912 08008		Nut	2		ナット
23	36221 04100		Lever	1		レバー
	02138 05012		Bolt	2		ボルト
	02915 00005		Hexagon flange nut	2		フランジ付ナット
24	22200 15601		Check valve ass'y	1		チェックバルブ
25	37189 01100		Bushing	1		ブッシング
26	03843 20022		Nylon tube	1		ナイロンチューブ
27	03890 20044		Nylon tube	1		ナイロンチューブ
27 -1	03890 20030	B	Nylon tube	1	M 1	ナイロンチューブ
28	03890 20057		Nylon tube	1		ナイロンチューブ
28 -1	03890 20068	B	Nylon tube	1	M 1	ナイロンチューブ
29	03890 20019		Nylon tube	1		ナイロンチューブ
29 -1	03890 20025	B	Nylon tube	1	M 1	ナイロンチューブ
30	03734 65020		Nipple elbow	1		ニップルエルボ
31	03734 67020		Tee nipple	2		チーニップル
31 -1	36331 15300	B	Nipple	2	M 1	ニップル
32	37189 23800		Bushing	1		ブッシング
33	03734 68020		Y-nipple	1		Yニップル
33 -1	03734 65020	B	Nipple elbow	1	M 1	ニップルエルボ
34	03731 21002		Elbow	3		エルボ
34 -1	03731 21002	Q	Elbow	2	M 1	エルボ
35	03840 15044		Nylon tube	1		ナイロンチューブ

36 - 00 AIR LINE

見出番号 Ref. NO.	部品番号 Part NO.	互換性 Inter- change ability	部 品 名 称 Part Name	数量 Q'ty	変 更 C/H	備 考 Remarks
36	03734 21015		Nipple elbow	ニップル エルボ	1	
37	03844 20038		Nylon tube, w/n	ナット付ナイロンチューブ	1	
38	03734 20020		Nipple	ニップル	1	
39	03734 21201		Nipple elbow	ニップル エルボ	1	
40	03425 00001		Vinyl clip	ビニールクリップ	5	
41	36421 03600		Body	ボディ	1	
42	36422 01501		Cap	キャップ	1	
	02283 06025		Socket bolt	ソケット ボルト	4	
	03115 40006		Spring washer	スプリング ワッシャ	4	
43	22152 04900		Shaft	シャフト	1	
44	22130 05500		Piston	ピストン	1	
45	23124 10300		Bushing	ブッシング	2	
46	36437 01500		Diaphragm	ダイヤフラム	1	
47	36435 01400		Washer	ワッシャ	1	
48	22144 12800		Spring	スプリング	1	
49	31144 09800		Spacer	スペーサ	1	
50	34232 00300		Gasket	ガスケット	1	
51	02914 60008		Locking nut	ロックリング ナット	1	
52	03734 21020		Nipple elbow	ニップル エルボ	2	
53	03734 65015		Nipple elbow	ニップル エルボ	1	
53 -1	03734 67015	B	Tee nipple	チー ニップル	1	M 1
54	03890 20057		Nylon tube	ナイロンチューブ	1	
54 -1	03890 20025	B	Nylon tube	ナイロンチューブ	1	M 1

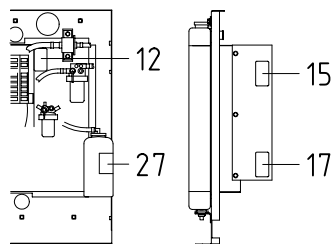
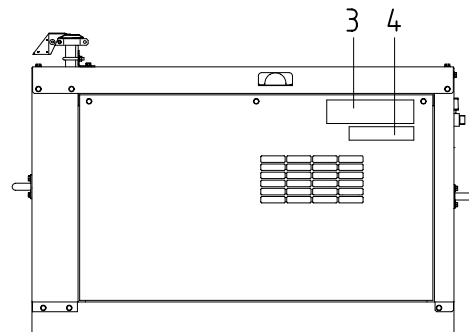
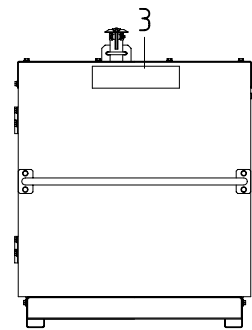
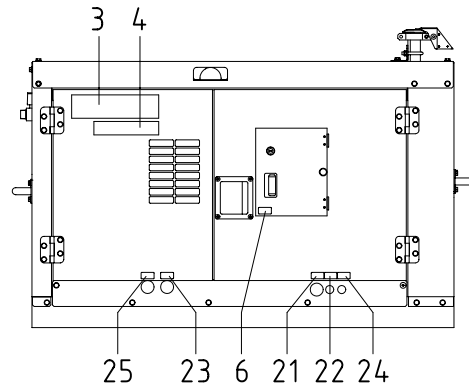
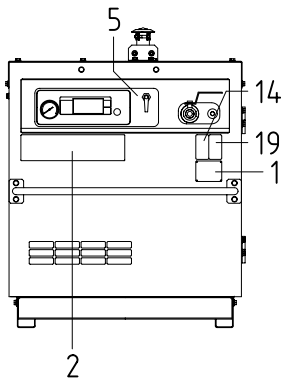
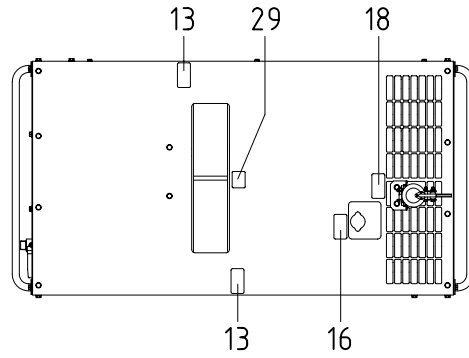


37 - 00 OIL LINE & COOLING

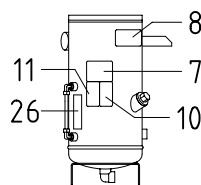
見出番号 Ref. NO.	部品番号 Part NO.	互換性 Inter- change ability	部 品 名 称 Part Name	数量 Q'ty	変 更 C/H	備 考 Remarks
	37 - 00		OIL LINE GROUP			オイル ライン グループ
1	37111 19701		Pipe	1		パイプ
2	37114 22600		Pipe	1		パイプ
3	03734 71040		Nipple elbow	4		ニップル エルボ
4	03732 00604		Bush	2		ブッシュ
4 -1	03732 10604	A	Bush	2	M93	ブッシュ
5	37400 10600		Oil filter ass'y	1		オイル フィルタ
	37438 02300		Filter cartridge	1		フィルタ カートリッジ
	02201 10020		Flange bolt	2		フランジ 付ボルト
6	37160 40320		Pipe	1		パイプ
6 -1	37110 00200	A	Hose	1	M16	ホース
7	GD920 14000		Nipple	1		ニップル
8	03402 25018		O-ring	1		O-リング
9	03734 44004		Nipple elbow	1		ニップル エルボ
10	34260 06700		Pipe	1		パイプ
11	03734 52021		Nipple	1		ニップル
12	37189 29200		Bushing	1		ブッシング
13	03841 20044		Nylon tube, w/n	1		ナット付ナイロンチューブ
14	03734 21020		Nipple elbow	1		ニップル エルボ
15	03734 21201		Nipple elbow	1		ニップル エルボ
16	37580 01900		Strainer	1		ストレーナ
	38 - 00		COOLING GROUP			クーリング グループ
61	38100 40200		Radiator	1		ラジエータ
	38410 06100		Cap	1		キャップ
62	38420 73001		Bracket	1		ブラケット
63	03407 66410		Seal rubber	1		シール ラバー
64	38420 74700		Bracket	1		ブラケット
65	31131 05000		Rubber	2		ラバー
66	38200 38400		Oil cooler	1		オイルクーラ
67	38463 00701		Bracket	1		ブラケット
68	38524 65000		Hose	1	(upper)	ホース
69	38524 65100		Hose	1	(lower)	ホース
70	03511 20045		Hose clip	4		ホースクリップ
71	03611 08048		Hose	1		ホース
72	03511 40018		Hose clip	4		ホースクリップ
73	38590 01300		Reserve tank ass'y	1		リザーブタンク
74	38594 03700		Hose	1		ホース
75	03424 80069		Clip	1		クリップ
76	38450 73800		Guard, fan	1		ファンガード
77	38440 96002		Shroud, fan	1		ファンシールド
	02915 00006		Hexagon flange nut	7		フランジ付ナット
78	38450 72903		Guard, fan	1		ファンガード
79	02201 06016		Flange bolt	5		フランジ付ボルト
80	03841 30045		Nylon tube, w/n	1		ナット付ナイロンチューブ
81	03734 21030		Nipple elbow	1		ニップル エルボ
82	03734 20032		Nipple	1		ニップル
83	03620 41002		Plug	2		プラグ

37 - 00 OIL LINE & COOLING

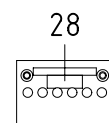
見出番号 Ref. NO.	部品番号 Part NO.	互換性 Inter- change ability	部 品 名 称 Part Name	数量 Q'ty	変 更 C/H	備 考 Remarks
84	03407 67403		Seal rubber	2		
85	03407 66842		Seal rubber	2		
86	03407 66801		Seal rubber	1		
87	03734 60082		Nipple	1		
88	03403 00703		Grommet	1		
89	03403 00303		Grommet	1		
90	02201 08020		Flange bolt	9		



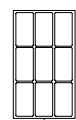
FAN SHROUD



RECEIVER TANK



BATTERY

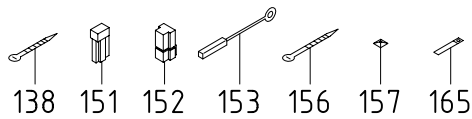
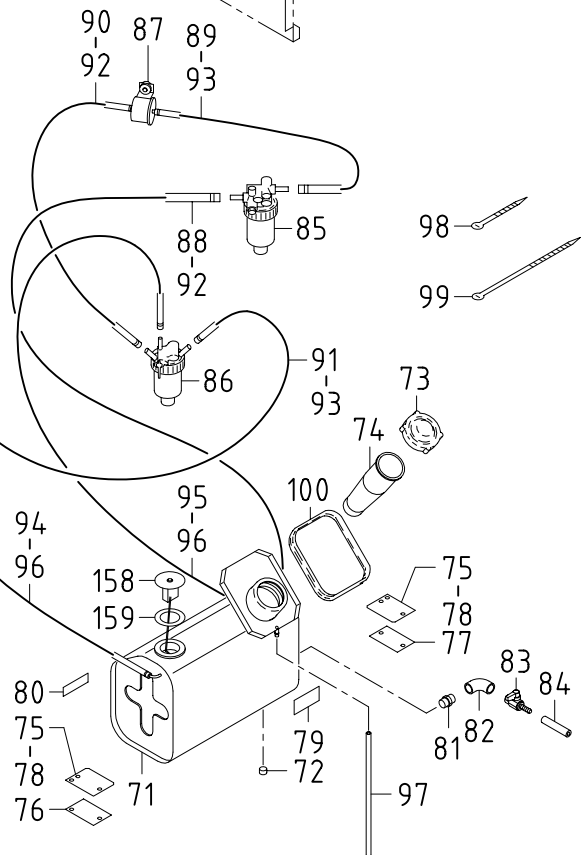
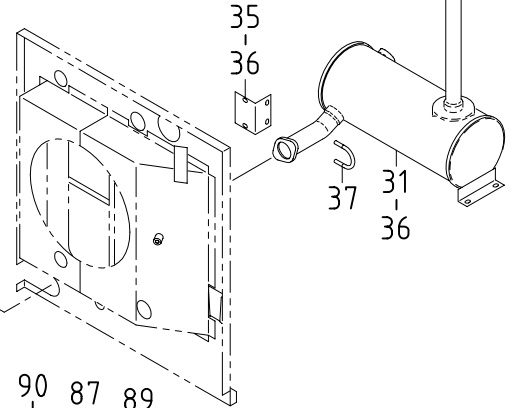
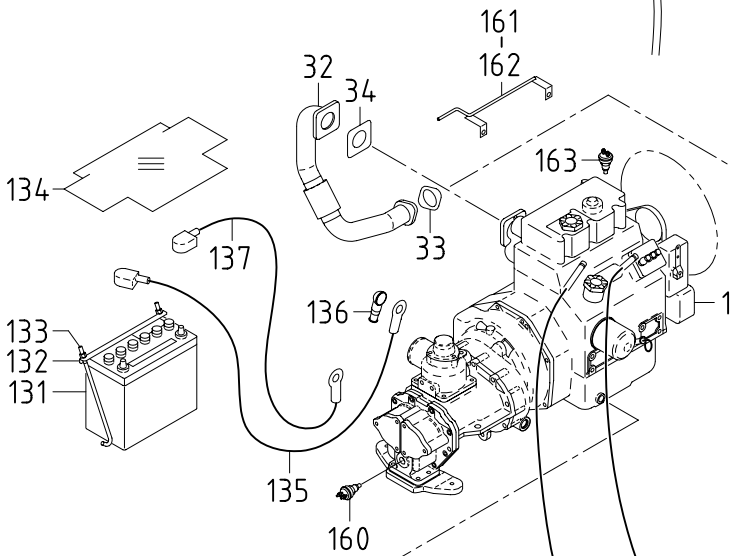
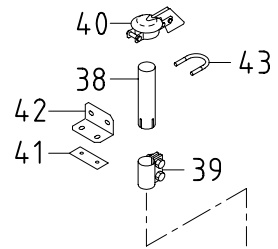
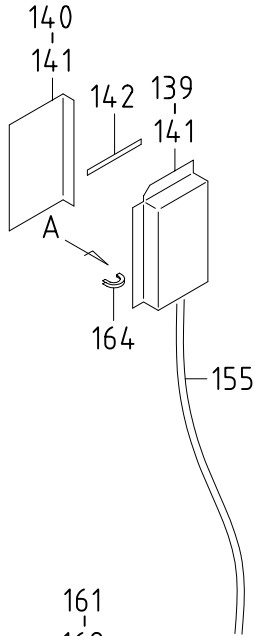
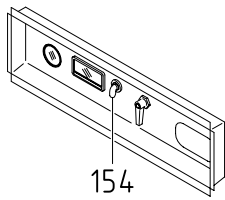
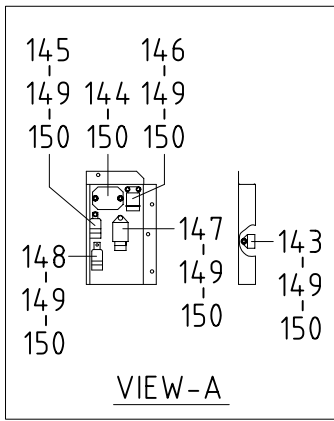


9

20

39 - 00 NEME PLATE

見出番号 Ref. NO.	部品番号 Part NO.	互換性 Inter- change ability	部 品 名 称 Part Name	数量 Q'ty	変 更 C/H	備 考 Remarks
	39 - 00		ACCESSORY GROUP			アクセサリ グループ
	39600 07730		Instruction book			取扱説明書
	39615 06600		Instruction book			取扱説明書(Eng.)
	39616 03900		Parts catalog			パーツカタログ(Eng.)
1	39103 14210		Plate(SER. NO.)	1		プレート
	03260 03010		Blind rivet	4		リベット
2	39153 63500		Plate(start-stop)	1		プレート
3	39178 35930		Plate(FS CURTIS)	3		マーク
4	39178 50930		Plate(FAC-16B)	2		プレート
5	39178 42930		Plate(in-pane)	1		プレート
6	39178 04620		Plate(diesel fuel)	1		プレート
7	39147 00602		Plate(comp. oil)	1		プレート
8	39176 74600		Plate (caution, strainer)	1		プレート
9	39173 04200		Plate, complete	1		プレート(1セット) Const. No. 10~12
10	39176 69800	Z	Plate (warning, compressed air)	1		プレート & 14~19
11	39176 69700	Z	Plate(caution, fire)	1		プレート
12	39176 73500	Z	Plate (warning, cooling fan)	1		プレート
13	39176 35400		Plate(No lifting)	2		プレート
14	39176 73600	Z	Plate (danger, compressed air)	1		プレート
15	39176 73800	Z	Plate(warning, belt)	1		プレート
16	39176 69600	Z	Plate (caution, radiator cap)	1		プレート
17	39176 69500	Z	Plate (caution, high temp.)	1		プレート
18	39176 73300	Z	Plate (warning, exhaust gases)	1		プレート
19	39176 73400	Z	Plate (warning, compressed air)	1		プレート
20	39173 00601		Plate, complete	1		プレート(1セット) Const. No. 21~25
20 -1	39173 02700	A	Plate, complete	1	M 4	プレート(1セット) Const. No. 21~25
21	39189 16400	Z	Plate(fuel drain)	1		プレート
21 -1	39189 19800	Z, A	Plate	1	M 4	プレート
22	39189 16500	Z	Plate(radiator drain)	1		プレート
22 -1	39189 19900	Z, A	Plate	1	M 4	プレート
23	39189 16600	Z	Plate(eng. oil drain)	1		プレート
23 -1	39189 20000	Z, A	Plate	1	M 4	プレート
24	39189 16700	Z	Plate	1		プレート
24 -1	39189 20100	Z, A	Plate (oil cooler drain)	1	M 4	プレート
25	39189 16800	Z	Plate (receiver tank drain)	1		プレート
25 -1	39189 20200	Z, A	Plate(receiver drain)	1	M 4	プレート
26	39178 84320	D	Plate(oil level)	1	M 4	プレート
27	39178 25210		Plate(LLC)	1		プレート
28	39176 50000		Plate(warning, battery)	1		プレート
29	39176 69300		Plate(lift position)	1		プレート



41 - 00 ENGINE, EXHAUST, FUEL LINE & ELECTRIC

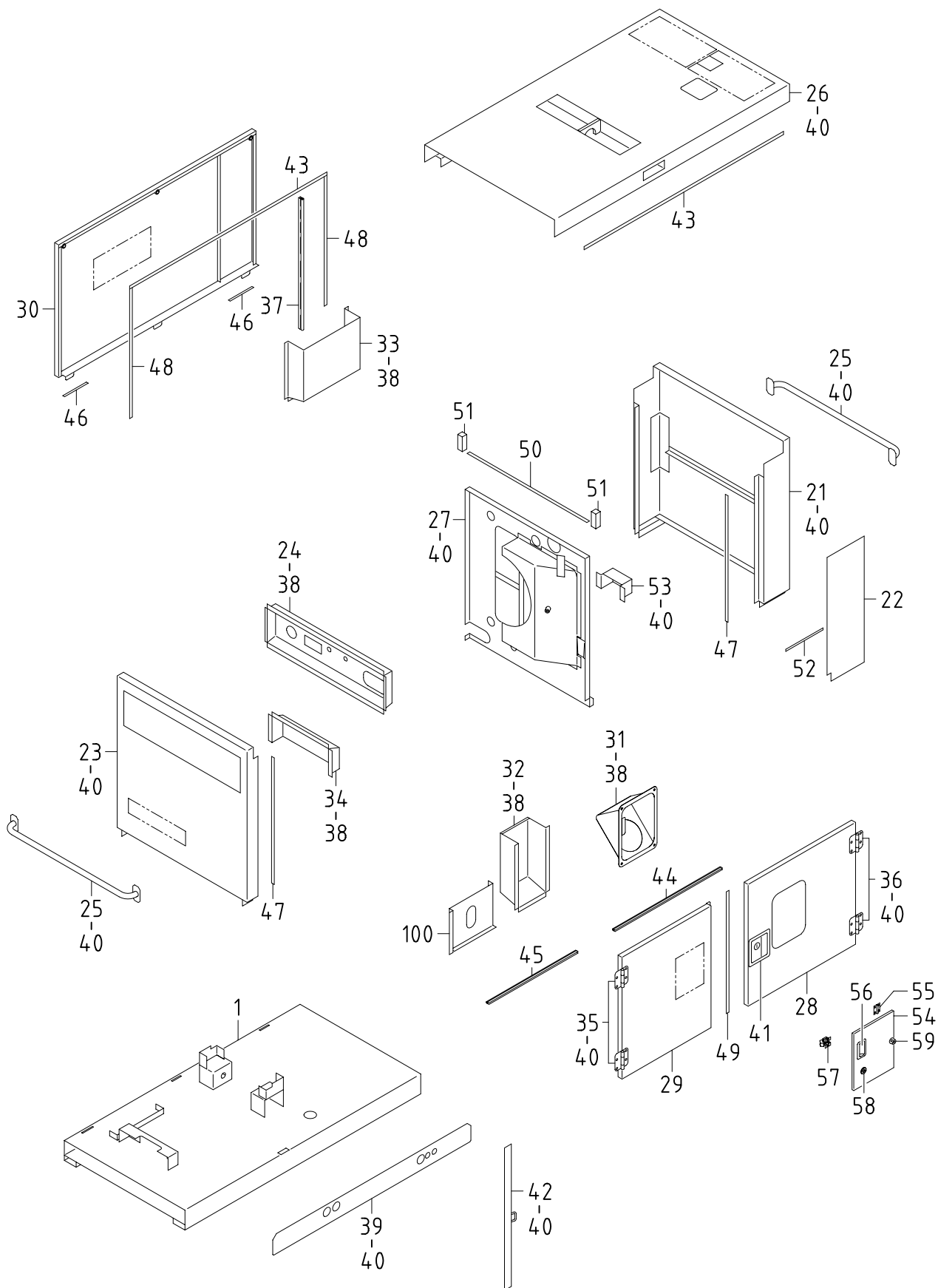
見出番号 Ref. NO.	部品番号 Part NO.	互換性 Inter- change ability	部 品 名 称 Part Name	数量 Q'ty	変 更 C/H	備 考 Remarks
	41 - 00		ENGINE GROUP			エンジン グループ
1	* * *		Engine	1		(SHIBAURA E673L-C)
1 -1	* * *	B	Engine	1	M15	(SHIBAURA E673L-C)
1 -2	* * *	B	Engine	1	M 1	(SHIBAURA E673L-D)
			(oil filter:SHIBAURA 140517030) (V-belt:SHIBAURA 080109075)			
2	37170 04400		Joint	1		ジョイント
3	36153 02400		Gasket	1		ガスケット
4	37142 03600		Hose	1		ホース
5	03511 20040		Hose clip	2		ホース クリップ
6	41250 03902		Bracket	1		ブラケット
	02201 08020	C	Flange bolt	2	M 3	フランジ 付ボルト
	02201 06016	D	Flange bolt	2	M 3	フランジ 付ボルト
7	03424 80010	D	Clip	1	M 1	クリップ
	42 - 00		EXHAUST GROUP			エキゾースト グループ
31	42100 77201		Exhaust muffler	1		エキゾースト マフラー
32	42310 87200		Pipe, exhaust	1		エキゾースト パイプ
	02136 10030		Bolt	2		ボルト (muffler side)
	02912 06010		Nut	2		ナット (muffler side)
	03115 06010		Spring washer	2		スプリング ワッシャ (muffler side)
	03116 15010		Plain washer	2		プレーン ワッシャ (muffler side)
	02135 08025		Bolt	4		ボルト (Eng. side)
	03115 02008		Spring washer	4		スプリング ワッシャ (Eng. side)
33	42324 13200		Gasket	1		ガスケット
34	42324 10800		Gasket	1		ガスケット (SHIBAURA 314990013)
35	42240 27402		Bracket	1		ブラケット
36	02201 08020		Flange bolt	4		フランジ 付ボルト
37	03830 08030		U-bolt	1		U-ボルト
	02915 00008		Hexagon flange nut	2		フランジ 付ナット
38	42310 90300		Pipe	1		パイプ
39	42230 19900		Belt	1		ベルト
	42323 03600		Gasket	1		ガスケット
	02135 10030		Bolt	2		ボルト
	02912 03010		Nut	2		ナット
	03115 02010		Spring washer	2		スプリング ワッシャ
40	42210 03500		Cap	1		キャップ
41	42316 10300		Plate	1		プレート
42	42316 10400		Plate	1		プレート
	02201 08020		Flange bolt	2		フランジ 付ボルト
43	03830 08030		U-bolt	1		U-ボルト
	02915 00008		Hexagon flange nut	2		フランジ 付ナット
	43 - 00		FUEL GROUP			フュエル グループ
71	43100 58000		Fuel tank	1		フュエル タンク
71 -1	43100 70000	B	Fuel tank	1	M 1	フュエル タンク
72	03620 60003	C	Plug	1	M 1	プラグ
73	43220 01300		Cap	1		キャップ
74	43210 01301		Strainer	1		ストレーナ

41 - 00 ENGINE, EXHAUST, FUEL LINE & ELECTRIC

見出番号 Ref. NO.	部品番号 Part NO.	互換性 Inter- change ability	部 品 名 称 Part Name	数量 Q'ty	変 更 C/H	備 考 Remarks
75	43331 23800		Plate	プレート	2	
76	43331 23900		Plate	プレート	1	
77	43331 24000		Plate	プレート	1	
78	02201 08020		Flange bolt	フランジ付ボルト	4	
79	38465 15000		Cushion rubber	クッションラバー	1	
80	38465 15100		Cushion rubber	クッションラバー	2	
80 -1	38465 15100	Q	Cushion rubber	クッションラバー	1	M 3
81	03731 42003		Nipple	ニップル	1	
82	03731 20003		Elbow	エルボ	1	
83	35421 04600		Air valve	エアバルブ	1	
84	03570 08008		Hose	ホース	1	
85	43550 01700		Sedimenter	セジメンタ	1	(SHIBAURA 130306180)
	02138 08065		Bolt	ボルト	1	
	03115 02008		Spring washer	スプリングワッシャ	1	
86	43540 04300		Fuel filter	フエルトフィルタ	1	(SHIBAURA 360700060)
			(Element:SHIBAURA 360720020) (O-ring:SHIBAURA 052100400, 052100100)			
	02138 08045		Bolt	ボルト	1	
	03115 02008		Spring washer	スプリングワッシャ	1	
87	43650 01500		Fuel pump	フエルトポンプ	1	(SHIBAURA 130506240)
	02138 08030		Bolt, w/w	ワッシャ付ボルト	2	
88	03600 08060		Hose	ホース	1	
	44463 11200	C	Tube	チューブ	1	M 1
	06540 15055	D	Corrugated tube	コルゲートチューブ	1	M 1
89	03600 08027		Hose	ホース	1	
	06540 15022	D	Corrugated tube	コルゲートチューブ	1	M 1
90	03570 08057		Hose	ホース	1	
	06540 15050	D	Corrugated tube	コルゲートチューブ	1	M 1
91	03570 08073		Hose	ホース	1	
	44463 13200	C	Tube	チューブ	1	M 1
	06540 15078	D	Corrugated tube	コルゲートチューブ	1	M 1
92	03511 10017		Hose clip	ホースクリップ	4	
93	03511 40016		Hose clip	ホースクリップ	4	
94	43526 06000		Hose	ホース	1	
	03511 40002	C	Hose clip	ホースクリップ	2	M 1
	03511 40006	D	Hose clip	ホースクリップ	2	M 1
95	43526 06100		Hose	ホース	1	
96	44463 11800		Tube	チューブ	2	
96 -1	06540 10040	B	Corrugated tube	コルゲートチューブ	2	M 1
97	03810 80034		Hose	ホース	1	
98	03425 00003		Vinyl clip	ビニールクリップ	1	
98 -1	03425 00003	Q	Vinyl clip	ビニールクリップ	2	M 1
99	03425 00001		Vinyl clip	ビニールクリップ	3	
100	03407 67201		Seal rubber	シールラバー	1	
44 - 00			ELECTRIC GROUP	エレクトリックグループ		
131	44210 03100	Y	Battery	バッテリー	1	(YUASA NX100-S6G)
131	44210 03200	Y	Battery	バッテリー	1	(HITACHI 55B24R)
132	44220 09800		Cover	カバー	1	
133	44243 04300		Holder	ホルダ	2	
	02915 00006		Hexagon flange nut	フランジ付ナット	2	

41 - 00 ENGINE, EXHAUST, FUEL LINE & ELECTRIC

見出番号 Ref. NO.	部品番号 Part NO.	互換性 Inter- change ability	部 品 名 称 Part Name	数量 Q'ty	変 更 C/H	備 考 Remarks
134	44220 23000		Cover	1		(protector)
135	07735 25060		Cable(+)	1		
135 -1	07735 25050	A	Cable(+)	1	M 9	
135 -2	07135 25050	A	Cable(+)	1	M14	
	44462 05500		Insulator	1		(red)
	06540 15030		Corrugated tube	1		
136	44462 00800		Insulator	1		
137	07738 48030		Cable(-)	1		
	44462 05600		Insulator	1		(black)
	02201 10020	C	Flange bolt	1	M97	
	02138 10016	D	Bolt	1	M97	
	03116 12010	D	Plain washer	1	M97	
138	03425 00002		Vinyl clip	1		
139	44250 20513		Bracket	1		
139 -1	44250 32310	B	Bracket	1	M 1	
139 -2	44250 32810	B	Bracket	1	M 5-1	
	02912 08006		Nut	3		
140	44260 31203		Cover	1		
140 -1	44260 38700	B	Cover	1	M 5-1	
141	02201 08012		Flange bolt	5		
141 -1	02201 08012	Q	Flange bolt	4	M 1	
142	03407 64823		Seal rubber	1		
142 -1	03407 66939	A	Seal rubber	1	M 1	
143	46948 00700		Surge absorber (Varistor)	1		(SHIBAURA 185596050)
144	44323 06600		Regulator	1		(SHIBAURA 185516170)
	02138 06025		Bolt	2		
145	44346 12700		Relay (safety)	1		(SHIBAURA 185206220)
146	44346 14800		Relay (glow)	1		(SHIBAURA 185206410)
147	44346 12500		Relay (glow)	1		(SHIBAURA 385870960)
148	44346 06300		Relay (solenoid)	1		(SHIBAURA 185206300)
148 -1	44346 15800	B	Relay (solenoid)	1	M 1	(SHIBAURA 185206480)
149	02248 06016		Bolt, w/w	6		
150	02915 00006		Hexagon flange nut	8		
151	44470 01600		Fuse box	1		
	46934 03200		Fuse (10A)	1		
152	46921 02300		Silicon rectifier	1		
153	44363 00700		Fusible link	1		(SHIBAURA 385603370)
154	44322 07200		Starter switch	1		(SHIBAURA 385201940)
	52739 00600		Key	2		
155	44490 38234		Wiring harness	1		
155 -1	44490 61632	B	Wiring harness	1	M 1	
156	03425 00001		Vinyl clip	8		
157	44243 04600		Holder	1		
158	36159 02101		Sending unit	1		Incl. No. 159
	02345 65012		Screw	5		
	03115 02005		Spring washer	5		
159	36153 00600		Gasket	1		
160	44334 16500		Thermo switch	1		
161	44290 39201		Guide	1		
161 -1	44290 43501	B	Guide	1	M 1	
162	02201 10020		Flange bolt	1		
163	44334 17500	D	Thermo switch	1	M15	
164	03407 65909	D	Seal rubber	1	M 1	
165	03424 82006	D	Clip	1	M 1	



51 - 00 FRAME & BONNET

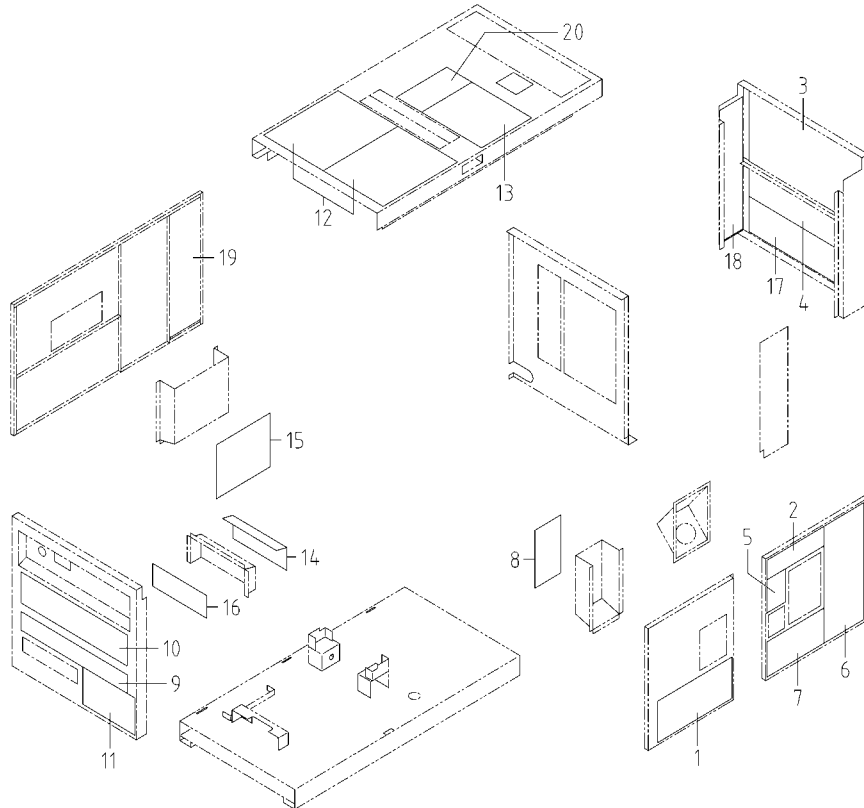
見出番号 Ref. NO.	部品番号 Part NO.	互換性 Inter- change ability	部 品 名 称 Part Name	数量 Q'ty	変 更 C/H	備 考 Remarks
	51 - 00		FRAME GROUP			フレーム グループ
1	51100 88533		Frame	1		
1 -1	51100 95530	B	Frame	1	M 3	
	52 - 00		BONNET GROUP			ボンネット グループ
21	52100 38722		Cover	1		
22	52350 08121		Cover	1		
22 -1	52350 42820	B	Cover	1	M 1	
	02401 38016		Screw	5		
23	52100 38822		Cover	1		
23 -1	52100 73820	B	Cover	1	M 5-1	
24	36110 94700		Cover	1		
24 -1	36110 97100	B	Cover	1	M 6	
24 -2	36110 00510	B	Cover	1	M 1	
25	52780 04501		Step	2		
26	52300 85213		Top cover	1		
26 -1	52300 91810	B	Top cover	1	M 3	
26 -2	52300 03920	B	Top cover	1	M 1	
27	52350 08223		Cover	1		
27 -1	52350 20220	B	Cover	1	M 3	
27 -2	52350 42920	B	Cover	1	M 1	
28	52450 92520		Door	1		
29	52450 82122		Door	1		
30	52450 75722		Door	1		
	02201 08040		Flange bolt	3		
31	52220 13400		Cover	1		
32	52800 97403		Duct	1		
33	52800 97502		Duct	1		
34	52800 99401		Duct	1		
35	52480 13800		Hinge	2		
36	52480 14400		Hinge	2		
37	03407 67228		Seal rubber	1		
38	02915 00006		Hexagon flange nut	26		
39	52160 28100		Bracket	1		
40	02201 08020		Flange bolt	61		
40 -1	02201 08020	Q	Flange bolt	63	M 1	
41	52710 03500		Latch ass'y	1		
	52739 02100		Key	1		(H800)
	02401 26012		Screw	4		
42	52540 53900		Support	1		
42 -1	52540 54400	B	Support	1	M 3	
43	03407 66806		Seal rubber	2		
44	03407 64005		Seal rubber	1		
44 -1	03407 67701	B	Seal rubber	1	M 3	
45	03407 64005		Seal rubber	1		
45 -1	03407 67702	B	Seal rubber	1	M 3	
46	03407 64016		Seal rubber	2		
47	03407 64023		Seal rubber	2		
47 -1	03407 66802	A	Seal rubber	2	M 1	
48	03407 64912		Seal rubber	2		
49	03407 66802		Seal rubber	1		

51 - 00 FRAME & BONNET

見出番号 Ref. NO.	部品番号 Part NO.	互換性 Inter- change ability	部 品 名 称 Part Name	数量 Q'ty	変 更 C/H	備 考 Remarks
50	03407 66803		Seal rubber	シール ラバ -	1	
50 -1	03407 65205	B	Seal rubber	シール ラバ -	1	M 1
51	03407 44007		Seal rubber	シール ラバ -	2	
52	03407 68020	D	Seal rubber	シール ラバ -	1	M 1
53	52350 43020	D	Cover	カバー	1	M 1
54	52400 00720		Side cover	サイド カバ -	1	
55	52312 03300		Hinge	ヒンジ	2	
	02305 64006		Screw	スクリュ	4	(side cover side)
	03116 12005		Plain washer	フ レーン ワッシャ	8	(side cover side)
	02305 64012		Screw	スクリュ	4	(door side)
56	52730 16400		Handle	ハンドル	1	
57	52710 00700		Latch ass'y	ラッチ	1	
	02345 64016		Screw	スクリュ	2	
	03115 02004		Spring washer	ス プ リング ワッシャ	2	
	03116 12004		Plain washer	フ レーン ワッシャ	2	
58	52723 00700		Lock	ロック	1	
59	31131 04100		Rubber, vibration isolator	ゴム	1	
	52 - 01		ACCESSORY GROUP	アクセサリ グループ		
100	39200 09200		Tool box	ツール ボックス	1	
	02915 00006		Hexagon flange nut	フランジ 付ナット	4	

52 - 00 LINING

見出番号 Ref. NO.	部品番号 Part NO.	互換性 Inter- change ability	部 品 名 称 Part Name	数量 Q'ty	変 更 C/H	備 考 Remarks
	52900 71910		URETHANE FOAM KIT			Const. No. 1~16
	52900 72010	B	URETHANE FOAM KIT		M 3	Const. No. 1~19
	52900 85011	B	URETHANE FOAM KIT		M 1	Const. No. 1~20
1	52988 29100		Lining	1		
2	52988 29200		Lining	1		
3	52919 98520		Lining	1		
4	52919 98720		Lining	1		
5	52988 29300		Lining	1		
6	52988 29400		Lining	1		
7	52988 29500		Lining	1		
8	52988 31200		Lining	1		
9	52986 10000		Lining	1		
10	52986 09900		Lining	1		
11	52986 10100		Lining	1		
12	52986 09600		Lining	1		
12 -1	52986 16000	B	Lining	1	M 1	
13	52986 09700		Lining	1		
13 -1	52986 16100	B	Lining	1	M 1	
14	52986 10500		Lining	1		
15	52988 31300		Lining	1		
16	52928 44800		Lining	1		
16 -1	52928 46300	B	Lining	1	M 1	
17	52926 21700	D	Lining	1	M 3	
18	52919 98420	D	Lining	1	M 3	
19	52919 99120	D	Lining	1	M 3	
20	52986 16200	D	Lining	1	M 1	



I N D E X

PART NO.	PAGE	REF. NO.	PART NO.	PAGE	REF. NO.	PART NO.	PAGE	REF. NO.
02135 08016	31 - 2	26-1	02401 26012	51 - 2	41	03306 08020	21 - 3	102
02135 08025	41 - 2	32	02401 38016	51 - 2	22-1	03316 10025	21 - 2	30
02135 10020	31 - 2	1	02832 08026	36 - 3	22	03402 15095	21 - 3	76
02135 10030	41 - 2	39	02912 03010	41 - 2	39	03402 20020	31 - 3	115
02135 10035	31 - 3	91	02912 06010	41 - 2	32	03402 20030	31 - 2	63
02135 10070	31 - 3	91	02912 08006	41 - 4	139-2	03402 25008	36 - 3	12
02135 10075	31 - 3	91	02912 08008	21 - 3	105	03402 25009	21 - 3	71
02136 10030	41 - 2	32	02912 08008	36 - 3	22	03402 25018	37 - 2	8
02138 05012	36 - 3	23	02914 60008	36 - 4	51	03402 25021	36 - 3	14
02138 06025	41 - 4	144	02914 60010	21 - 3	70	03402 25029	31 - 3	72
02138 08030	21 - 3	105	02915 00005	36 - 3	23	03402 25042	31 - 2	6
02138 08030	41 - 3	87	02915 00006	36 - 3	21	03402 25042	31 - 3	116
02138 08045	41 - 3	86	02915 00006	37 - 2	77	03403 00303	37 - 3	89
02138 08065	41 - 3	85	02915 00006	41 - 3	133	03403 00703	37 - 3	88
02138 10016	41 - 4	137	02915 00006	41 - 4	150	03407 44007	51 - 3	51
02201 06016	37 - 2	79	02915 00006	51 - 2	38	03407 64005	51 - 2	44
02201 06016	41 - 2	6	02915 00006	51 - 3	100	03407 64005	51 - 2	45
02201 08012	41 - 4	141	02915 00008	31 - 2	3	03407 64016	51 - 2	46
02201 08012	41 - 4	141-1	02915 00008	31 - 2	4	03407 64023	51 - 2	47
02201 08020	31 - 2	21	02915 00008	41 - 2	37	03407 64823	41 - 4	142
02201 08020	31 - 2	61	02915 00008	41 - 2	43	03407 64912	51 - 2	48
02201 08020	37 - 3	90	02915 00010	31 - 2	2	03407 65205	51 - 3	50-1
02201 08020	41 - 2	6	02915 20008	31 - 2	4	03407 65909	41 - 4	164
02201 08020	41 - 2	36	02915 20010	31 - 2	2	03407 66410	37 - 2	63
02201 08020	41 - 2	42	03115 02004	51 - 3	57	03407 66801	37 - 3	86
02201 08020	41 - 3	78	03115 02005	41 - 4	158	03407 66802	51 - 2	47-1
02201 08020	51 - 2	40	03115 02008	21 - 3	105	03407 66802	51 - 2	49
02201 08020	51 - 2	40-1	03115 02008	31 - 2	26-1	03407 66803	51 - 3	50
02201 08040	51 - 2	30	03115 02008	41 - 2	32	03407 66806	51 - 2	43
02201 10020	37 - 2	5	03115 02008	41 - 3	85	03407 66842	37 - 3	85
02201 10020	41 - 4	137	03115 02008	41 - 3	86	03407 66939	41 - 4	142-1
02201 10020	41 - 4	162	03115 02010	31 - 2	1	03407 67201	41 - 3	100
02238 08020	36 - 3	20	03115 02010	31 - 3	91	03407 67228	51 - 2	37
02248 06016	41 - 4	149	03115 02010	41 - 2	39	03407 67403	37 - 3	84
02270 04012	36 - 3	15	03115 06010	41 - 2	32	03407 67701	51 - 2	44-1
02270 08030	21 - 2	9	03115 30008	21 - 2	24	03407 67702	51 - 2	45-1
02280 08020	21 - 2	5	03115 30008	21 - 2	61	03407 68020	51 - 3	52
02280 08030	21 - 2	8	03115 30008	21 - 3	68	03410 06207	21 - 2	27
02280 08030	21 - 2	61	03115 30008	21 - 3	103	03413 10025	21 - 2	29
02280 08035	31 - 2	3	03115 30008	31 - 2	3	03413 20047	21 - 2	18
02280 10030	21 - 2	1	03115 40006	36 - 4	42	03413 20062	21 - 2	6
02280 10040	21 - 3	104	03115 40010	21 - 3	104	03413 20072	21 - 2	14
02282 08025	21 - 2	24	03116 12004	51 - 3	57	03413 40020	21 - 2	19
02282 08025	21 - 3	68	03116 12005	51 - 3	55	03424 80010	41 - 2	7
02282 08030	21 - 3	103	03116 12008	31 - 2	4	03424 80069	37 - 2	75
02283 06025	36 - 4	42	03116 12008	31 - 2	26-1	03424 82006	41 - 4	165
02305 64006	51 - 3	55	03116 12010	41 - 4	137	03425 00001	36 - 4	40
02305 64012	51 - 3	55	03116 15010	41 - 2	32	03425 00001	41 - 3	99
02345 64016	51 - 3	57	03260 03010	39 - 2	1	03425 00001	41 - 4	156
02345 65012	41 - 4	158	03306 08020	21 - 2	22	03425 00002	41 - 4	138

I N D E X

PART NO.	PAGE	REF. NO.	PART NO.	PAGE	REF. NO.	PART NO.	PAGE	REF. NO.
03425 00003	41 - 3	98	03734 85080	31 - 3	71	21468 06700	21 - 2	16
03425 00003	41 - 3	98-1	03735 13004	31 - 2	66	21468 19200	21 - 2	23
03511 10017	41 - 3	92	03737 16802	31 - 3	93-1	21468 19200	21 - 3	103
03511 20040	41 - 2	5	03810 80034	41 - 3	97	21469 27300	21 - 2	26
03511 20045	37 - 2	70	03830 08030	41 - 2	37	21470 14400	21 - 2	15
03511 20070	31 - 2	31	03830 08030	41 - 2	43	22100 40100	21 - 2	61
03511 20080	31 - 2	32	03840 15044	36 - 3	35	22111 27700	21 - 2	62
03511 40002	41 - 3	94	03841 20044	37 - 2	13	22115 10300	21 - 3	68
03511 40006	41 - 3	94	03841 30013	31 - 3	69	22123 02400	21 - 2	2
03511 40016	41 - 3	93	03841 30045	37 - 2	80	22123 02400	21 - 2	63
03511 40018	37 - 2	72	03843 20022	36 - 3	26	22130 05500	36 - 4	44
03570 08008	41 - 3	84	03844 20038	36 - 4	37	22130 08000	21 - 2	65
03570 08057	41 - 3	90	03890 20019	36 - 3	29	22144 07600	21 - 3	74
03570 08073	41 - 3	91	03890 20025	36 - 3	29-1	22144 09900	31 - 3	114
03570 15005	31 - 3	68	03890 20025	36 - 4	54-1	22144 10600	36 - 3	9
03600 08027	41 - 3	89	03890 20030	36 - 3	27-1	22144 12000	21 - 2	67
03600 08060	41 - 3	88	03890 20044	36 - 3	27	22144 12800	36 - 4	48
03611 08048	37 - 2	71	03890 20057	36 - 3	28	22150 07500	21 - 3	72
03620 41002	37 - 2	83	03890 20057	36 - 4	54	22152 04900	36 - 4	43
03620 60001	21 - 2	64	03890 20068	36 - 3	28-1	22153 03001	21 - 3	69
03620 60003	41 - 2	72	06540 10040	41 - 3	96-1	22163 00200	21 - 3	75
03728 04120	31 - 2	65	06540 15022	41 - 3	89	22200 15601	36 - 3	24
03731 20003	41 - 3	82	06540 15030	41 - 4	135-2	22314 06200	21 - 2	10
03731 21002	36 - 3	34	06540 15050	41 - 3	90	23124 08700	21 - 3	73
03731 21002	36 - 3	34-1	06540 15055	41 - 3	88	23124 10300	36 - 4	45
03731 21004	31 - 2	64	06540 15078	41 - 3	91	31110 96601	31 - 2	3
03731 42002	36 - 3	18	07135 25050	41 - 4	135-2	31110 96704	31 - 2	1
03731 42003	41 - 3	81	07735 25050	41 - 4	135-1	31112 03500	31 - 2	5
03732 00604	37 - 2	4	07735 25060	41 - 4	135	31130 05100	31 - 2	2
03732 10604	37 - 2	4-1	07738 48030	41 - 4	137	31130 05200	31 - 2	4
03734 20020	36 - 4	38	21201 38200	21 - 2	1	31131 04100	51 - 3	59
03734 20032	37 - 2	82	21211 12100	21 - 2	4	31131 05000	37 - 2	65
03734 21015	36 - 4	36	21211 12300	21 - 2	4-1	31144 09800	36 - 4	49
03734 21020	36 - 4	52	21212 17800	21 - 2	5	32100 40500	31 - 2	21
03734 21020	37 - 2	14	21214 16000	21 - 2	3	32142 11000	31 - 2	23
03734 21030	31 - 3	69	21217 29201	21 - 2	8	32143 11500	31 - 2	22
03734 21030	37 - 2	81	21218 33400	21 - 2	9	32149 00400	31 - 2	25
03734 21201	36 - 4	39	21221 02100	36 - 3	16	32151 01400	31 - 2	24
03734 21201	37 - 2	15	21406 28600	21 - 2	17	32240 35703	31 - 2	26
03734 44004	37 - 2	9	21406 28800	21 - 2	13	32240 38600	31 - 2	26-1
03734 52021	37 - 2	11	21406 40000	21 - 2	28	32320 66400	31 - 2	27
03734 60082	37 - 3	87	21411 08500	21 - 2	25	32331 68600	31 - 2	29
03734 60144	31 - 3	67	21412 07201	21 - 3	101	32331 69300	31 - 2	28
03734 65015	36 - 4	53	21412 28700	21 - 2	20	32331 69400	31 - 2	30
03734 65020	36 - 3	30	21414 06000	21 - 3	104	33100 36611	31 - 2	61
03734 65020	36 - 3	33-1	21441 03700	21 - 2	66	33231 02500	31 - 2	62
03734 67015	36 - 4	53-1	21461 32000	21 - 2	11	34210 29100	31 - 3	91
03734 67020	36 - 3	31	21462 23700	21 - 2	12	34215 05100	31 - 3	93
03734 68020	36 - 3	33	21465 05800	21 - 2	21	34220 15900	31 - 3	92
03734 71040	37 - 2	3	21465 05900	21 - 2	7	34232 00300	36 - 4	50

I N D E X

PART NO.	PAGE	REF. NO.	PART NO.	PAGE	REF. NO.	PART NO.	PAGE	REF. NO.			
34260	06700	37 - 2	10	37438	02300	37 - 2	5	39189	20000	39 - 2	23-1
35200	18900	31 - 3	111	37580	01900	37 - 2	16	39189	20100	39 - 2	24-1
35301	15002	31 - 3	112	38100	40200	37 - 2	61	39189	20200	39 - 2	25-1
35303	03001	31 - 3	113	38200	38400	37 - 2	66	39200	09200	51 - 3	100
35421	01600	36 - 3	4	38410	06100	37 - 2	61	41250	03902	41 - 2	6
35421	04600	41 - 3	83	38420	73001	37 - 2	62	42100	77201	41 - 2	31
35421	07400	31 - 3	117	38420	74700	37 - 2	64	42210	03500	41 - 2	40
35422	00500	31 - 3	118	38440	96002	37 - 2	77	42230	19900	41 - 2	39
35440	01702	36 - 3	19	38450	72903	37 - 2	78	42240	27402	41 - 2	35
35623	03100	31 - 3	95	38450	73800	37 - 2	76	42310	87200	41 - 2	32
35623	03200	31 - 3	94	38463	00701	37 - 2	67	42310	90300	41 - 2	38
36100	07200	36 - 3	3	38465	15000	41 - 3	79	42316	10300	41 - 2	41
36110	00510	51 - 2	24-2	38465	15100	41 - 3	80	42316	10400	41 - 2	42
36110	94700	51 - 2	24	38465	15100	41 - 3	80-1	42323	03600	41 - 2	39
36110	97100	51 - 2	24-1	38524	65000	37 - 2	68	42324	10800	41 - 2	34
36131	03100	36 - 3	1	38524	65100	37 - 2	69	42324	13200	41 - 2	33
36141	15503	36 - 3	1	38590	01300	37 - 2	73	43100	58000	41 - 2	71
36152	02500	36 - 3	2	38594	03700	37 - 2	74	43100	70000	41 - 2	71-1
36153	00600	41 - 4	159	39103	14210	39 - 2	1	43210	01301	41 - 2	74
36153	02400	41 - 2	3	39147	00602	39 - 2	7	43220	01300	41 - 2	73
36159	02101	41 - 4	158	39153	63500	39 - 2	2	43331	23800	41 - 3	75
36221	04100	36 - 3	23	39173	00601	39 - 2	20	43331	23900	41 - 3	76
36230	00600	36 - 3	21	39173	02700	39 - 2	20-1	43331	24000	41 - 3	77
36331	15300	36 - 3	31-1	39173	04200	39 - 2	9	43526	06000	41 - 3	94
36400	18901	36 - 3	20	39176	35400	39 - 2	13	43526	06100	41 - 3	95
36400	19000	36 - 3	5	39176	50000	39 - 2	28	43540	04300	41 - 3	86
36421	03600	36 - 4	41	39176	69300	39 - 2	29	43550	01700	41 - 3	85
36422	01501	36 - 4	42	39176	69500	39 - 2	17	43650	01500	41 - 3	87
36428	00700	36 - 3	11	39176	69600	39 - 2	16	44210	03100	41 - 3	131
36429	00801	36 - 3	10	39176	69700	39 - 2	11	44210	03200	41 - 3	131
36435	01400	36 - 4	47	39176	69800	39 - 2	10	44220	09800	41 - 3	132
36437	01500	36 - 4	46	39176	73300	39 - 2	18	44220	23000	41 - 4	134
36600	03501	36 - 3	7	39176	73400	39 - 2	19	44243	04300	41 - 3	133
36610	00401	36 - 3	8	39176	73500	39 - 2	12	44243	04600	41 - 4	157
36621	01401	36 - 3	15	39176	73600	39 - 2	14	44250	20513	41 - 4	139
36623	00800	36 - 3	13	39176	73800	39 - 2	15	44250	32310	41 - 4	139-1
37110	00200	37 - 2	6-1	39176	74600	39 - 2	8	44250	32810	41 - 4	139-2
37111	19701	37 - 2	1	39178	04620	39 - 2	6	44260	31203	41 - 4	140
37114	22600	37 - 2	2	39178	25210	39 - 2	27	44260	38700	41 - 4	140-1
37142	03600	41 - 2	4	39178	35930	39 - 2	3	44290	39201	41 - 4	161
37160	40320	37 - 2	6	39178	42930	39 - 2	5	44290	43501	41 - 4	161-1
37160	99400	31 - 3	70	39178	50930	39 - 2	4	44322	07200	41 - 4	154
37170	04400	41 - 2	2	39178	84320	39 - 2	26	44323	06600	41 - 4	144
37189	01100	36 - 3	25	39189	16400	39 - 2	21	44334	16500	41 - 4	160
37189	01400	36 - 3	6	39189	16500	39 - 2	22	44334	17500	41 - 4	163
37189	03300	36 - 3	17	39189	16600	39 - 2	23	44346	06300	41 - 4	148
37189	09700	36 - 3	17-1	39189	16700	39 - 2	24	44346	12500	41 - 4	147
37189	23800	36 - 3	32	39189	16800	39 - 2	25	44346	12700	41 - 4	145
37189	29200	37 - 2	12	39189	19800	39 - 2	21-1	44346	14800	41 - 4	146
37400	10600	37 - 2	5	39189	19900	39 - 2	22-1	44346	15800	41 - 4	148-1

I N D E X

PART NO.	PAGE	REF. NO.	PART NO.	PAGE	REF. NO.	PART NO.	PAGE	REF. NO.
44363	00700	41 - 4	153	52919	98720	52 - 1	4	
44462	00800	41 - 4	136	52919	99120	52 - 1	19	
44462	05500	41 - 4	135-2	52926	21700	52 - 1	17	
44462	05600	41 - 4	137	52928	44800	52 - 1	16	
44463	11200	41 - 3	88	52928	46300	52 - 1	16-1	
44463	11800	41 - 3	96	52986	09600	52 - 1	12	
44463	13200	41 - 3	91	52986	09700	52 - 1	13	
44470	01600	41 - 4	151	52986	09900	52 - 1	10	
44490	38234	41 - 4	155	52986	10000	52 - 1	9	
44490	61632	41 - 4	155-1	52986	10100	52 - 1	11	
46921	02300	41 - 4	152	52986	10500	52 - 1	14	
46934	03200	41 - 4	151	52986	16000	52 - 1	12-1	
46948	00700	41 - 4	143	52986	16100	52 - 1	13-1	
51100	88533	51 - 2	1	52986	16200	52 - 1	20	
51100	95530	51 - 2	1-1	52988	29100	52 - 1	1	
52100	38722	51 - 2	21	52988	29200	52 - 1	2	
52100	38822	51 - 2	23	52988	29300	52 - 1	5	
52100	73820	51 - 2	23-1	52988	29400	52 - 1	6	
52160	28100	51 - 2	39	52988	29500	52 - 1	7	
52220	13400	51 - 2	31	52988	31200	52 - 1	8	
52300	03920	51 - 2	26-2	52988	31300	52 - 1	15	
52300	85213	51 - 2	26	61111	08002	21 - 3	104	
52300	91810	51 - 2	26-1	61112	02200	21 - 3	105	
52312	03300	51 - 3	55	GD920	14000	37 - 2	7	
52350	08121	51 - 2	22					
52350	08223	51 - 2	27					
52350	20220	51 - 2	27-1					
52350	42820	51 - 2	22-1					
52350	42920	51 - 2	27-2					
52350	43020	51 - 3	53					
52400	00720	51 - 3	54					
52450	75722	51 - 2	30					
52450	82122	51 - 2	29					
52450	92520	51 - 2	28					
52480	13800	51 - 2	35					
52480	14400	51 - 2	36					
52540	53900	51 - 2	42					
52540	54400	51 - 2	42-1					
52710	00700	51 - 3	57					
52710	03500	51 - 2	41					
52723	00700	51 - 3	58					
52730	16400	51 - 3	56					
52739	00600	41 - 4	154					
52739	02100	51 - 2	41					
52780	04501	51 - 2	25					
52800	97403	51 - 2	32					
52800	97502	51 - 2	33					
52800	99401	51 - 2	34					
52919	98420	52 - 1	18					
52919	98520	52 - 1	3					

Copyright (C) 2009 CURTIS-TOLEDO, INC. All Rights Reserved.

0912-01
CAT. NO. 39520 32907

