



# PARTS CATALOG

PORTABLE  
SCREW COMPRESSOR

**FAC-212P**

適用型式  
FOR MODEL

型式 MODEL	適用号機 SER. NO.
FAC-212P	64-4B10051~

## ご 使 用 の 前 に

1. このパーツカタログは、各構成装置毎に分解した部品図を記載し、各部品には見出し番号を付けてありますので、その番号により、部品番号、部品名称、一台分の数量を知ることができます。
2. 部品をご注文の際は、下記事項をお知らせ下さい。
  - (1) 部品番号(Part No.)
  - (2) 必要数量(Q'ty)
  - (3) 部品名称(Part Name)
  - (4) 機械型式(Model)および機械番号(Ser. No.)
3. パーツカタログの見方
  - (1) 見 出 番 号(Ref.No.)

イラストから部品名称や部品番号を見つけ出す役目を果たすものです。  
(ボルト・ナット等の部品は、イラストを省略して見出番号のみ記載してある場合がありますので注意してください。)

見出番号欄に1,1-1,1-2,.....とありますのは、部品の変更過程を表します。  
その変更過程は、見出番号1の部品が1-1に変わり、次に1-2に変わったことを意味します。
  - (2) 部 品 番 号(Part No.)

個々の部品特有の番号です。形状が同じ部品があっても番号が異なる場合、取付互換性がないので注意してください。
  - (3) 互 換 性(Interchangeability)

互換性欄に記載の記号の意味は次のとおりです。

A : 新部品は旧部品の代わりに使用できますが、旧部品を新部品の代わりに使用できません。  
B : 新、旧部品とも互換性なし  
C : 廃止  
D : 新規追加になった部品  
Q : 数量変更  
X : セット部品に含まれていますが、この型式では使われていません。  
Y : 選択可能部品  
Z : 単品供給不可部品
  - (4) 部 品 名 称(Part Name)

個々の部品特有の名称です。
  - (5) 数 量(Q'ty)

その機械1台分の使用個数を示します。
  - (6) 変 更(Change column)

記号 M1, M2,.....Mn は部品番号の変更を示します。  
実施時期については「部品番号変更時期一覧表」を参照してください。

4. 略号は次のことを表します。

ass'y(assembly)	組立品 (アッセンブリ)	o & p(overrun & parking brake)	オーバーラン、 パーキング ブレーキ
C/H(Change column)	変更	OPT.(Option)	オプション
Comp.(Compressor)	コンプレッサ	Press.(Pressure)	プレッシャ
Const.(Consisting of)	~で構成	SPC/S. (Special specifications)	特殊仕様
Cont.(Control)	コントロール	STD.(Standards)	標準(スタンダード)
Cyl.(Cylinder)	シリンダ	T or t(Thickness)	厚さ
Eng.(Engine)	エンジン	w.(with)	~付
EXP.(Export)	輸出	w/o(without)	~なし
Incl.(Including)	~を含む		
L(Length)	長さ		

当社では、常に製品の改良に取り組んでおりますので、パーツカタログに記載されていない変更が生じている場合があります。必要に応じて、この様な変更を盛り込んだ改訂版を出しておりますので、不明な点がございましたら最寄りの部品センターにご相談ください。エンジン部品は別冊のエンジンパーツカタログをご参照ください。

# NOTICE

1. This parts catalog contains all the parts and assemblies of "AIRMAN" brand products. The complete unit is divided into several parts groups, the details of which are clearly illustrated, and completely listed.

So desired part number, name and quantity can be easily determined referring to Ref.No.

2. When you place order for service parts, please be sure to advise us of the following information.

- (1) Part number.
- (2) Quantity required.
- (3) Part name.
- (4) Model name and Serial number.

3. How to read parts catalog.

(1) Ref.No.

Reference number(Ref.No.) is to be used for locating the part number and name from the illustrations. (However some parts such as bolts and nuts etc., are not illustrated but their reference numbers only listed.)

Ref.No.1,1-1,1-2,.....shows history of part modifications; namely ref.No.1 changed to No.1-1 and then 1-2.

Example: Ref.No.	Part No.
1.	21101 00101
1-1.	21101 00103

(2) Part No.

Every part has its own proper number.

Even if a part has the same shape as an other part and if its number different, it is not interchangeable at all in many cases.

(3) Interchangeability

A.B.C.D.Q.X.Y. and Z. in column "Interchangeability" show the following.

A: A new part is replaceable with an old part, but the old part is not replaceable with the new one.

B: Not interchangeable.

C: Disused.

D: Newly added.

Q: Quantity per unit changed.

X: Included in this set of parts, this part is not used for this model.

Y: Part to be selected.

Z: This part can not be supplied as an individual part.

(4) Part name

Every part has its own proper name.

(5) Q'ty

The number shown in the column of Q'TY indicates the quantity of parts used per one unit machine.

(6) Change column

M1,M2,M3,.....Mn mentioned in the column indicate the change of part number. and the serial number of the unit,the part of which was modified.

To check the serial number, refer to "LIST OF MACHINE SERIAL NUMBERS & CHANGED PART NUMBERS" mentioned in the front part of this book.

4. Abbreviations and marks used in this catalog.

ass'y	assembly	L	Length
C/H	Change column	o & p	overrun & parking brake
Comp.	Compressor	OPT.	Option
Const.	Consisting of	Press.	Pressure
Cont.	Control	SPC/S.	Special specifications
Cyl.	Cylinder	STD.	Standards
Eng.	Engine	T or t	Thickness
EXP.	Export	w.	with
Incl.	Including	w/o	without

NOTE :

We are always engaged in improving our products. So there may be some changes of the product which are not yet mentioned in this parts catalog.

Therefore, in necessary case, we issue a revision in which such changes are added.

When you have any question on the parts catalog, please ask your nearest dealer or directly us.

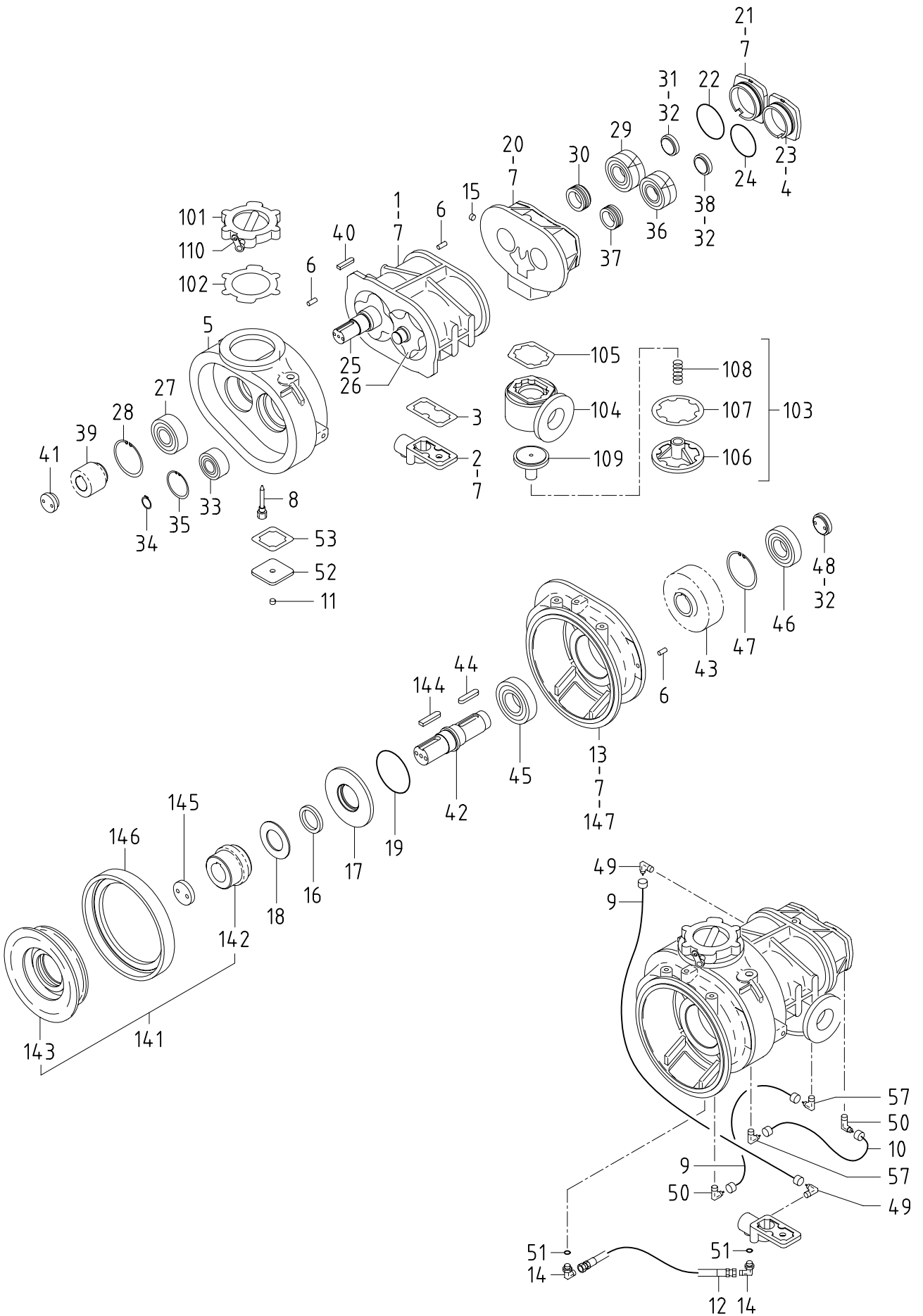
For engine parts, please refer to separate engine parts catalog.

# 目 次 CONTENTS

図 番 号 FIG. NO.	図 名 称 FIG. NAME	頁 PAGE
21 - 00	AIR END	エア エンド 21- 1~ 4
31 - 00	MOUNTING, ENGINE & EXHAUST	マウンティング, エンジン, エキゾースト 31- 1~ 3
32 - 00	AIR INTAKE	エア インテーク 32- 1~ 2
33 - 00	RECEIVER, SEPARATOR & SERVICE HEADER	レシーバ, セパレータ, サービス ヘッダ 33- 1~ 3
36 - 00	AIR LINE (CONTROL)	エア ライン 36- 1~ 4
36 - 01	REGULATOR (SPEED)	スピード レギュレータ 36- 5
36 - 02	REGULATOR (PRESSURE)	圧力 レギュレータ 36- 6
37 - 00	OIL LINE	オイル ライン 37- 1~ 2
37 - 01	OIL CHECK VALVE	オイル チェック バルブ 37- 3
38 - 00	COOLING	クーリング 38- 1~ 3
39 - 00	NAME PLATE	ネーム プレート 39- 1~ 2
43 - 00	FUEL PIPING & ELECTRIC	フュエル パイピング, エレクトリック 43- 1~ 5
51 - 00	FRAME & BONNET	フレーム, ボンネット 51- 1~ 4
52 - 00	LINING	ライニング 52- 1~ 3
54 - 00	RUNNING, BRAKE & STEERING	ランニング, ブレーキ, ステアリング 54- 1~ 3

## 部 品 番 号 変 更 時 期 一 覧 表 LIST OF MACHINE SERIAL NUMBERS & CHANGED PART NUMBERS

型 式 と 実 施 号 機 MODEL NAME & SER. NO. OF THE UNIT, THE PART OF WHICH WAS CHANGED							
変 更 C/H	FAC-212P			変 更 C/H	FAC-212P		
M 1	4B10052~			M62	4B10164~		
M 1-1	4B10053~			M74	4B10185~		
M 1-2	4B10538~			M88	4B10213~		
M 2	4B10053~			M91	4B10213~		
M 3	4B10080~			M108	4B10327~		
M 4	4B10080~			M109	4B10312~		
M 5	4B10063~			M119	4B10333~		
M10	4B10099~			M140	4B10421~		
M11	4B10125~			M153	4B10446~		
M13	4B10185~			M170	4B10535~		
M14	4B10232~			M172	4B10523~		
M17	4B10365~			M173	4B10523~		
M18	4B10480~			M652	4B10521~		
M19	4B10442~						
M21	4B10578~						
M43	4B10570~						
M54	4B10138~						
M56	4B10203~						
M59	4B10147~						





## 21 - 00 AIR END

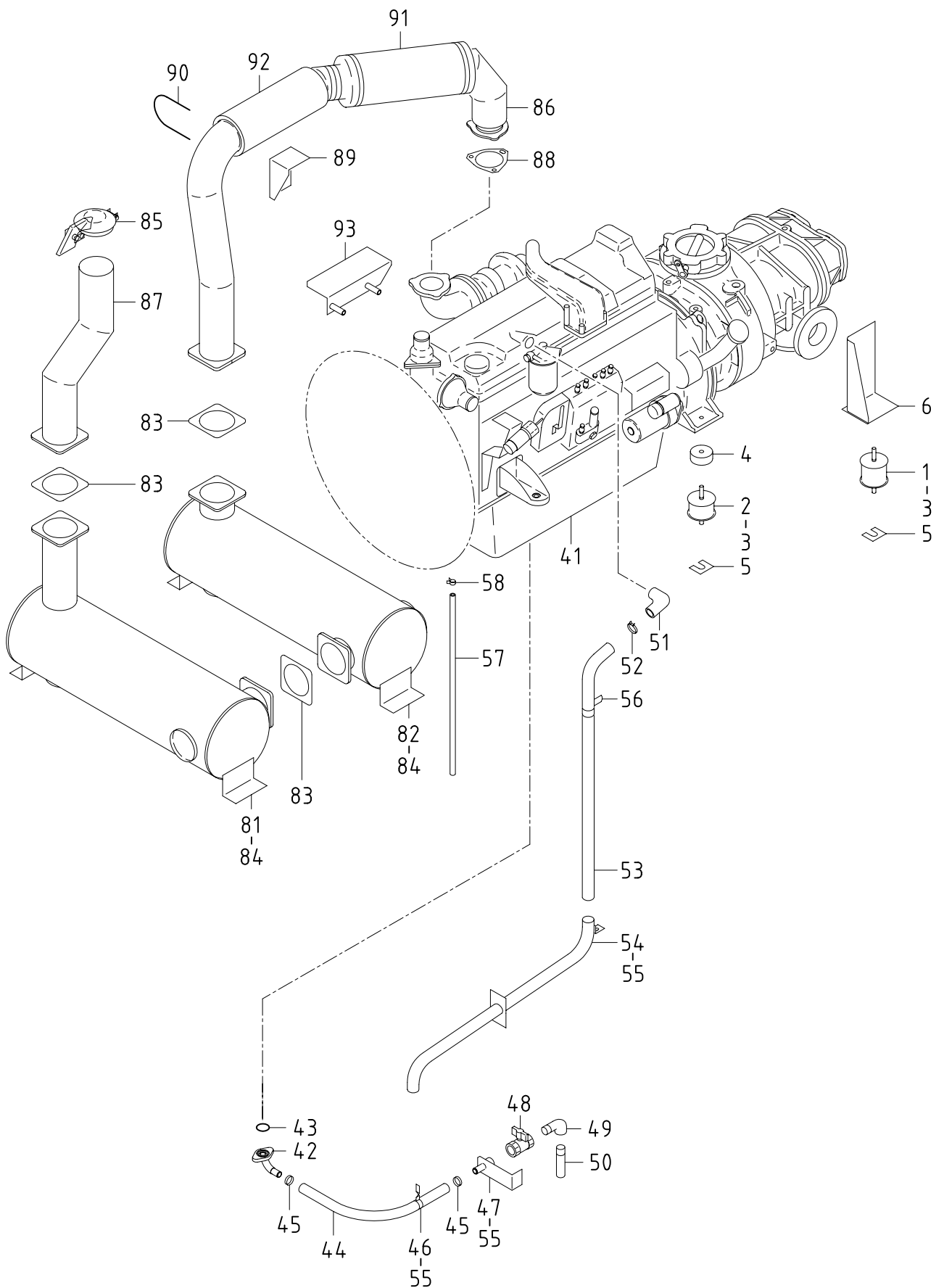
見出番号 Ref. NO.	部品番号 Part NO.	互換性 Inter- change ability	部 品 名 称 Part Name	数量 Q'ty	変 更 C/H	備 考 Remarks
	21000 05813		COMPRESSION GROUP コンプレッション グループ			
1	21201 32301		Cylinder シリンダ	1		
2	21203 17700		Cover, cylinder シリンダ カバー	1		
	02280 12090		Socket bolt ソケット ボルト	2		
3	21204 04300		Gasket ガasket	1		
3 -1	21204 12900	A	Gasket ガasket	1	M74	
4	02280 12040		Socket bolt ソケット ボルト	14		
	03115 40012		Spring washer スプリング ワッシャ	14		
5	21205 14800		Casing, inlet インレット ケーシング	1		
5 -1	21205 14901	B	Casing, inlet インレット ケーシング	1	M 5	
6	03316 14032		Pin ピン	6		
6 -1	03316 14028	A	Pin ピン	6	M108	
7	02280 12040		Socket bolt ソケット ボルト	30		
8	21207 03600		Nozzle ノズル	1		
	03407 14020		Gasket ガasket	1		
9	03841 40032		Nylon tube, w/n ナット付ナイロンチューブ	2		
10	03841 40036		Nylon tube, w/n ナット付ナイロンチューブ	1		
11	03620 60004		Plug プラグ	1		
12	37160 60610		Pipe パイプ	1		
13	21214 14700		Casing, power side パワー サイド ケーシング	1		
14	GD920 04200		Nipple ニップル	2		Incl. No. 51
15	03620 60002		Plug プラグ	2		
16	21211 04600		Oil seal オイル シール	1		
16 -1	21211 07500	A	Oil seal オイル シール	1	M652	
17	21212 16300		Cover カバー	1		
	02280 12035		Socket bolt ソケット ボルト	6		
	03115 40012		Spring washer スプリング ワッシャ	6		
18	21212 16400		Cover カバー	1		
	02280 06020		Socket bolt ソケット ボルト	4		
	03115 40006		Spring washer スプリング ワッシャ	4		
19	03402 10150		O-ring O-リング	1		
20	21217 19300		Casing, discharge ディスチャージ ケーシング	1		
20 -1	21217 31200	B	Casing, discharge ディスチャージ ケーシング	1	M109	
21	21218 20200		End cover エンド カバー	1		
22	03402 10125		O-ring O-リング	1		
23	21218 20300		End cover エンド カバー	1		
23 -1	21218 33800	B	End cover エンド カバー	1	M109	
24	03402 10115		O-ring O-リング	1		
25	21461 29000		Rotor, male オス ロータ	1		
25 -1	21461 33600	B	Rotor, male オス ロータ	1	M109	
26	21462 21400		Rotor, female メス ロータ	1		
26 -1	21462 24600	B	Rotor, female メス ロータ	1	M62	
26 -2	21462 25000	B	Rotor, female メス ロータ	1	M109	
ロータは、オス・メス一対でご注文下さい A pair of rotor (male & female) should be ordered.						
27	21406 29800		Bearing ベアリング	1		
28	03413 20130		Snap ring スナップ リング	1		
29	21470 11800		Beairng, complete ベアリング, コンプレット	1		
29 -1	21470 15000	A	Beairng, complete ベアリング, コンプレット	1	M56	
30	21463 12600		Spacer スパサ	1		
31	21468 05000		Plate プレート	1		
31 -1	21468 19901	B	Plate プレート	1	M109	

## 21 - 00 AIR END

見出番号 Ref. NO.	部品番号 Part NO.	互換性 Inter- change ability	部 品 名 称 Part Name	数量 Q'ty	変 更 C/H	備 考 Remarks
32	02280 10040		Socket bolt	ソケット ボルト	8	
	03115 30010		Lock washer	ロック ワッシャ	8	
33	21406 29400		Bearing	ベアリング	1	
34	03413 10045		Snap ring	スナップ リング	1	
34 -1	03413 40045	B	Snap ring	スナップ リング	1	M62
35	03413 20100		Snap ring	スナップ リング	1	
36	21470 11900		Beairng, complete	ベアリング, コンブ リート	1	
36 -1	21470 13900	A	Beairng, complete	ベアリング, コンブ リート	1	M 4
37	21463 12700		Spacer	スペーサ	1	
37 -1	21463 21900	B	Spacer	スペーサ	1	M109
38	21468 06401		Plate	プレート	1	
39	21467 22500		Gear, driven	ドリブン ギヤ	1	
40	03307 16070		Key	キー	1	
41	21468 10200		Plate	プレート	1	
42	21411 07501		Shaft	シャフト	1	
43	21469 22500		Gear, drive	ドライブ ギヤ	1	
44	03308 20090		Key	キー	1	
45	03410 06315		Bearing	ベアリング	1	
46	21406 29500		Bearing	ベアリング	1	
47	03413 20140		Snap ring	スナップ リング	1	
48	21468 17300		Plate	プレート	1	
48 -1	21468 20001	A	Plate	プレート	1	M109
49	03734 21042		Nipple elbow	ニップル エルボ	2	
50	03734 21043		Nipple elbow	ニップル エルボ	4	
51	03402 24014		O-ring	O-リング	2	
52	21203 05000	C	Cover	カバー	1	M 5
	02280 12035	C	Socket bolt	ソケット ボルト	4	M 5
	03115 40012	C	Spring washer	スプリング ワッシャ	4	M 5
53	21204 04800	C	Gasket	ガスケット	1	M 5
22 - 00			VALVE GROUP	バルブ グループ		
101	22100 38000		Unloader ass'y	アンローダ	1	Incl. No. 110
102	22112 06000		Gasket	ガスケット	1	
102 -1	22112 08000	A	Gasket	ガスケット	1	M74
102 -2	03737 22603	A	Gasket	ガスケット	1	M88
103	22200 13401		Check valve ass'y	チェック バルブ	1	Const. No. 104~109
104	22211 11500		Body	ボディ	1	
	02280 12035		Socket bolt	ソケット ボルト	6	
	03115 40012		Spring washer	スプリング ワッシャ	6	
105	22212 04800		Gasket	ガスケット	1	
105 -1	22212 06801	A	Gasket	ガスケット	1	M74
106	22316 02700		Cover	カバー	1	
	02280 12035		Socket bolt	ソケット ボルト	6	
	03115 40012		Spring washer	スプリング ワッシャ	6	
107	22212 04900		Gasket	ガスケット	1	
107 -1	22212 06901	A	Gasket	ガスケット	1	M74
108	22144 05400		Spring	スプリング	1	
108 -1	22144 17400	A	Spring	スプリング	1	M170
109	22230 00900		Valve	バルブ	1	
110	22420 02100		Lever	レバー	1	
	03317 04032		Spring pin	スプリング ピン	1	

## 21 - 00 AIR END

見出番号 Ref. NO.	部品番号 Part NO.	互換性 Inter- change ability	部 品 名 称 Part Name	数量 Q'ty	変 更 C/H	備 考 Remarks
	61 - 00		COUPLING GROUP			カップリング グループ
141	21425 03102		Coupling complete	1		Const. No. 142, 143
142	21420 15302		Coupling, driven	1		
143	21420 15400		Coupling, driven	1		
144	03307 20090		Key	1		
145	21468 04000		Plate	1		
	02282 12035		Socket bolt	2		
	03115 30012		Lock washer	2		
146	61122 04401		Fly wheel	1		
	02282 10040		Socket bolt	8		
	03115 40010	D	Spring washer	8	M17	
147	02238 10035		Bolt	12		

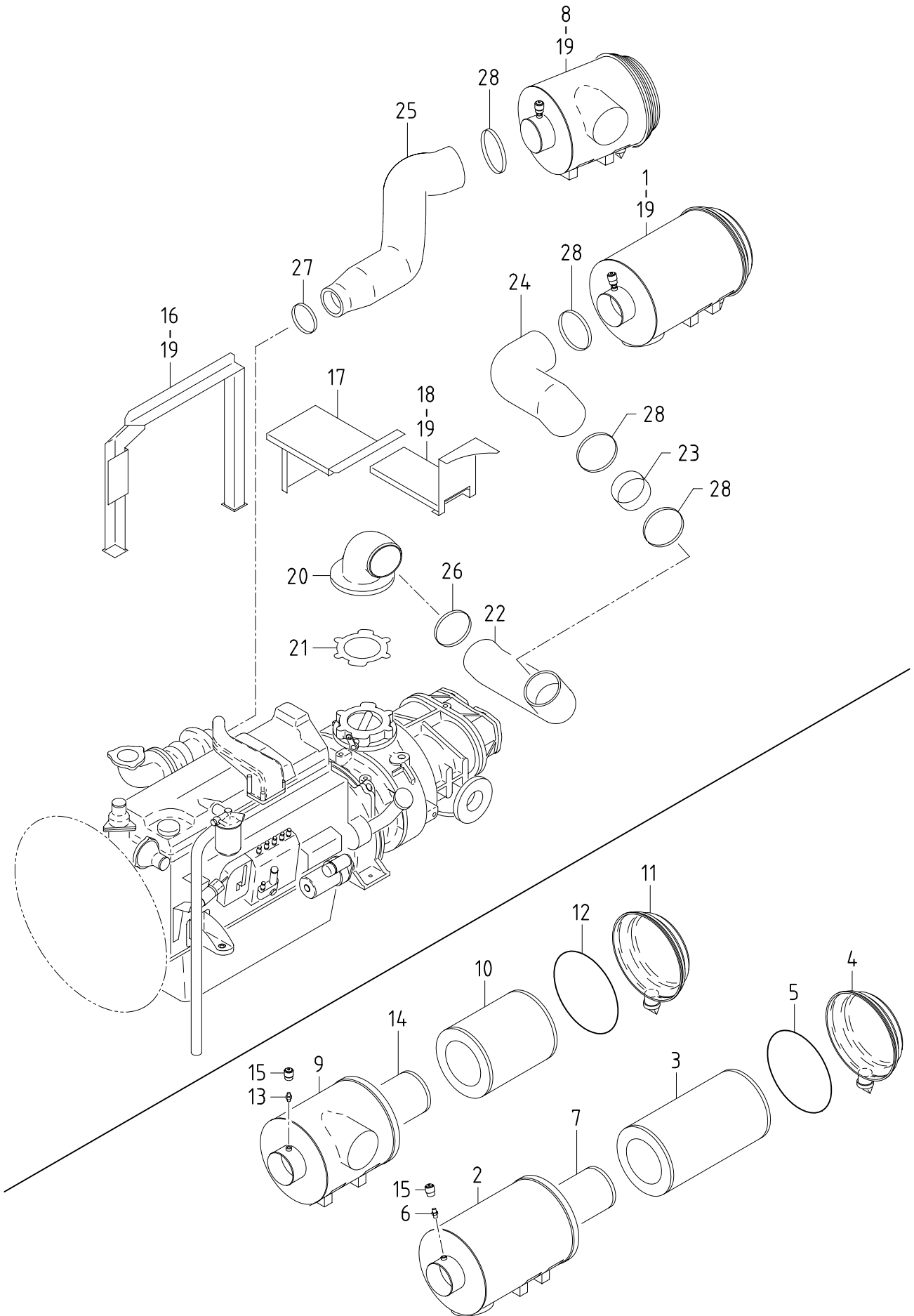


31 - 00 MOUNTING, ENGINE & EXHAUST

見出番号 Ref. NO.	部品番号 Part NO.	互換性 Inter- change ability	部 品 名 称 Part Name	数量 Q'ty	変 更 C/H	備 考 Remarks
	31 - 00		MOUNTING GROUP			マウンティング グループ
1	31130 06300		Vibration isolator ass'y	2		防振ゴム
2	31130 09600		Vibration isolator ass'y	4		防振ゴム
3	02915 00012		Hexagon flange nut	12		フランジ付ナット
4	31144 07600		Spacer	2		スペーサ
5	31120 01100		Shim	6		シム
6	31110 82501		Bracket	2		ブラケット
	02248 12030		Bolt, w/w	8		ワッシャ付ボルト
	41 - 00		ENGINE GROUP			エンジン グループ
41	* * *		Engine (Element set, oil filter:HINO 15607-2190) (Element set, fuel filter:HINO 23401-1341) (V-belt set :HINO 9001-49192)	1		(HINO J08C-UT)
42	37160 93310		Pipe	1		パイプ
	02238 10025		Bolt, w/w	2		ワッシャ付ボルト
	03116 12010		Plain washer	2		プレーン ワッシャ
43	03402 25035		O-ring	1		O-リング
44	03580 19064		Hose	1		ホース
45	03511 20035		Hose clip	2		ホース クリップ
46	03424 80086		Clip	1		クリップ
47	37730 07200		Nipple	1		ニップル
48	03735 13008		Valve	1		バルブ
49	03731 21008		Elbow	1		エルボ
50	03729 08110		Pipe	1		パイプ
51	41295 00500		Hose	1		ホース
52	37181 05500		Clip	1		クリップ
53	03570 19104		Hose	1		ホース
54	37160 02220		Pipe	1		パイプ
55	02201 08020		Flange bolt	6		フランジ付ボルト
56	38526 02900		Clip	2		クリップ
	33222 03300		Bolt	1		ボルト
	33222 03200		Bolt	1		ボルト
57	38586 00800		Hose	1		(water drain)
58	38526 03000		Clip	1		(water drain)
	42 - 00		EXHAUST GROUP			エキゾースト グループ
81	42100 73800		Exhaust muffler	1		エキゾースト マフラ
82	42100 73900		Exhaust muffler	1		エキゾースト マフラ
83	42323 04400		Gasket	3		ガスケット
	02135 12040		Bolt	12		ボルト
	02912 04012		Nut	12		ナット
	03115 06012		Spring washer	12		スプリング ワッシャ
	03116 15012		Plain washer	24		プレーン ワッシャ

## 31 - 00 MOUNTING, ENGINE &amp; EXHAUST

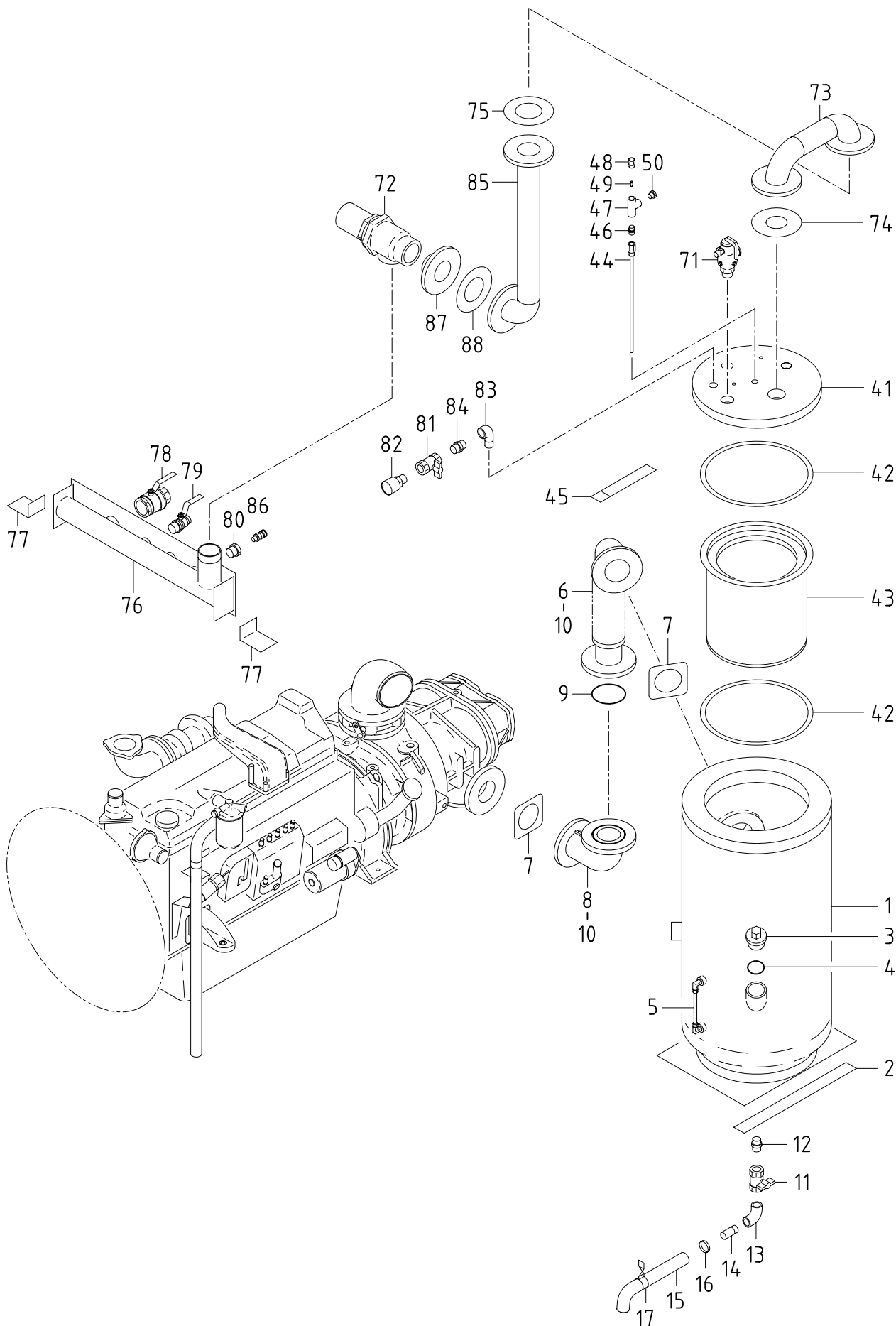
見出番号 Ref. NO.	部品番号 Part NO.	互換性 Inter- change ability	部 品 名 称 Part Name	数量 Q'ty	変 更 C/H	備 考 Remarks
84	02249 08025		Bolt, w/w	ワッシャ付ボルト	8	
85	42210 03000		Cap	キャップ	1	
86	42310 79100		Pipe	パイプ	1	
	42325 02400		Bolt	ボルト	2	(HINO 9029-12171)
	42325 02500		Bolt	ボルト	1	(HINO 9309-12101)
87	42310 79200		Pipe	パイプ	1	
88	42324 12600		Gasket	ガスケット	1	(HINO 17104-1710)
	42327 03800		Nut	ナット	6	(HINO 9029-12118)
89	42240 23000		Bracket	ブラケット	1	
	02201 08020		Flange bolt	フランジ付ボルト	2	
90	03830 08023		U-bolt	U-ボルト	1	
	02915 00008		Hexagon flange nut	フランジ付ナット	2	
91	42329 05600		Belt	ベルト	1	
	38962 00900		Lining	ライニング	1	
	03511 30185		Hose clip	ホースクリップ	3	
	03511 30125		Hose clip	ホースクリップ	2	
92	42329 12200		Belt	ベルト	1	
	03511 30125		Hose clip	ホースクリップ	1	
93	42260 18901	C	Cover	カバー	1	M10
	02201 08070	C	Flange bolt	フランジ付ボルト	2	M10
	03116 17010	C	Plain washer	プレーンワッシャ	2	M10



## 32 - 00 AIR INTAKE

見出番号 Ref. NO.	部品番号 Part NO.	互換性 Inter- change ability	部 品 名 称 Part Name	数量 Q'ty	変 更 C/H	備 考 Remarks
	32 - 00		INTAKE GROUP			インテークグループ
1	32100 42300		Air filter ass'y	1		Const. No. 2~6
2	* * *		Case	1		
3	32143 15300		Element	1		(outer)
4	32142 10500		Cup	1		
	32151 01600		Vacuator valve	1		
	39148 05300		Plate(TOP)	1		
5	32147 03000		O-ring	1		
6	32152 00400		Nipple	1		
7	32143 15200		Element	1		(inner)
8	32100 42100		Air filter ass'y	1		Const. No. 9~13
9	* * *		Case	1		
10	32143 15100		Element	1		(outer)
11	32142 10500		Cup	1		
	32151 01600		Vacuator valve	1		
	39148 05300		Plate(TOP)	1		
12	32147 03000		O-ring	1		
13	32152 00400		Nipple	1		
14	32143 15000		Element	1		(inner)
15	32148 00100		Filter, service indicator	2		
16	32240 27001		Bracket	1		
17	32240 31401		Bracket	1		
	02201 08020		Flange bolt	2		
18	32240 29102		Bracket	1		
	02915 00010		Hexagon flange nut	2		
19	02201 10020		Flange bolt	12		
20	32310 18500		Pipe	1		
	02138 12075		Bolt	4		
	02138 12080		Bolt	2		(for bracket)
	03115 02012		Spring washer	6		
	03116 12012		Plain washer	6		
21	22112 06000		Gasket	1		
21 -1	22112 08000	A	Gasket	1	M74	
21 -2	03737 22603	A	Gasket	1	M88	
22	32331 62200		Hose	1		
23	32320 64501		Pipe	1		
24	32331 62100		Hose	1		
25	32331 61900		Hose	1		
26	03511 30185		Hose clip	1		
27	03511 20120		Hose clip	1		
28	03511 30185		Hose clip	4		
28 -1	03511 20160	A	Hose clip	4	M 1	





## 33 - 00 RECEIVER, SEPARATOR &amp; SERVICE HEADER

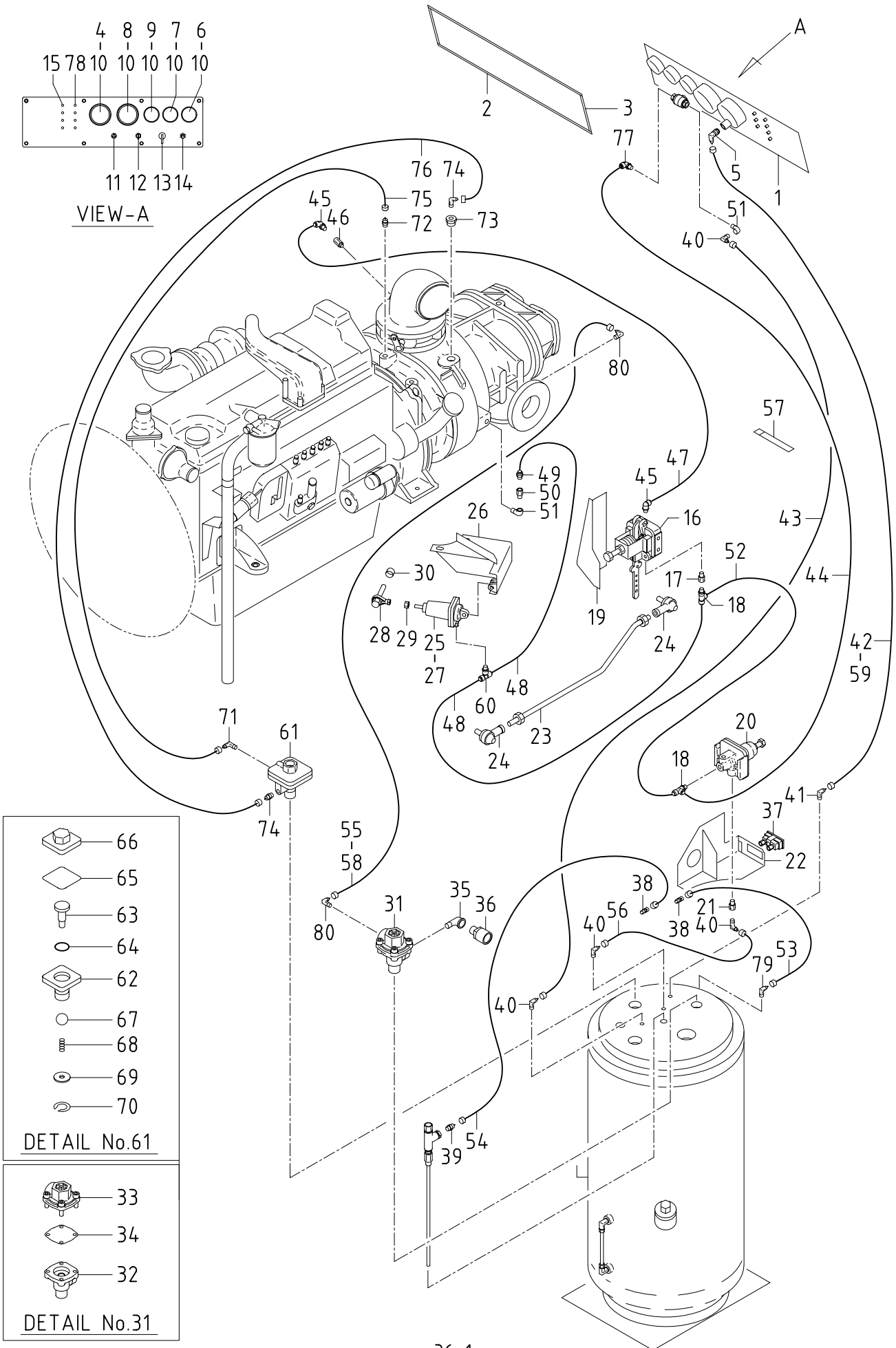
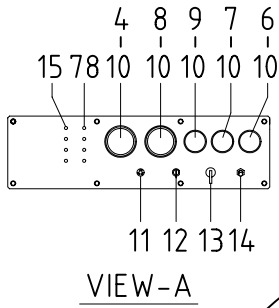
見出番号 Ref. NO.	部品番号 Part NO.	互換性 Inter- change ability	部 品 名 称 Part Name	数量 Q'ty	変 更 C/H	備 考 Remarks
	33 - 00		RECEIVER GROUP			レシーバ グループ
1	33100 30510		Receiver tank	1		レシーバ タンク
1 -1	33100 38210	B	Receiver tank	1	M74	レシーバ タンク
1 -2	33100 44910	A	Receiver tank	1	M18	レシーバ タンク
	02135 12040		Bolt	4		ボルト
	02912 02012		Nut	2		ナット
	03115 02012		Spring washer	4		スプリング ワッシャ
	03116 12012		Plain washer	6		プレーン ワッシャ
2	33170 01100		Plate	1		プレート (3. 2t)
3	33231 02600		Cap	1		キャップ
4	03402 25040		O-ring	1		O-リング
5	03851 30017		Nylon tube, w/n	1		ナット付ナイロンチューブ
	03734 21030		Nipple elbow	2		ニップル エルボ
6	33310 53500		Pipe, discharge	1		デイスチャージ パイプ
7	03739 13501		Gasket	2		ガスケット
7 -1	33332 07200	A	Gasket	2	M74	ガスケット
7 -2	03739 13502	A	Gasket	2	M88	ガスケット
8	33310 53601		Pipe	1		パイプ
9	03402 15110		O-ring	1		O-リング
10	02135 16050		Bolt	12		ボルト
	03115 02016		Spring washer	12		スプリング ワッシャ
	03116 12016		Plain washer	12		プレーン ワッシャ
11	03735 13008		Valve	1		バルブ
12	03731 42008		Nipple	1		ニップル
13	03731 21008		Elbow	1		エルボ
14	03729 08050		Gas pipe	1		ガス パイプ
15	37160 92410		Pipe	1		パイプ
16	03511 20045		Hose clip	1		ホース クリップ
17	03424 80123		Clip	1		クリップ
	02201 10020		Flange bolt	1		フランジ 付ボルト
	34 - 00		SEPARATOR GROUP			セパレータ グループ
41	34250 23000		Cover	1		カバー
41 -1	34250 27000	B	Cover	1	M74	カバー
	02248 12030	C	Bolt, w/w	2	M13	ワッシャ付ボルト (for bracket)
	02138 16040	D	Bolt	2	M13	ボルト (for bracket)
	03115 02016	D	Spring washer	2	M13	スプリング ワッシャ (for bracket)
	03116 12016	D	Plain washer	2	M13	プレーン ワッシャ (for bracket)
	02135 12060	C	Bolt	10	M74	ボルト
	03115 02012	C	Spring washer	10	M74	スプリング ワッシャ
	03116 12012	C	Plain washer	10	M74	プレーン ワッシャ
	02135 16070	D	Bolt	10	M74	ボルト
	03115 02016	D	Spring washer	10	M74	スプリング ワッシャ
	03116 12016	D	Plain washer	10	M74	プレーン ワッシャ
42	03737 38004		Gasket	2		ガスケット
42 -1	03737 38006	B	Gasket	2	M74	ガスケット
42 -2	34235 06700	A	Gasket	2	M119	ガスケット
43	34220 12501		Separator	1		セパレータ

33 - 00 RECEIVER, SEPARATOR & SERVICE HEADER

見出番号 Ref. NO.	部品番号 Part NO.	互換性 Inter- change ability	部 品 名 称 Part Name	数量 Q'ty	変 更 C/H	備 考 Remarks
44	37731 06000		Nipple	ニップル	1	
45	03424 80018		Clip	クリップ	1	
45 -1	03424 80109	B	Clip	クリップ	1	M74
46	03731 42002		Nipple	ニップル	1	
47	03731 30002		Tee	チー	1	
48	37460 05101		Orifice	オリフィス	1	
49	37580 01900		Strainer	ストレーナ	1	
50	03732 00201		Bush	ブッシュ	1	

35 - 00 SERVICE HEADER GROUP サービス ヘッダ グループ

71	35200 17500		Safety valve ass'y	安全弁	1	
72	35300 16200		Press. cont. VLV. ass'y	プレッシャコントロールバルブ	1	
	35330 00100		Spare kit	補修部品キット	1	
73	35100 44700		Air manifold	エア マニホールド	1	
	02135 12035		Bolt	ボルト	6	
	03115 02012		Spring washer	スプリング ワッシャ	6	
	03116 12012		Plain washer	プレーン ワッシャ	6	
74	03737 17001		Gasket	ガスケット	1	
74 -1	35424 06200	A	Gasket	ガスケット	1	M74
75	03737 17005		Gasket	ガスケット	1	
75 -1	35424 06301	A	Gasket	ガスケット	1	M74
76	35100 45800		Air manifold	エア マニホールド	1	
77	35470 22700		Bracket	ブラケット	2	
	02201 10030		Flange bolt	フランジ 付ボルト	8	
78	35421 00903		Air valve	エア バルブ	1	
79	35421 00105		Air valve	エア バルブ	2	
79 -1	35421 07400	B	Air valve	エア バルブ	2	M 1-2
80	35429 00600		Bush	ブッシュ	1	
81	03735 13008		Valve	バルブ	1	
82	35440 00200		Silencer	サイレンサ	1	
83	03731 21008		Elbow	エルボ	1	
84	03731 42008		Nipple	ニップル	1	
85	35430 08800		Pipe	パイプ	1	
	02138 16055		Bolt	ボルト	4	
	02912 06016		Nut	ナット	4	
	03115 02016		Spring washer	スプリング ワッシャ	4	
	03116 12016		Plain washer	プレーン ワッシャ	8	
86	35422 00800		Chuk	チャック	1	
87	35430 08900		Pipe	パイプ	1	
	02138 12055		Bolt	ボルト	4	
	02912 06012		Nut	ナット	4	
	03115 02012		Spring washer	スプリング ワッシャ	4	
	03116 12012		Plain washer	プレーン ワッシャ	8	
88	03737 17512		Gasket	ガスケット	1	
88 -1	33332 06600	A	Gasket	ガスケット	1	M74
88 -2	03737 17517	A	Gasket	ガスケット	1	M88



- 66
  - 65
  - 63
  - 64
  - 62
  - 67
  - 68
  - 69
  - 70
- DETAIL No.61

- 33
  - 34
  - 32
- DETAIL No.31

## 36 - 00 AIR LINE (CONTROL)

見出番号 Ref. NO.	部品番号 Part NO.	互換性 Inter- change ability	部 品 名 称 Part Name	数量 Q'ty	変 更 C/H	備 考 Remarks
	36 - 00		CONTROL GROUP			コントロール グループ
1	36110 88201		Instrument panel	1		
1 -1	36110 02410	B	Instrument panel	1	M 1-2	
	02201 06016		Flange bolt	8		
2	03407 67602		Seal rubber	2		
3	03407 67601		Seal rubber	2		
4	36141 17100		Gauge, air press.	1		Incl. No. 10
5	36152 00600		Bushing	1		
6	36144 03901		Thermometer, air	1		Incl. No. 10
7	36145 05101		Thermometer, water	1		Incl. No. 10
8	36146 07101		Tachometer	1		Incl. No. 10
9	36158 00801		Gauge, fuel	1		Incl. No. 10
10	44332 08500		Lamp	5		
11	44336 03001		Button switch	1		(Emergency)
11 -1	44336 01101	B	Button switch	1	M 1-2	(Emergency)
	44382 01300		Cap	1		
12	44322 07200		Starter switch	1		(HINO 84510-2030)
	52739 00600		Key	2		(HINO 84512-1640)
13	35421 01600		Air valve	1		
14	44348 04000		Switch	1		
15	46161 05801		Pilot lamp	6		
15 -1	46161 05801	Q	Pilot lamp	7	M 1-2	
16	36400 20701		Regulator ass'y	1		
17	37189 02800		Bushing	1		
18	03734 67028		Tee nipple	2		
19	36710 31000		Bracket	1		
	02138 12035		Bolt	1		
	03115 02012		Spring washer	1		
	03116 12012		Plain washer	1		
	02138 16030		Bolt	1		
	03115 02016		Spring washer	1		
	03116 12016		Plain washer	1		
20	36400 06301		Regulator ass'y	1		
	03620 41002		Plug	1		
21	37189 08900		Bushing	1		
22	36710 33100		Bracket	1		
	02248 12030		Bolt, w/w	2		
23	36280 30100		Rod	1		
	02912 08010		Nut	2		
24	36230 00700		Rod end ass'y	2		
	02914 60006		Locking nut	2		
25	36400 20600		Regulator ass'y	1		
	36437 01700		Diaphragm	1		
26	36710 32301		Bracket	1		
27	36253 00700		Pin	1		
	02914 50010		Locking nut	1		
	03116 12010		Plain washer	1		
28	GC980 00600		Rod end ass'y	1		
	02135 10040		Bolt	1		
	02914 60010		Locking nut	1		
29	02912 08010		Nut	1		

## 36 - 00 AIR LINE (CONTROL)

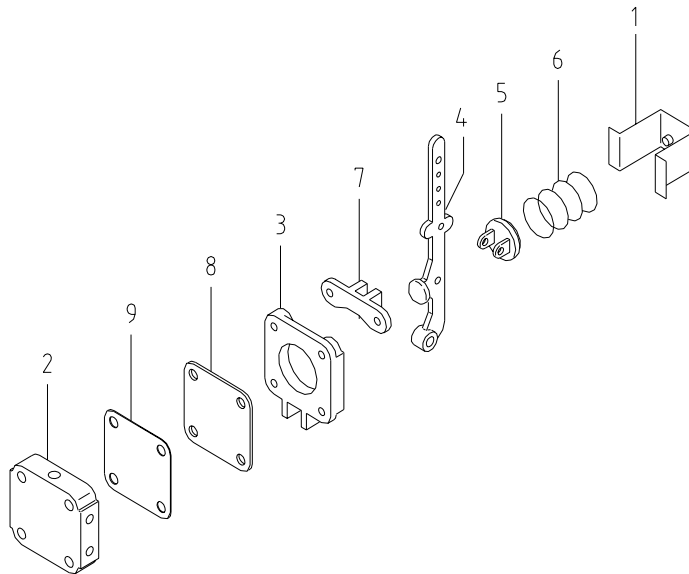
見出番号 Ref. NO.	部品番号 Part NO.	互換性 Inter- change ability	部 品 名 称 Part Name	数量 Q'ty	変 更 C/H	備 考 Remarks
30	GC140 00900		Spacer	1		
31	36600 02801		Auto-relief valve ass'y	1		Const. No. 32~34
32	36611 01200		Body	1		
33	36621 00700		Cover	1		
	02138 08030		Bolt	4		
	03115 02008		Spring washer	4		
	03116 12008		Plain washer	4		
34	36622 00601		Diaphragm	1		
35	03731 22001		Elbow	1		
36	35440 00101		Silencer	1		
37	32148 01802		Filter, service indicator	1		
38	03734 21010		Nipple elbow	2		
39	03734 20010		Nipple	1		
40	03734 21032		Nipple elbow	4		
41	03734 21015		Nipple elbow	1		
42	03840 15165		Nylon tube, w/n	1		
42 -1	03840 15140	A	Nylon tube, w/n	1	M 1	
42 -2	03840 15150	A	Nylon tube, w/n	1	M19	
43	03843 30220		Nylon tube, w/n	1		
43 -1	03843 30208	A	Nylon tube, w/n	1	M 1	
43 -2	03843 30218	A	Nylon tube, w/n	1	M19	
44	03890 30280		Nylon tube	1		
44 -1	03890 30205	A	Nylon tube	1	M 1	
44 -2	03890 30215	A	Nylon tube	1	M19	
45	03734 65020		Nipple	2		
46	37189 08100		Bushing	1		
47	03890 20070		Nylon tube	1		
48	03890 30030		Nylon tube	2		
49	03734 64028		Nipple	1		
50	37189 07700		Bushing	1		
51	03731 21002		Elbow	2		
52	03890 30100		Nylon tube	1		
53	03840 10015		Nylon tube, w/n	1		
54	03840 10038		Nylon tube, w/n	1		
55	03841 20240		Nylon tube, w/n	1		
55 -1	03841 20220	A	Nylon tube, w/n	1	M 1	
55 -2	03841 30220	B	Nylon tube, w/n	1	M91	
55 -3	03841 30230	A	Nylon tube, w/n	1	M19	
56	03841 30023		Nylon tube, w/n	1		
57	03424 80165		Clip	1		
	02201 08020		Flange bolt	1		
58	44463 05800		Tube	1		
	44463 10300		Tube	1		
59	44463 05200		Tube	1		
60	03734 66027		Tee nipple	1		
61	36800 01000		Vacuum relief valve ass'y	1		Const. No. 62~70
62	36801 00800		Body	1		
63	36802 00700		Piston	1		
64	03402 25007		O-ring	1		

## 36 - 00 AIR LINE (CONTROL)

見出番号 Ref. NO.	部品番号 Part NO.	互換性 Inter- change ability	部 品 名 称 Part Name		数量 Q'ty	変 更 C/H	備 考 Remarks
65	36436 00100		Diaphragm	ダイヤフラム	1		
66	36808 00100		Cover	カバー	1		
	02138 10030		Bolt	ボルト	4		
67	03414 00040		Nylon ball	ナイロンボール	1		
68	36624 00500		Spring	スプリング	1		
69	36625 00600		Washer	ワッシャ	1		
70	03413 20017		Snap ring	スナップリング	1		
71	03734 20020		Nipple	ニップル	1		
72	03734 20023		Nipple	ニップル	1		
72 -1	03734 21023	A	Nipple elbow	ニップルエルボ	1	M 1	
73	03732 00602		Bush	ブッシュ	1		
74	03734 21020		Nipple elbow	ニップルエルボ	2		
75	03841 20155		Nylon tube, w/n	ナット付ナイロンチューブ	1		
75 -1	03841 20110	A	Nylon tube, w/n	ナット付ナイロンチューブ	1	M 1	
	03425 00001		Vinyl clip	ビニールクリップ	1		
76	03841 20125		Nylon tube, w/n	ナット付ナイロンチューブ	1		
76 -1	03841 20107	A	Nylon tube, w/n	ナット付ナイロンチューブ	1	M 1	
76 -2	03841 20110	A	Nylon tube, w/n	ナット付ナイロンチューブ	1	M19	
77	03734 65028		Nipple elbow	ニップルエルボ	1		
78	46161 05801		Pilot lamp	パイロットランプ	1		
78 -1	44323 07000	A	Regulator	レギュレータ	1	M173	
79	03734 21010		Nipple elbow	ニップルエルボ	1		
79 -1	03734 20010	A	Nipple	ニップル	1	M 1	
80	03734 21020		Nipple elbow	ニップルエルボ	2		
80 -1	03734 21032	B	Nipple elbow	ニップルエルボ	2	M91	

36 - 01 REGULATOR (SPEED)

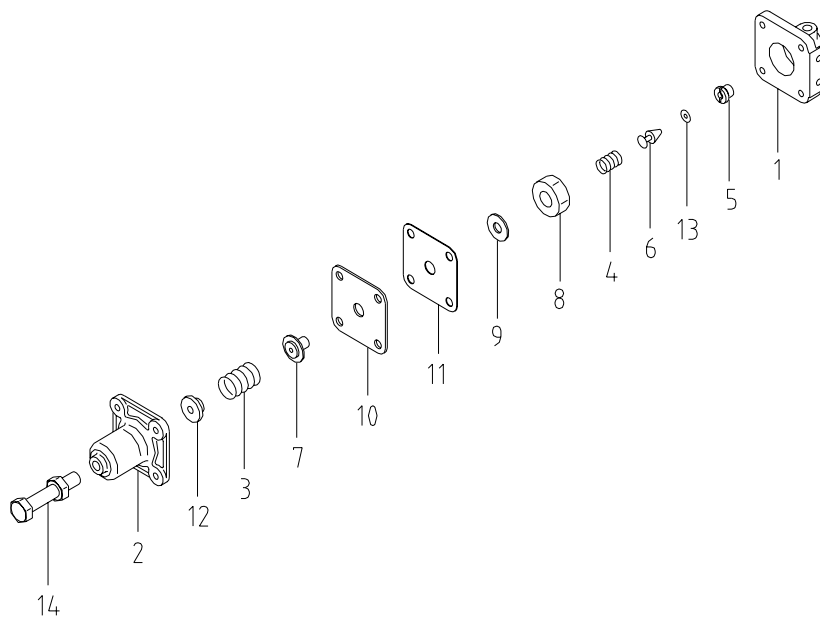
見出番号 Ref. NO.	部品番号 Part NO.	互換性 Inter- change ability	部 品 名 称 Part Name	数量 Q'ty	変 更 C/H	備 考 Remarks
	36400 20701		Regulator ass'y レギュレータ			
1	36410 00200		Spring holder スプリングホルダ	1		
	02138 06016		Bolt ボルト	4		
	03115 02006		Spring washer スプリングワッシャ	4		
	02168 10060		Bolt ボルト	1		(Adjuster)
	02912 08010		Nut ナット	1		
2	36421 00300		Body ボディ	1		
3	36423 00201		Cover カバー	1		
	02138 12055		Bolt ボルト	4		
	03115 02012		Spring washer スプリングワッシャ	4		
4	36424 02600		Lever レバー	1		
	36439 00101		Bolt ボルト	1		
	02914 60008		Locking nut ロックナット	1		
5	36425 00100		Spring seat スプリングシート	1		
	36426 00100		Pin ピン	1		
	03310 30020		Split pin スプリットピン	1		
6	36427 00500		Spring スプリング	1		
7	36438 00600		Holder ホルダ	1		
8	36436 00100		Diaphragm ダイアフラム	1		
9	36437 00100		Diaphragm ダイアフラム	1		

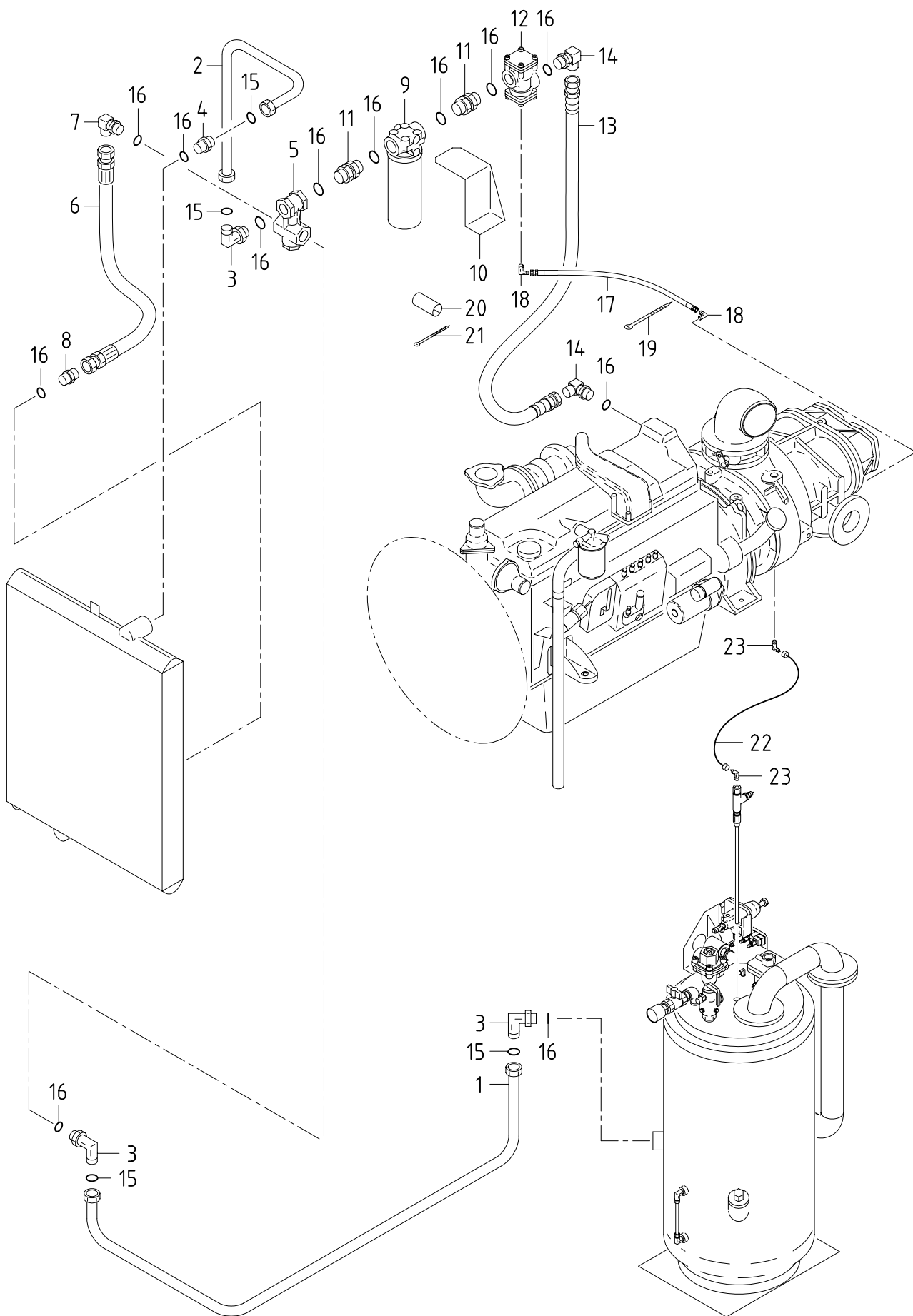




36 - 02 REGULATOR (PRESSURE)

見出番号 Ref. NO.	部品番号 Part NO.	互換性 Inter- change ability	部 品 名 称 Part Name	数量 Q'ty	変 更 C/H	備 考 Remarks
	36400 06301		Regulator ass'y レギュレータ			
1	36421 00600		Body ボディ	1		
	02248 12035		Bolt, w/w ワッシャ付ボルト	4		
2	36422 00200		Cap キャップ	1		
3	36427 00100		Spring スプリング	1		
4	36427 00300		Spring スプリング	1		
5	36428 00500		Valve seat ハルブシート	1		
6	36429 00500		Needle valve ニードルバルブ	1		
7	36431 00500		Washer ワッシャ	1		
8	02911 13020		Nut ナット	1		
9	22143 00400		Washer ワッシャ	1		
10	36436 00700		Diaphragm ダイアフラム	1		
11	36437 00500		Diaphragm ダイアフラム	1		
12	36434 00100		Spring seat スプリングシート	1		
13	03413 21013		Snap ring スナップリング	1		
14	35208 00800		Bolt ボルト	1		
	02912 08012		Nut ナット	1		



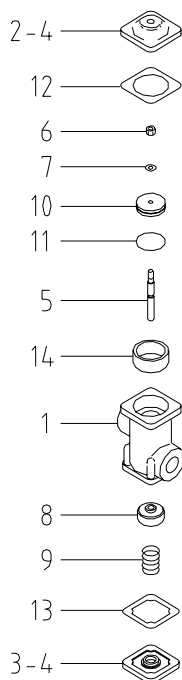


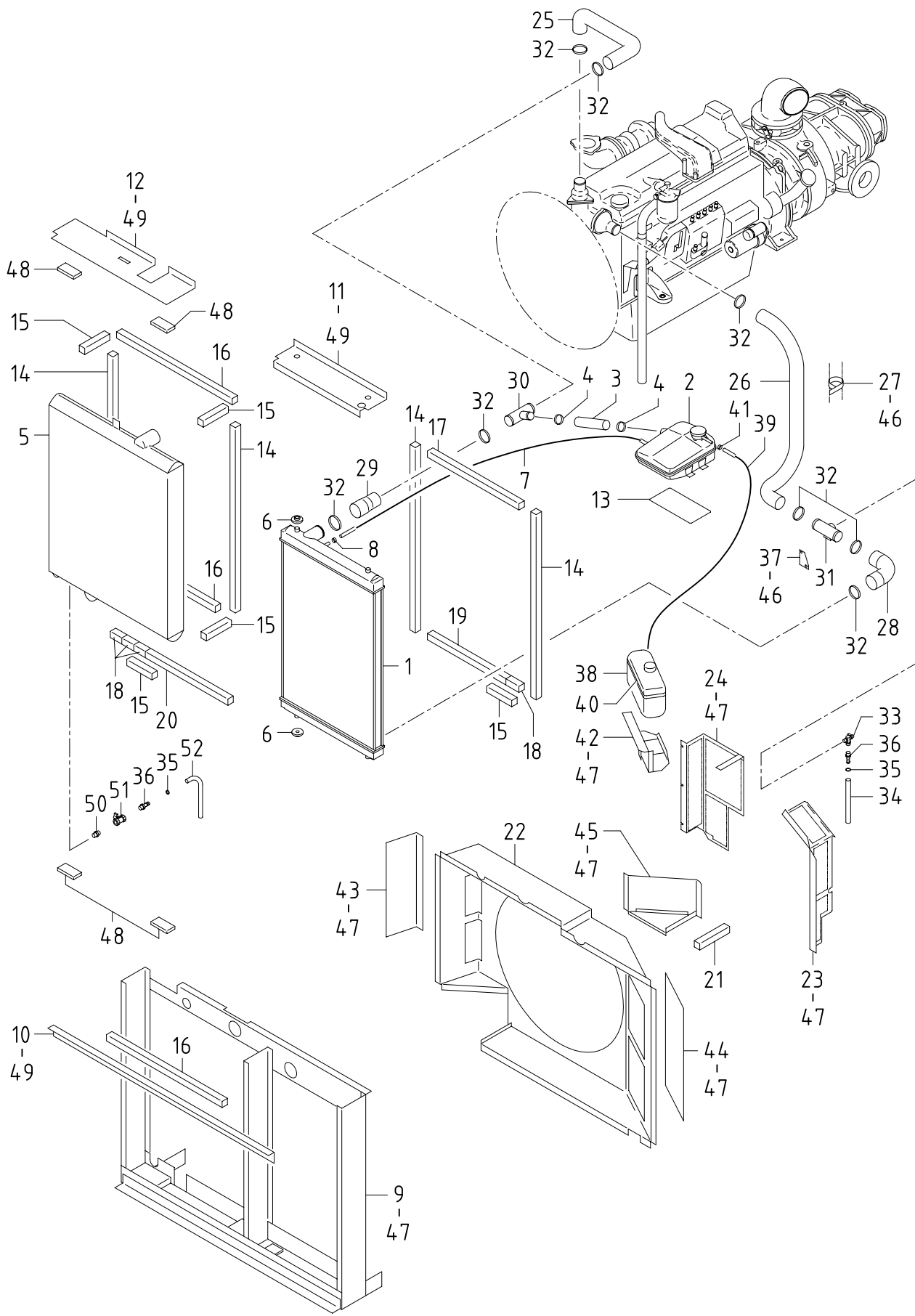
37 - 00 OIL LINE

見出番号 Ref. NO.	部品番号 Part NO.	互換性 Inter- change ability	部 品 名 称 Part Name	数量 Q'ty	変 更 C/H	備 考 Remarks
37 - 00 OIL LINE GROUP オイルライングループ						
1	37111 17700		Pipe	1		
2	37114 17200		Pipe	1		
2 -1	37114 23900	B	Pipe	1	M153	
3	GD920 14300		Nipple	3		Incl. No. 16
4	GD920 13000		Nipple	1		Incl. No. 16
5	37200 08000		By-pass valve ass'y	1		
	37231 02300		Pellet ass'y	1		
	03402 25042		O-ring	1		
6	37160 92710		Pipe	1		
7	GD920 14400		Nipple elbow	1		Incl. No. 16
8	GD920 14500		Nipple	1		Incl. No. 16
9	37400 12800		Oil filter ass'y	1		
	37438 05400		Filter cartridge	1		
	37435 01500		Indicator	1		
	02201 10020		Flange bolt	4		
10	37510 32100		Bracket	1		
	02201 10030		Flange bolt	2		
	02915 00010		Hexagon flange nut	2		
11	37731 05300		Nipple	2		Incl. No. 16
12	37300 04100		Oil check VLV. ass'y	1		
13	37160 05410		Pipe	1		
14	GD920 14400		Nipple elbow	2		Incl. No. 16
15	37187 01200		O-ring	4		
16	03402 25038		O-ring	12		
17	37160 95210		Pipe	1		
18	03734 44002		Nipple elbow	2		
19	03425 00005		Vinyl clip	2		
20	43322 04100		Cushion	3		
21	03425 00003		Vinyl clip	6		
22	03841 20280		Nylon tube, w/n	1		
22 -1	03841 20232	A	Nylon tube, w/n	1	M 1	
22 -2	03841 20230	A	Nylon tube, w/n	1	M19	
23	03734 21020		Nipple elbow	2		

37 - 01 OIL CHECK VALVE

見出番号 Ref. NO.	部品番号 Part NO.	互換性 Inter- change ability	部 品 名 称 Part Name	数量 Q' ty	変 更 C/H	備 考 Remarks
	37300 04100		Oil check VLV. ass'y オイル チェック バルブ			
1	37311 04500		Body	1		
2	37316 01300		Cover	1		
3	37316 00400		Cover	1		
4	02283 08025		Socket bolt	8		
	03115 42008		Spring washer	8		
5	37313 01800		Valve	1		
6	02914 60008		Lock nut	1		
7	34232 00300		Gasket	1		
8	37313 01001		Valve	1		
9	37315 00800		Spring	1		
10	37313 02000		Valve	1		
11	21455 01900		Seal ring	1		
12	03739 08502		Gasket	1		
12 -1	37314 00700	A	Gasket	1	M74	
12 -2	03739 08503	A	Gasket	1	M88	
13	37314 00600		Gasket	1		
13 -1	37314 00801	A	Gasket	1	M74	
14	37619 01200		Bush	1		



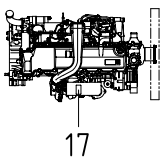
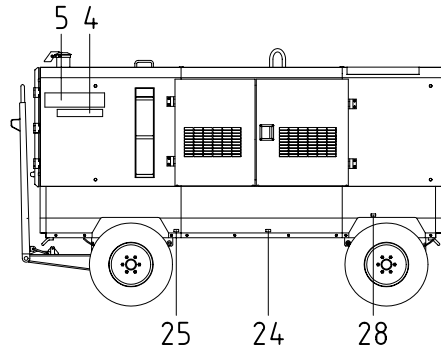
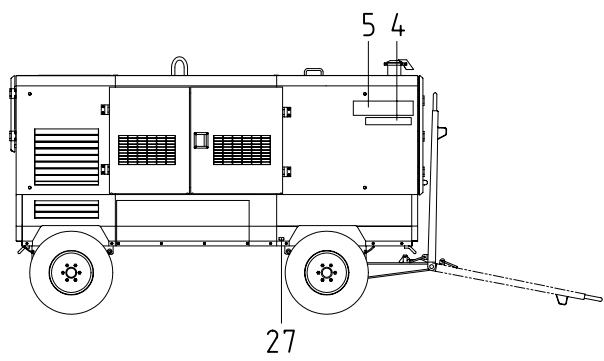
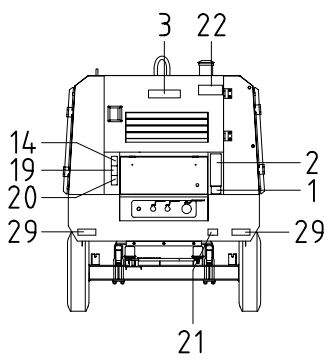
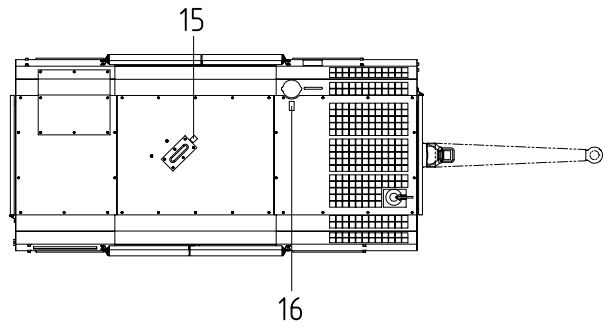
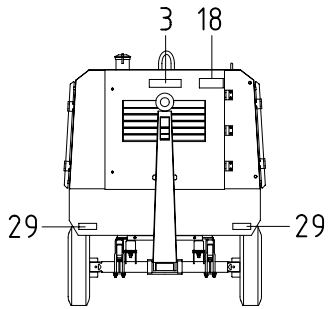


## 38 - 00 COOLING

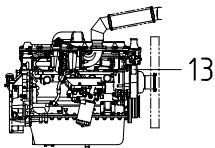
見出番号 Ref. NO.	部品番号 Part NO.	互換性 Inter- change ability	部 品 名 称 Part Name	数量 Q'ty	変 更 C/H	備 考 Remarks
	38 - 00		COOLING GROUP			クーリング グループ
1	38100 40300		Radiator	1		Incl. No. 2
2	38480 01000		Surge tank	1		
	38410 05800		Cap	1		
3	03540 34019		Hose	1		
4	03511 20045		Hose clip	2		
5	38200 32101		Oil cooler	1		
5 -1	38200 39400	B	Oil cooler	1	M153	
6	31131 05100		Rubber	4		
7	03600 09054		Hose	1		
8	03511 40020		Hose clip	2		
9	38300 37700		Casing	1		
9 -1	38300 39400	B	Casing	1	M153	
	02138 12030		Bolt	2		
	03116 12012		Plain washer	2		
	02915 00012		Hexagon flange nut	2		
10	38420 75400		Bracket	1		
11	38420 82900		Bracket	1		
12	38420 75600		Bracket	1		
12 -1	38420 93500	B	Bracket	1	M153	
13	38420 75700		Bracket	1		
	02201 10030		Flange bolt	4		
	02915 00010		Hexagon flange nut	4		
14	03407 44090		Seal rubber	4		
15	03407 44014		Seal rubber	6		
16	03407 44071		Seal rubber	3		
17	03407 44056		Seal rubber	1		
18	03407 44008		Seal rubber	5		
19	03407 44042		Seal rubber	1		
20	03407 44048		Seal rubber	1		
21	03407 44019		Seal rubber	1		
22	38440 89900		Shroud, fan	1		
22 -1	38440 03310	B	Shroud, fan	1	M153	
	02138 06010		Bolt	16		
	03115 02006		Spring washer	16		
	03116 12006		Plain washer	16		
23	38450 61300		Guard, fan	1		
24	38450 61201		Guard, fan	1		
25	38524 56700		Hose	1		
26	38524 56801		Hose	1		
26 -1	38524 63000	B	Hose	1	M 1-2	
27	03424 80174		Clip	1		
28	38524 57000		Hose	1		
28 -1	38524 62900	B	Hose	1	M 1-2	
29	38524 57100		Hose	1		
30	38510 33700		Pipe	1		
31	38510 34800		Pipe	1		
32	03511 20070		Hose clip	8		
33	35484 00601		Angle valve	1		
34	03590 00016		Hose	1		
35	03511 20028		Hose clip	2		

## 38 - 00 COOLING

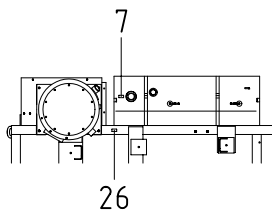
見出番号 Ref. NO.	部品番号 Part NO.	互換性 Inter- change ability	部 品 名 称 Part Name	数量 Q' ty	変 更 C/H	備 考 Remarks
36	03734 60144		Nipple	ニップル	2	
37	38441 81901		Plate	プレート	1	
38	38590 00300		Reserve tank ass'y	リザーブタンク	1	
39	38594 02900		Hose	ホース	1	
40	03511 30245		Hose clip	ホースクリップ	1	
41	03511 40018		Clip	クリップ	2	
42	38860 18700		Barcket	ブラケット	1	
43	38441 85900		Plate	プレート	1	
44	38441 85800		Plate	プレート	1	
45	38580 06900		Cover	カバー	1	
	02138 06010		Bolt	ボルト	2	(Casing side)
	03115 02006		Spring washer	スプリングワッシャー	2	(Casing side)
	03116 12006		Plain washer	プレーンワッシャー	2	(Casing side)
46	02201 08020		Flange bolt	フランジ付ボルト	3	
47	02201 06016		Flange bolt	フランジ付ボルト	26	
48	38465 12000		Cushion rubber	クッションラバー	4	
49	02201 08020		Flange bolt	フランジ付ボルト	14	
	02915 00008		Hexagon flange nut	フランジ付ナット	9	
50	03731 42004		Nipple	ニップル	1	
51	03735 13004		Valve	バルブ	1	
52	03570 15030		Hose	ホース	1	



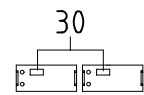
17



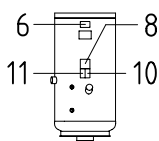
ENGINE



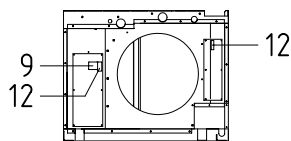
FRAME & FUEL TANK



BATTERY



RECEIVER TANK



FAN SHROUD

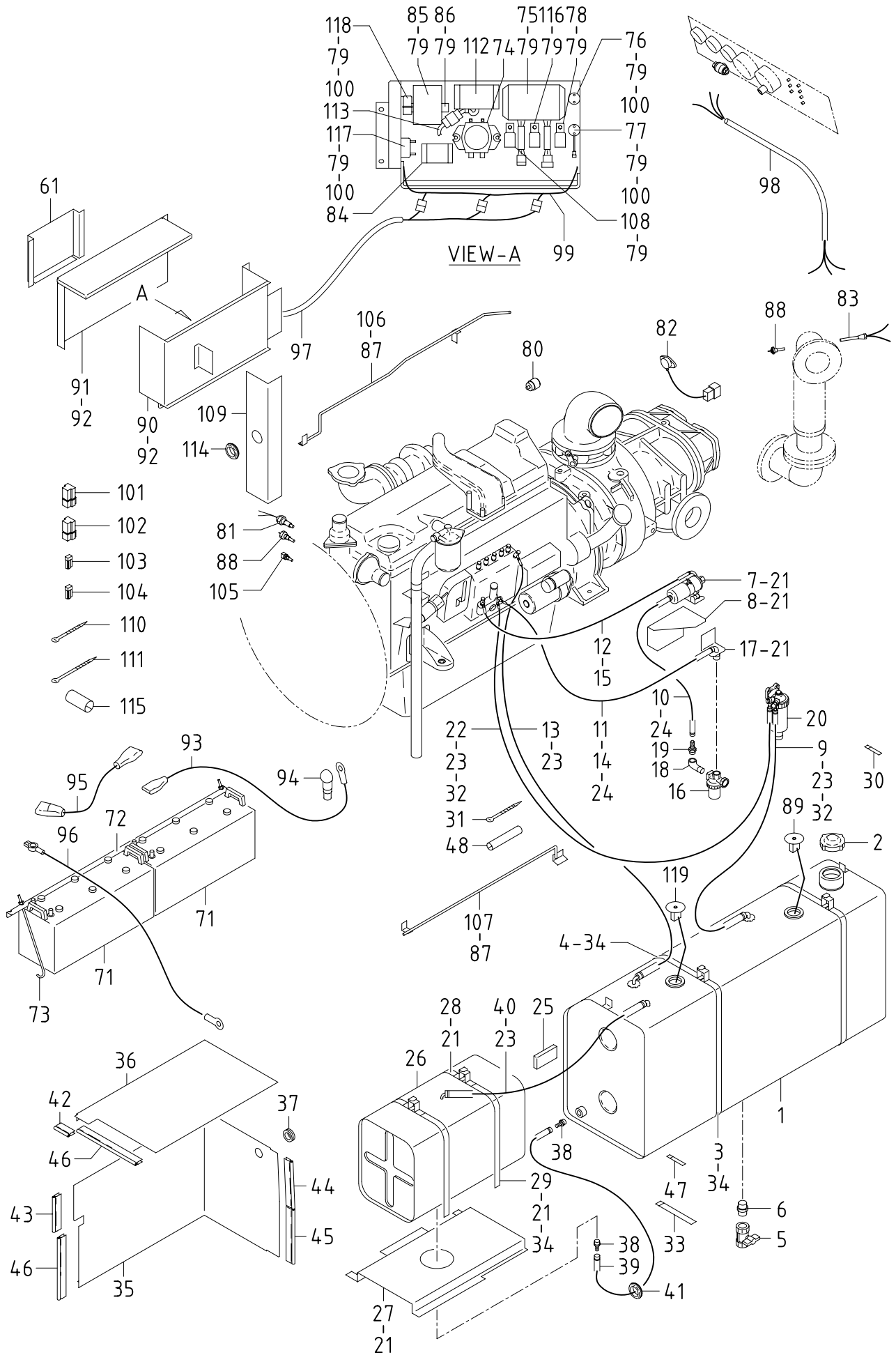


23



## 39 - 00 NAME PLATE

見出番号 Ref. NO.	部品番号 Part NO.	互換性 Inter- change ability	部 品 名 称 Part Name	数量 Q'ty	変 更 C/H	備 考 Remarks
	39 - 00		ACCESSORY GROUP			アクセサリグループ
	39600 07930		Instruction manual			取扱説明書
	39615 04500		Instruction manual			取扱説明書 (Eng.)
	39616 01000		Parts catalog			パーツカタログ (Eng.)
1	39103 14210		Plate (SER. NO.)	1		プレート
	03260 03010		Blind rivet	4		リベット
2	39153 58101		Plate (start-stop)	1		プレート
3	39178 35930		Plate (FS CURTIS)	2		プレート
4	39178 51430		Plate (FAC-212P)	2		プレート
5	39178 36830		Plate (FS CURTIS)	2		プレート
6	39176 74600		Plate (caution, strainer)	1		プレート
7	39178 04620		Plate (diesel fuel)	1		プレート
8	39147 00602		Plate (genuine oil)	1		プレート
9	39178 25210		Plate (LLC)	1		プレート
10	39176 69800		Plate (warning, compressed air)	1		プレート
11	39176 69700		Plate (caution, fire)	1		プレート
12	39176 73500		Plate (warning, cooling fan)	2		プレート
13	39176 73800		Plate (warning, V-belt)	1		プレート
14	39176 73600		Plate (danger, compressed air)	1		プレート
15	39176 69300		Plate (lift position)	1		プレート
16	39176 69600		Plate (caution, radiator cap)	1		プレート
17	39176 69500		Plate (caution, high temp.)	1		プレート
18	39178 63100		Plate (speed limit)	1		プレート
19	39176 73300		Plate (warning, exhaust gases)	1		プレート
20	39176 73400		Plate (warning, compressed air)	1		プレート
21	39176 38700		Plate (warning, brake)	1		プレート
22	39178 63200		Plate (never exceed)	1		プレート
23	39173 00601		Plate, complete	1		プレート (1セット)
24	39189 16400	Z	Plate (fuel drain)	1		
25	39189 16500	Z	Plate (radiator drain)	1		
26	39189 16600	Z	Plate (eng. oil drain)	1		
27	39189 16700	Z	Plate (oil cooler drain)	1		
28	39189 16800	Z	Plate (receiver tank drain)	1		プレート
29	44411 00500		Reflector	4		リフレクタ
30	39176 50000		Plate (warning, battery)	2		プレート



## 43 - 00 FUEL PIPING &amp; ELECTRIC

見出番号 Ref. NO.	部品番号 Part NO.	互換性 Inter- change ability	部 品 名 称 Part Name	数量 Q'ty	変 更 C/H	備 考 Remarks
	43 - 00		FUEL GROUP			フュエル グループ
1	43100 58700		Fuel tank	1		(main)
1 -1	43100 59400	B	Fuel tank	1	M 1-2	(main)
1 -2	43100 72100	B	Fuel tank	1	M43	(main)
	43528 03200		Pipe	1		(level gauge)
	43216 00300		Holder	2		
2	43220 01300	D	Cap	1	M 1	
2 -1	43220 01700	B	Cap	1	M 1-2	
	43210 01301	D	Strainer	1	M 2	
3	43310 22300		Belt	2		
	02138 10070		Bolt	2		
	02912 08010		Nut	2		
	03115 02010		Spring washer	2		
4	43310 22400		Belt	2		
5	03735 13006		Valve	1		
6	03731 42006		Nipple	1		
7	43650 01200		Fuel pump	1		(HINO 23210-1010)
8	43570 04600		Bracket	1		
	02915 00008		Hexagon flange nut	2		
9	03570 09054		Hose	1		
10	03570 12079		Hose	1		
11	03570 12028		Hose	1		
12	03570 08083		Hose	1		
	03511 10017		Hose clip	2		
13	03570 09089		Hose	1		
14	43534 02700		Ring connector (Nipple)	1		(HINO 23781-3360)
	43532 06400		Nipple (Bolt)	1		(HINO 22831-1750)
	43531 00700		Gasket	3		(HINO 9659-14104)
15	43534 02600		Ring connector (Nipple)	1		(HINO 23781-2800)
	43532 08100		Nipple (Bolt)	1		(HINO 22563-1110)
16	43540 03800		Filter ass'y	1		
	43541 00100		Element	1		
	37422 01700		O-ring	1		
17	43340 21001		Bracket	1		
18	03731 21004		Elbow	1		
19	37170 11900		Joint	1		
20	43550 02100		Sedimenter	1		(HINO 44803-1321)
	43542 00400		O-ring	1		(HINO 9851-10119A)
	02249 08025		Bolt, w/w	2		
21	02201 08020		Flange bolt	13		
22	03570 09052		Hose	1		
23	03511 10018		Hose clip	8		
24	03511 20022		Hose clip	4		
25	38465 12100		Cushion rubber	2		
26	43100 56901		Fuel tank	1		(sub)
27	43113 03100		Plate	1		
28	43310 23100		Belt	2		
29	43310 23200		Belt	2		
	02168 08070		Bolt	1		
30	03424 80101		Clip	1		
31	03425 00001		Vinyl clip	9		
31 -1	03425 00001	Q	Vinyl clip	11	M 1	

## 43 - 00 FUEL PIPING &amp; ELECTRIC

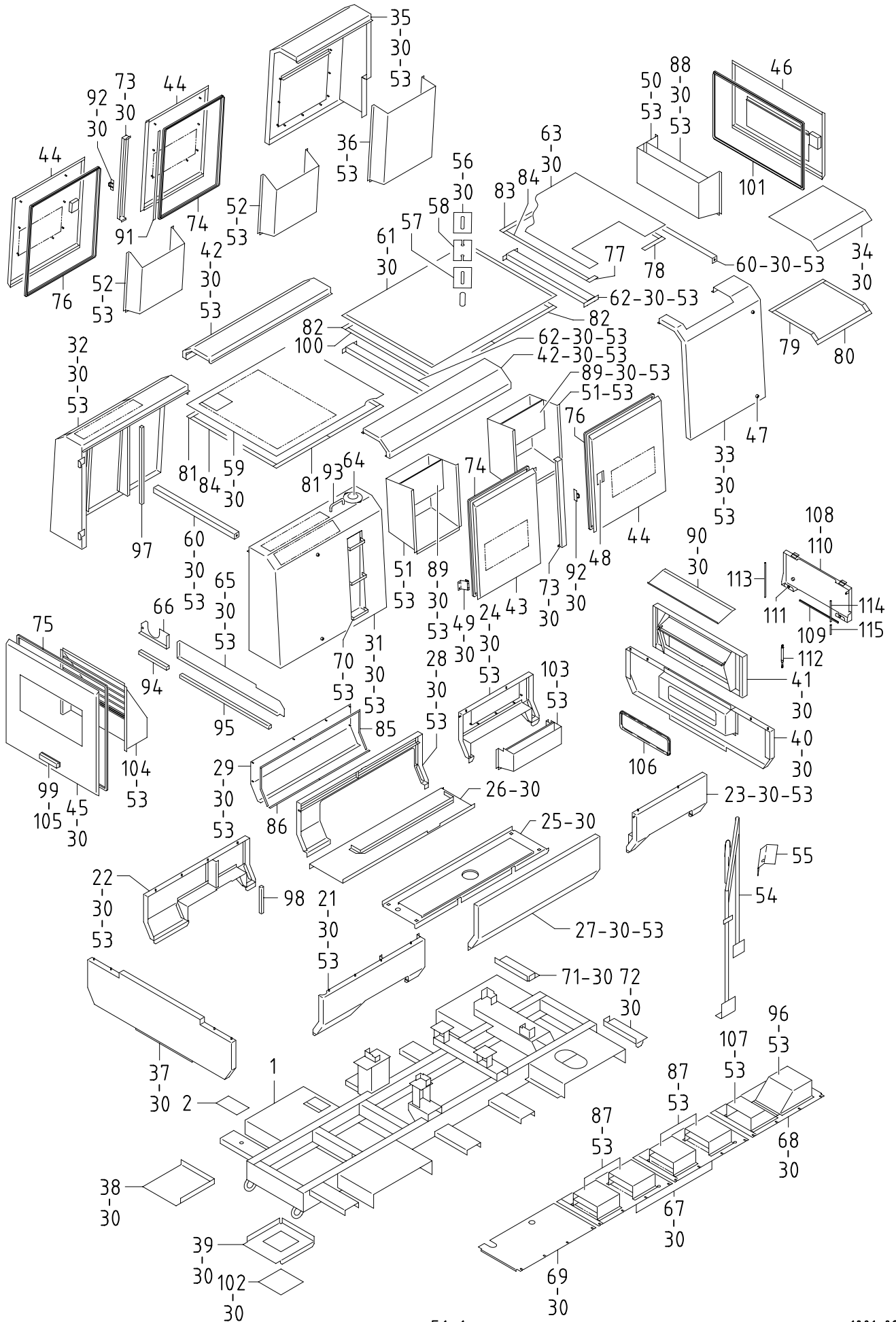
見出番号 Ref. NO.	部品番号 Part NO.	互換性 Inter- change ability	部 品 名 称 Part Name	数量 Q'ty	変 更 C/H	備 考 Remarks
32	43532 08300		Nipple(Bolt) ニップル(ボルト)	2		(HINO 9019-13101)
	43531 00700		Gasket(nipple side) ガasket	2		(HINO 9659-14104)
	43534 04300		Ring connector (Nipple) リンク コネクタ(ニップル)	2		(HINO 23781-1620)
	43531 01500		Gasket(sedimenter side) ガasket	2		(HINO 9659-13110)
33	03424 80165		Clip クリップ	1		
33 -1	03424 80119	B	Clip クリップ	1	M 1-2	
	03424 80119		Clip クリップ	1		
34	02168 08070		Bolt ボルト	4		
	02915 00008		Hexagon flange nut フランジ 付ナット	4		
	03116 12010		Plain washer プレーン ワッシャ	4		
35	43330 20300		Bracket ブラケット	1		
35 -1	43330 21700	B	Bracket ブラケット	1	M 3	
	02915 00008		Hexagon flange nut フランジ 付ナット	4		
36	43330 20400		Bracket ブラケット	1		
	02201 06016		Flange bolt フランジ 付ボルト	7		
36 -1	43330 21800	B	Bracket ブラケット	1	M 3	
	02201 08020	B	Flange bolt フランジ 付ボルト	7	M 3	
37	03403 00362		Grommet グロメット	2		
38	37170 02900		Joint ジョイント	2		
39	03591 19120		Hose ホース	1		
39 -1	03591 19095	A	Hose ホース	1	M 3	
	03428 09065	C	Coil tube コイル チューブ	1	M 1-2	
	03428 08065	D	Coil tube コイル チューブ	1	M 1-2	
	03511 20028		Hose clip ホース クリップ	2		
40	03591 09250		Hose ホース	1		
40 -1	03591 09215	A	Hose ホース	1	M 3	
41	03402 00404		Eyelet ring アイレット リング	2		
42	03407 65701		Seal rubber シール ラバー	1		
43	03407 65710		Seal rubber シール ラバー	1		
44	03407 65713		Seal rubber シール ラバー	1		
45	03407 65719		Seal rubber シール ラバー	1		
46	03407 65708		Seal rubber シール ラバー	2		
47	03424 82006	D	Clip クリップ	1	M 1	
48	43322 04000		Cushion クッション	2		
39 - 00			ACCESSORY GROUP アクセサリー グループ			
61	39200 05201		Tool box ツール ボックス	1		
	02201 06016		Flange bolt フランジ 付ボルト	4		
	02915 00006		Hexagon flange nut フランジ 付ナット	4		
44 - 00			ELECTRIC GROUP エレクトリック グループ			
71	44210 00200	Y	Battery バッテリー	2		(130F51)
71	44210 02300	Y	Battery バッテリー	2		(170F51)
72	44220 18401		Cover カバー	1		
73	44243 02500		Holder ホルダー	2		
	02915 00008		Hexagon flange nut フランジ 付ナット	2		
74	44362 00400		Battery relay バッテリー リレー	1		(HINO 84490-1010)
	02238 08025		Bolt, w/w ワッシャ付ボルト	2		

## 43 - 00 FUEL PIPING &amp; ELECTRIC

見出番号 Ref. NO.	部品番号 Part NO.	互換性 Inter- change ability	部 品 名 称 Part Name	数量 Q'ty	変 更 C/H	備 考 Remarks
75	44390 00400		Controller	1		(HINO 28420-1082)
76	44346 13600		Relay (starter)	1		(HINO 28300-1190)
77	44346 14100		Relay (heater)	1		(HINO 28620-1420)
78	44346 07800		Relay (solenoid)	1		(HINO 85902-1750)
79	02248 06016		Bolt, w/w	12		
79 -1	02248 06016	Q	Bolt, w/w	16	M 1-2	
80	44328 14100		Pressure switch	1		(HINO 83530-1370)
81	44334 12700		Thermo switch	1		(HINO 83430-1200)
82	44381 03900		Tacho sensor	1		(HINO 83190-1220)
83	44364 01500		Thermo sensor	1		
83 -1	44364 06500	B	Thermo sensor	1	M172	
84	44334 13000		Thermo switch	1		
	02345 64012		Screw	2		
	03115 02004		Spring washer	2		
	03116 12004		Plain washer	2		
85	44327 07500		Time relay (glow)	1		(HINO 28630-1500)
86	44250 97800		Bracket	1		
87	02201 08012		Flange bolt	3		
88	44364 00100		Thermo sensor	2		
	36153 00100		Gasket	2		
89	36159 03100		Sending unit	1		
	02345 64010		Screw	5		
	03115 02004		Spring washer	5		
	03116 12004		Plain washer	5		
90	44250 07112		Bracket	1		
90 -1	44250 13811	B	Bracket	1	M 1-2	
91	44260 23300		Cover	1		
92	02201 08020		Flange bolt	8		
93	07605 29210		Cable	1		(battery "+" ~
93 -1	07805 29210	A	Cable	1	M140	starter)
	44462 02500	C	Insulator (red)	1	M140	
	44462 05500	D	Insulator (red)	1	M140	
	06540 15190		Corrugated tube	1		
94	44462 00700		Insulator	1		
95	07605 34060		Cable	1		(battery "+" ~
95 -1	07805 34060	A	Cable	1	M140	battery "-" ~)
	44462 02500	C	Insulator (red)	1	M140	
	44462 05500	D	Insulator (red)	1	M140	
	44462 00501	C	Insulator (black)	1	M140	
	44462 05600	D	Insulator (black)	1	M140	
96	05108 28100		Cable	1		(battery "-" ~
96 -1	07808 51100	A	Cable	1	M140	earth)
	02201 10020		Flange bolt	1		
	03116 18010		Plain washer	1		
97	44490 75622		Wiring harness	1		(main)
97 -1	44490 69730	B	Wiring harness	1	M172	(main)
98	44490 03331		Wiring harness	1		(in-pane side)
	02345 63016	D	Screw	1	M 1-2	
	02912 08003	D	Nut	1	M 1-2	
99	44490 03231		Wiring harness	1		(electric box side)
99 -1	44490 14031	B	Wiring harness	1	M 1-2	(electric box side)
	44480 16100	D	Cable	1	M 1-2	

## 43 - 00 FUEL PIPING &amp; ELECTRIC

見出番号 Ref. NO.	部品番号 Part NO.	互換性 Inter- change ability	部 品 名 称 Part Name	数量 Q'ty	変 更 C/H	備 考 Remarks
100	02915 00006		Hexagon flange nut	4		
101	46921 02300		Silicon rectifier	3		(ISUZU 894249 9850)
101 -1	46921 02300	Q	Silicon rectifier	4	M 1-2	(ISUZU 894249 9850)
102	46921 03000		Silicon rectifier	1		(HINO 85902-1050)
103	44470 01600		Fuse box	1		
	46934 03200		Fuse(10A)	1		
103 -1	44470 01600	Q	Fuse box	2	M 1	
	46934 03200	Q	Fuse(10A)	2	M 1	
104	44470 01900		Fuse box	1		
	46934 04400		Fuse(15A)	1		
105	44364 05000		Thermo sensor	1		(HINO 89430-1070)
106	44290 32401		Guide	1		
	02201 10020		Flange bolt	1		
107	44290 32501		Guide	1		
108	44346 07800		Relay	1		(HINO 85920-1750)
			(air breeding pump)			
109	46450 72100		Bracket	1		
	02201 10030		Flange bolt	2		
110	03425 00001		Vinyl clip	22		
111	03425 00005		Vinyl clip	17		
112	46870 30901		Controller	1		
	02345 64012		Screw	4		
	03115 02004		Spring washer	4		
	03116 12004		Plain washer	4		
113	44490 99320		Wiring harness	1		
113 -1	44490 14230	B	Wiring harness	1	M 1-2	
114	03402 00404		Eyelet ring	1		
115	43322 04100		Cushion	2		
116	44346 07800	D	Relay(stop)	1	M 1-2	
117	44327 03300	D	Time relay	1	M 1-2	
118	44346 04700	D	Relay(fuel)	1	M 1-2	
119	36159 02400	D	Sending unit	1	M 1-2	
	43118 02500	D	Flange	1	M 1-2	
	43118 02500	C	Flange	1	M43	
	36153 00600	D	Gasket	1	M 1-2	
	36153 00600	C	Gasket	1	M43	
	02345 64030	D	Screw	5	M 1-2	
	02345 64010	B	Screw	5	M43	
	03115 02004	D	Spring washer	5	M43	
	03116 12004	D	Plain washer	5	M 1-2	



51 - 00 FRAME & BONNET

見出番号 Ref.NO.	部品番号 Part NO.	互換性 Inter- change ability	部 品 名 称 Part Name	数量 Q'ty	変 更 C/H	備 考 Remarks
51 - 00 FRAME GROUP フレームグループ						
1	51100 59531		Frame	1		
1 -1	51100 74230	B	Frame	1	M 1-2	
1 -2	51100 29240	B	Frame	1	M21	
2	53100 54900		Cover	1		
	02201 08012		Flange bolt	2		
52 - 00 BONNET GROUP ボンネットグループ						
21	53220 63600		Fender	1		
21 -1	53220 64600	B	Fender	1	M 1-2	
22	53220 63400		Fender	1		
22 -1	53220 64500	B	Fender	1	M 1-2	
23	53220 63700		Fender	1		
23 -1	53220 64800	B	Fender	1	M 1-2	
24	53220 63900		Fender	1		
24 -1	53220 64900	B	Fender	1	M 1-2	
25	52350 51612		Cover	1		
25 -1	52350 90410	B	Cover	1	M 1-2	
26	52350 77011		Cover	1		
26 -1	52350 90310	B	Cover	1	M 1-2	
27	52550 06410		Side plate	1		
28	52550 06510		Side plate	1		
29	44220 21000		Cover	1		
30	02201 08020		Flange bolt	275		
30 -1	02201 08020	Q	Flange bolt	267	M14	
31	52510 79300		Support	1		
31 -1	52510 82601	B	Support	1	M 3	
32	52510 79200		Support	1		
33	52510 80700		Support	1		
34	52350 52810		Cover	1		
35	52510 79100		Support	1		
36	52370 42201		Duct	1		
37	52100 12920		Cover	1		
37 -1	52100 58520	B	Cover	1	M14	
	02915 00008	D	Hexagon flange nut	4	M14	
38	52350 52110		Cover	1		
38 -1	52350 90510	B	Cover	1	M 1-2	
39	52350 83310		Cover	1		
39 -1	52350 90710	B	Cover	1	M 1-2	
40	52100 12820		Cover	1		
40 -1	52100 58420	B	Cover	1	M14	
	02915 00008	D	Hexagon flange nut	4	M14	
41	52230 39900		Cover	1		
42	52540 48000		Support	2		
43	52450 49820		Door	2		
44	52450 49920		Door	2		
45	52450 49120		Door	1		
46	52450 33520		Door	1		
47	31131 04100		Vibration isolator	12		

ass'y

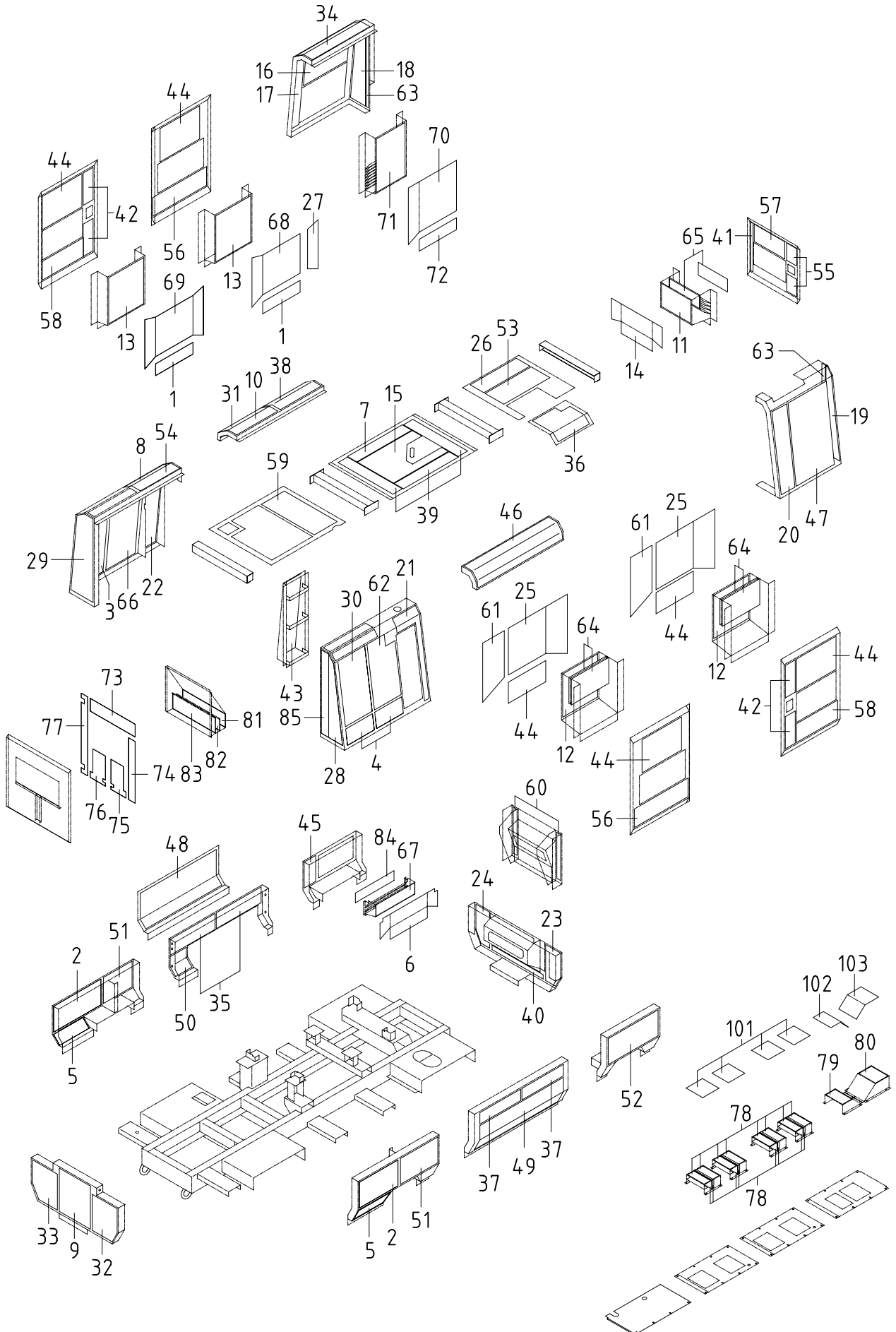


## 51 - 00 FRAME &amp; BONNET

見出番号 Ref. NO.	部品番号 Part NO.	互換性 Inter- change ability	部 品 名 称 Part Name		数量 Q'ty	変 更 C/H	備 考 Remarks
48	52710 03500		Latch ass'y	ラッチ	3		
	52739 02100		Key	キー	2		(H800)
	02401 26012		Screw	スクリュー	12		
	02915 00006		Hexagon flange nut	フランジ付ナット	12		
49	52480 14100		Hinge	ヒンジ	13		
50	52370 37101		Duct	ダクト	1		
51	52370 46400		Duct	ダクト	2		
52	52370 46500		Duct	ダクト	2		
53	02915 00008		Hexagon flange nut	フランジ付ナット	194		
54	52620 39100		Lifting bail	リフティングベイル	1		
	02135 16055		Bolt	ボルト	6		
	02912 02016		Nut	ナット	4		
	03115 02016		Spring washer	スプリングワッシャー	6		
	03116 12016		Plain washer	プレーンワッシャー	10		
55	52630 06101		Plate	プレート	1		
	02138 10045		Bolt	ボルト	2		
	02201 10030		Flange bolt	フランジ付ボルト	2		
	02915 00010		Hexagon flange nut	フランジ付ナット	4		
	03116 12010		Plain washer	プレーンワッシャー	2		
56	52729 08400		Plate	プレート	1		
	52744 00900		Washer	ワッシャー	6		
	03116 35008		Plain washer	プレーンワッシャー	6		
57	52728 98500		Cushion rubber	クッションラバー	1		
58	52728 98600		Cushion rubber	クッションラバー	1		
59	52300 45711		Top cover	トップカバー	1		
60	52540 48300		Support	サポート	2		
61	52300 62110		Top cover	トップカバー	1		
62	52540 49200		Support	サポート	2		
63	52300 57410		Top cover	トップカバー	1		
64	52746 00700		Cap	キャップ	1		
65	52350 85010		Cover	カバー	1		
66	52350 52011		Cover	カバー	1		
67	52560 83500		Bottom plate	ボトムプレート	2		
67 -1	52560 94100	B	Bottom plate	ボトムプレート	2	M21	
68	52560 83401		Bottom plate	ボトムプレート	1		
68 -1	52560 94200	B	Bottom plate	ボトムプレート	1	M21	
69	52560 81900		Bottom plate	ボトムプレート	1		
69 -1	52560 93500	B	Bottom plate	ボトムプレート	1	M21	
70	52780 04201		Step	ステップ	1		
71	52350 54610		Cover	カバー	1		
72	52350 54710		Cover	カバー	1		
73	52540 49001		Support	サポート	2		
74	03407 67525		Seal rubber	シールラバー	2		
75	03407 67527		Seal rubber	シールラバー	1		
76	03407 67526		Seal rubber	シールラバー	2		
77	52728 00410		Cushion rubber	クッションラバー	1		
78	52728 00510		Cushion rubber	クッションラバー	1		
79	03407 68052		Seal rubber	シールラバー	2		
80	03407 68060		Seal rubber	シールラバー	2		
81	52728 01010		Cushion rubber	クッションラバー	4		
82	03407 68137		Seal rubber	シールラバー	2		
83	52728 01210		Cushion rubber	クッションラバー	1		

## 51 - 00 FRAME &amp; BONNET

見出番号 Ref. NO.	部品番号 Part NO.	互換性 Inter- change ability	部 品 名 称 Part Name	数量 Q'ty	変 更 C/H	備 考 Remarks
84	52728 01310		Cushion rubber	クッション ラバ -	4	
85	52728 00610		Cushion rubber	クッション ラバ -	2	
86	52728 00810		Cushion rubber	クッション ラバ -	4	
87	52370 45900		Duct	ダクト	4	
88	52830 29201		Cover	カバー	1	
89	52830 32600		Cover	カバー	2	
90	52350 59612		Cover	カバー	1	
91	03407 64517		Seal rubber	シール ラバ -	2	
92	52721 05600		Catch	キャッチ	2	
93	52727 00300		Step	ステップ	1	
	02915 00012		Hexagon flange nut	フランジ 付ナット	2	
	03116 17012		Plain washer	プレーン ワッシャ	2	
94	03407 44031		Seal rubber	シール ラバ -	1	
95	03407 44116		Seal rubber	シール ラバ -	1	
96	52370 40100		Duct	ダクト	1	
97	03407 44090		Seal rubber	シール ラバ -	2	
98	03407 44025		Seal rubber	シール ラバ -	2	
99	51435 00200		Cushion	クッション	1	
	02915 00010		Hexagon flange nut	フランジ 付ナット	2	
100	03407 68100		Seal rubber	シール ラバ -	2	
101	03407 67508		Seal rubber	シール ラバ -	1	
102	53100 55400		Cover	カバー	1	
103	52370 45400		Duct	ダクト	1	
104	52800 84700		Duct	ダクト	1	
105	52456 03900		Plate	プレート	1	(t=6.0)
106	03407 64718		Seal rubber	シール ラバ -	1	
107	52370 45500		Duct	ダクト	1	
108	52450 51720		Door	ドア	1	
	02305 95010		Screw	スクリュー	4	
109	03407 65915		Seal rubber	シール ラバ -	1	
110	52723 00700		Lock	ロック	1	
111	GE240 01200		Rubber cushion	ラバ - クッション	4	
112	GE360 00600		Dumper	ダンパ	1	
	03322 06017		Pin	ピン	1	(door side)
	03310 16012		Split pin	スプリット ピン	1	(door side)
	02138 06045		Bolt	ボルト	1	(cover side)
	02912 08006		Nut	ナット	1	(cover side)
	03116 12006		Plain washer	プレーン ワッシャ	2	
113	03407 66713	D	Seal rubber	シール ラバ -	1	M 1-1
114	03407 66704	D	Seal rubber	シール ラバ -	1	M 1-1
115	03407 66709	D	Seal rubber	シール ラバ -	1	M 1-1



## 52 - 00 LINING

見出番号 Ref. NO.	部品番号 Part NO.	互換性 Inter- change ability	部 品 名 称 Part Name		数量 Q'ty	変 更 C/H	備 考 Remarks
	52900 39212		URETHANE FOAM KIT	ウレタン フォーム キット			Const. No. 1~85
1	52959 61220		Lining	ライニング	2		
2	52919 89420		Lining	ライニング	2		
3	52919 74720		Lining	ライニング	1		
4	52919 36520		Lining	ライニング	2		
5	52919 97310		Lining	ライニング	2		
6	52931 24020		Lining	ライニング	1		
7	52926 14600		Lining	ライニング	1		
8	52926 17800		Lining	ライニング	1		
9	52926 15800		Lining	ライニング	1		
10	52926 03200		Lining	ライニング	1		
11	52928 11200		Lining	ライニング	1		
12	52928 19700		Lining	ライニング	2		
13	52928 32200		Lining	ライニング	2		
14	52931 33520		Lining	ライニング	1		
15	52931 19520		Lining	ライニング	1		
16	52959 30830		Lining	ライニング	1		
17	52959 97740		Lining	ライニング	1		
18	52931 31920		Lining	ライニング	1		
19	52931 94710		Lining	ライニング	1		
20	52959 70640		Lining	ライニング	1		
21	52931 04520		Lining	ライニング	1		
22	52959 71940		Lining	ライニング	1		
23	52931 95310		Lining	ライニング	1		
24	52931 95410		Lining	ライニング	1		
25	52931 99210		Lining	ライニング	2		
26	52959 71720		Lining	ライニング	1		
27	52931 33420		Lining	ライニング	1		
28	52939 95430		Lining	ライニング	1		
28 -1	52939 99630	B	Lining	ライニング	1	M10	
29	52939 85030		Lining	ライニング	1		
30	52919 95320		Lining	ライニング	1		
31	52926 16900		Lining	ライニング	1		
32	52946 12501		Lining	ライニング	1		
33	52946 12601		Lining	ライニング	1		
34	52959 08540		Lining	ライニング	1		
35	52959 12840		Lining	ライニング	2		
36	52931 29320		Lining	ライニング	1		
37	52959 16740		Lining	ライニング	2		
38	52959 72340		Lining	ライニング	1		
39	52959 20930		Lining	ライニング	3		
40	52959 21730		Lining	ライニング	1		
41	52959 79240		Lining	ライニング	1		
42	52959 28030		Lining	ライニング	4		
43	52959 41540		Lining	ライニング	1		
44	52959 54730		Lining	ライニング	6		
45	52959 75430		Lining	ライニング	1		
46	52959 72240		Lining	ライニング	1		
47	52959 66440		Lining	ライニング	1		
48	52959 66540		Lining	ライニング	1		
49	52959 72140		Lining	ライニング	1		

## 52 - 00 LINING

見出番号 Ref. NO.	部品番号 Part NO.	互換性 Inter- change ability	部 品 名 称 Part Name	数量 Q'ty	変 更 C/H	備 考 Remarks
50	52959 51430		Lining ライニング	1		
51	52959 66840		Lining ライニング	2		
52	52959 66940		Lining ライニング	1		
53	52959 97640		Lining ライニング	1		
54	52946 15000		Lining ライニング	1		
55	52959 79340		Lining ライニング	2		
56	52959 67640		Lining ライニング	2		
57	52959 75230		Lining ライニング	1		
58	52959 67840		Lining ライニング	2		
59	52959 80730		Lining ライニング	1		
60	52959 83830		Lining ライニング	2		
61	52931 00420		Lining ライニング	2		
62	52939 91630		Lining ライニング	1		
63	52959 70140		Lining ライニング	2		
64	52928 32000		Lining ライニング	4		
65	52928 32100		Lining ライニング	2		
66	52939 96230		Lining ライニング	1		
67	52959 61240		Lining ライニング	1		
68	52931 24120		Lining ライニング	1		
69	52931 14020		Lining ライニング	1		
70	52931 19621		Lining ライニング	1		
71	52928 37400		Lining ライニング	1		
72	52959 08850		Lining ライニング	1		
73	52919 94820		Lining ライニング	1		
74	52919 94920		Lining ライニング	1		
75	52939 93130		Lining ライニング	1		
76	52959 93030		Lining ライニング	1		
77	52939 92930		Lining ライニング	1		
78	52959 34640		Lining ライニング	16		
79	52959 09650		Lining ライニング	1		
80	52959 97540		Lining ライニング	1		
81	52919 95020		Lining ライニング	1		
82	52919 95120		Lining ライニング	1		
83	52919 95220		Lining ライニング	1		
84	52928 37500		Lining ライニング	1		
85	52919 97020	D	Lining ライニング	1	M10	
101	52923 17700		Lining ライニング	4		
102	52923 17800		Lining ライニング	1		
103	52923 07900		Lining ライニング	1		



## 54 - 00 RUNNING, BRAKE &amp; STEERING

見出番号 Ref. NO.	部品番号 Part NO.	互換性 Inter- change ability	部 品 名 称 Part Name	数量 Q'ty	変 更 C/H	備 考 Remarks
	54 - 00		RUNNING GROUP			ランニング グループ
1	54100 09400		Axle(front)	1		アクスル
1 -1	54100 10600	B	Axle(front)	1	M 1-2	アクスル
2	54200 35800		Axle(rear)	1		アクスル
2 -1	54200 36300	B	Axle(rear)	1	M 1-2	アクスル
3	54310 05902		Spindle	1		スピンドル
4	54310 06002		Spindle	1		スピンドル
5	54320 00100		Shim	2		シム
6	54331 00100		King pin	2		キング ピン
7	54332 00100		Bushing	4		ブッシング
8	03410 51107		Bearing	2		ベアリング
9	54334 00100		Cap	4		キャップ
10	54335 00200		Lock pin	2		ロック ピン
	02912 08010		Nut	2		ナット
	03115 02010		Spring washer	2		スプリング ワッシャ
11	54500 02900		Leaf spring ass'y	4		リーフ スプリング
12	54624 02000		Pin	8		ピン
	02914 50016		Locking nut	8		ロック ナット
	03116 12016		Plain washer	8		プレーン ワッシャ
13	54622 00300		Bushing	4		ブッシング
14	03408 10010		Grease nipple	10		グリース ニップル
15	03322 12082		Pin	4		ピン
	03116 12012		Plain washer	4		プレーン ワッシャ
	03310 30022		Split pin	4		スプリット ピン
16	54628 03000		Pad	4		パッド
17	03317 10036		Spring pin	4		スプリング ピン
	54320 00300		Shim	8		シム
18	54627 00600		U-bolt	4		U-ボルト (front side)
	54627 00700		U-bolt	4		U-ボルト (rear side)
	02914 50016		Locking nut	16		ロック ナット
19	54341 03500		Hub	2		ハブ (front)
	54343 02300		Bolt	12		ボルト (front)
	54343 02400	B	Bolt	12	M59	ボルト (front)
20	54341 03500		Hub	2		ハブ (rear)
	54343 02400		Bolt	12		ボルト (rear)
21	54342 00200		Cap	4		キャップ
22	54345 00200		Oil seal	4		オイル シール
23	03410 32209		Bearing	4		ベアリング
24	03410 30207		Bearing	4		ベアリング
25	54336 00200		Washer	4		ワッシャ
26	54337 00600		Nut	4		ナット
27	54410 03700		Disc.wheel	4		ホイール ディスク
	54344 01600		Nut	24		ナット
28	54420 05300		Tire ass'y	4		タイヤ
28 -1	54420 06400	B	Tire ass'y	4	M 1-2	タイヤ
29	31130 17001	D	Vibration isolator ass'y	4	M 1-2	防振ゴム
	02912 08016	D	Nut	4	M 1-2	ナット
	03115 02016	D	Spring washer	4	M 1-2	スプリング ワッシャ
	03116 12016	D	Plain washer	4	M 1-2	プレーン ワッシャ
30	31120 01100	D	Shim	8	M 1-2	シム

## 54 - 00 RUNNING, BRAKE &amp; STEERING

見出番号 Ref. NO.	部品番号 Part NO.	互換性 Inter- change ability	部 品 名 称 Part Name	数量 Q'ty	変 更 C/H	備 考 Remarks
56 - 00 BRAKE GROUP ブレーキグループ						
61	56110 00100		Hand brake	1		
	02238 10020		Bolt, w/w	2		
	03116 12010		Plain washer	2		
62	56153 01200		Equalizer	1		
63	03323 12035		Pin	1		
64	56100 02700		Brake ass'y	1		
65	56100 02800		Brake ass'y	1		
66	03403 00252		Grommet	2		
67	02238 12030		Bolt	8		
	03115 02012		Spring washer	8		
68	56161 00900		Drum	2		
69	56210 03200		Yoke	2		
70	56220 07000		Cable	2		
	02912 08008		Nut	2		
71	36230 02600		Rod end ass'y	2		
	02912 08012		Nut	4		
	03115 02012		Spring washer	2		
72	56253 00700		Clip	2		
	02201 08020	D	Flange bolt	2	M21	
73	56230 07200		Bracket	1		
	02201 10030		Flange bolt	2		
	02915 00010		Hexagon flange nut	2		
74	03323 12040		Pin	2		
75	03310 30022		Split pin	3		
	03116 12012		Plain washer	3		
57 - 00 STEERING GROUP ステアリンググループ						
101	57100 06303		Draw bar	1		
101 -1	57100 06601	B	Draw bar	1	M 1-2	
102	57231 03400		Pin	1		
103	57114 01600		Plate	1		
104	03323 12040		Pin	1		
	03116 12012		Plain washer	1		
	03310 30022		Split pin	1		
105	57210 08000		Guiding arm	1		
106	57231 03300		Pin	1		
107	57220 04400		Tie rod	2		
108	57233 00200		Yoke	2		
109	02912 08022		Nut	2		
110	57234 00600		Pin	2		
	03116 12020		Plain washer	2		
	03310 40035		Split pin	2		
111	02912 68020		Nut	1		
	03116 12020		Plain washer	1		
	03310 40040		Split pin	1		
112	57232 00100		Washer	2		
	03310 60060		Split pin	2		



# I N D E X

PART NO.	PAGE	REF. NO.	PART NO.	PAGE	REF. NO.	PART NO.	PAGE	REF. NO.
02135 10040	36 - 2	28	02201 10020	43 - 4	96-1	02912 08010	36 - 2	23
02135 12035	33 - 3	73	02201 10020	43 - 5	106	02912 08010	36 - 2	29
02135 12040	31 - 2	83	02201 10030	33 - 3	77	02912 08010	36 - 5	1
02135 12040	33 - 2	1-2	02201 10030	37 - 2	10	02912 08010	43 - 2	3
02135 12060	33 - 2	41-1	02201 10030	38 - 2	13	02912 08010	54 - 2	10
02135 16050	33 - 2	10	02201 10030	43 - 5	109	02912 08012	36 - 6	14
02135 16055	51 - 3	54	02201 10030	51 - 3	55	02912 08012	54 - 3	71
02135 16070	33 - 2	41-1	02201 10030	54 - 3	73	02912 08016	54 - 2	29
02138 06010	38 - 2	22-1	02238 08025	43 - 3	74	02912 08022	54 - 3	109
02138 06010	38 - 3	45	02238 10020	54 - 3	61	02912 68020	54 - 3	111
02138 06016	36 - 5	1	02238 10025	31 - 2	42	02914 50010	36 - 2	27
02138 06045	51 - 4	112	02238 10035	21 - 4	147	02914 50016	54 - 2	12
02138 08030	36 - 3	33	02238 12030	54 - 3	67	02914 50016	54 - 2	18
02138 10030	36 - 4	66	02248 06016	43 - 4	79	02914 60006	36 - 2	24
02138 10045	51 - 3	55	02248 06016	43 - 4	79-1	02914 60008	36 - 5	4
02138 10070	43 - 2	3	02248 12030	31 - 2	6	02914 60008	37 - 3	6
02138 12030	38 - 2	9-1	02248 12030	33 - 2	41-1	02914 60010	36 - 2	28
02138 12035	36 - 2	19	02248 12030	36 - 2	22	02915 00006	43 - 3	61
02138 12055	33 - 3	87	02248 12035	36 - 6	1	02915 00006	43 - 5	100
02138 12055	36 - 5	3	02249 08025	31 - 3	84	02915 00006	51 - 3	48
02138 12075	32 - 2	20	02249 08025	43 - 2	20	02915 00008	31 - 3	90
02138 12080	32 - 2	20	02280 06020	21 - 2	18	02915 00008	38 - 3	49
02138 16030	36 - 2	19	02280 10040	21 - 3	32	02915 00008	43 - 2	8
02138 16040	33 - 2	41-1	02280 12035	21 - 2	17	02915 00008	43 - 3	34
02138 16055	33 - 3	85	02280 12035	21 - 3	52	02915 00008	43 - 3	35-1
02168 08070	43 - 2	29	02280 12035	21 - 3	104	02915 00008	43 - 3	73
02168 08070	43 - 3	34	02280 12035	21 - 3	106	02915 00008	51 - 2	37-1
02168 10060	36 - 5	1	02280 12040	21 - 2	4	02915 00008	51 - 2	40-1
02201 06016	36 - 2	1-1	02280 12040	21 - 2	7	02915 00008	51 - 3	53
02201 06016	38 - 3	47	02280 12090	21 - 2	2	02915 00010	32 - 2	18
02201 06016	43 - 3	36	02282 10040	21 - 4	146	02915 00010	37 - 2	10
02201 06016	43 - 3	61	02282 12035	21 - 4	145	02915 00010	38 - 2	13
02201 08012	43 - 4	87	02283 08025	37 - 3	4	02915 00010	51 - 3	55
02201 08012	51 - 2	2	02305 95010	51 - 4	108	02915 00010	51 - 4	99
02201 08020	31 - 2	55	02345 63016	43 - 4	98	02915 00010	54 - 3	73
02201 08020	31 - 3	89	02345 64010	43 - 4	89	02915 00012	31 - 2	3
02201 08020	32 - 2	17	02345 64010	43 - 5	119	02915 00012	38 - 2	9-1
02201 08020	36 - 3	57	02345 64012	43 - 4	84	02915 00012	51 - 4	93
02201 08020	38 - 3	46	02345 64012	43 - 5	112	03115 02004	43 - 4	84
02201 08020	38 - 3	49	02345 64030	43 - 5	119	03115 02004	43 - 4	89
02201 08020	43 - 2	21	02401 26012	51 - 3	48	03115 02004	43 - 5	112
02201 08020	43 - 3	36-1	02911 13020	36 - 6	8	03115 02004	43 - 5	119
02201 08020	43 - 4	92	02912 02012	33 - 2	1-2	03115 02006	36 - 5	1
02201 08020	51 - 2	30	02912 02016	51 - 3	54	03115 02006	38 - 2	22-1
02201 08020	51 - 2	30-1	02912 04012	31 - 2	83	03115 02006	38 - 3	45
02201 08020	54 - 3	72	02912 06012	33 - 3	87	03115 02008	36 - 3	33
02201 08070	31 - 3	93	02912 06016	33 - 3	85	03115 02010	43 - 2	3
02201 10020	32 - 2	19	02912 08003	43 - 4	98	03115 02010	54 - 2	10
02201 10020	33 - 2	17	02912 08006	51 - 4	112	03115 02012	32 - 2	20
02201 10020	37 - 2	9	02912 08008	54 - 3	70	03115 02012	33 - 2	1-2

# I N D E X

PART NO.	PAGE	REF. NO.	PART NO.	PAGE	REF. NO.	PART NO.	PAGE	REF. NO.
03115 02012	33 - 2	41-1	03116 12016	33 - 2	41-1	03407 44014	38 - 2	15
03115 02012	33 - 3	73	03116 12016	33 - 3	85	03407 44019	38 - 2	21
03115 02012	33 - 3	87	03116 12016	36 - 2	19	03407 44025	51 - 4	98
03115 02012	36 - 2	19	03116 12016	51 - 3	54	03407 44031	51 - 4	94
03115 02012	36 - 5	3	03116 12016	54 - 2	12	03407 44042	38 - 2	19
03115 02012	54 - 3	67	03116 12016	54 - 2	29	03407 44048	38 - 2	20
03115 02012	54 - 3	71	03116 12020	54 - 3	110	03407 44056	38 - 2	17
03115 02016	33 - 2	10	03116 12020	54 - 3	111	03407 44071	38 - 2	16
03115 02016	33 - 2	41-1	03116 15012	31 - 2	83	03407 44090	38 - 2	14
03115 02016	33 - 2	41-1	03116 17010	31 - 3	93	03407 44090	51 - 4	97
03115 02016	33 - 3	85	03116 17012	51 - 4	93	03407 44116	51 - 4	95
03115 02016	36 - 2	19	03116 18010	43 - 4	96-1	03407 64517	51 - 4	91
03115 02016	51 - 3	54	03116 35008	51 - 3	56	03407 64718	51 - 4	106
03115 02016	54 - 2	29	03260 03010	39 - 2	1	03407 65701	43 - 3	42
03115 06012	31 - 2	83	03307 16070	21 - 3	40	03407 65708	43 - 3	46
03115 30010	21 - 3	32	03307 20090	21 - 4	144	03407 65710	43 - 3	43
03115 30012	21 - 4	145	03308 20090	21 - 3	44	03407 65713	43 - 3	44
03115 40006	21 - 2	18	03310 16012	51 - 4	112	03407 65719	43 - 3	45
03115 40010	21 - 4	146	03310 30020	36 - 5	5	03407 65915	51 - 4	109
03115 40012	21 - 2	4	03310 30022	54 - 2	15	03407 66704	51 - 4	114
03115 40012	21 - 2	17	03310 30022	54 - 3	75	03407 66709	51 - 4	115
03115 40012	21 - 3	52	03310 30022	54 - 3	104	03407 66713	51 - 4	113
03115 40012	21 - 3	104	03310 40035	54 - 3	110	03407 67508	51 - 4	101
03115 40012	21 - 3	106	03310 40040	54 - 3	111	03407 67525	51 - 3	74
03115 42008	37 - 3	4	03310 60060	54 - 3	112	03407 67526	51 - 3	76
03116 12004	43 - 4	84	03316 14028	21 - 2	6-1	03407 67527	51 - 3	75
03116 12004	43 - 4	89	03316 14032	21 - 2	6	03407 67601	36 - 2	3
03116 12004	43 - 5	112	03317 04032	21 - 3	110	03407 67602	36 - 2	2
03116 12004	43 - 5	119	03317 10036	54 - 2	17	03407 68052	51 - 3	79
03116 12006	38 - 2	22-1	03322 06017	51 - 4	112	03407 68060	51 - 3	80
03116 12006	38 - 3	45	03322 12082	54 - 2	15	03407 68100	51 - 4	100
03116 12006	51 - 4	112	03323 12035	54 - 3	63	03407 68137	51 - 3	82
03116 12008	36 - 3	33	03323 12040	54 - 3	74	03408 10010	54 - 2	14
03116 12010	31 - 2	42	03323 12040	54 - 3	104	03410 06315	21 - 3	45
03116 12010	36 - 2	27	03402 00404	43 - 3	41	03410 30207	54 - 2	24
03116 12010	43 - 3	34	03402 00404	43 - 5	114	03410 32209	54 - 2	23
03116 12010	51 - 3	55	03402 10115	21 - 2	24	03410 51107	54 - 2	8
03116 12010	54 - 3	61	03402 10125	21 - 2	22	03413 10045	21 - 3	34
03116 12012	32 - 2	20	03402 10150	21 - 2	19	03413 20017	36 - 4	70
03116 12012	33 - 2	1-2	03402 15110	33 - 2	9	03413 20100	21 - 3	35
03116 12012	33 - 2	41-1	03402 24014	21 - 3	51	03413 20130	21 - 2	28
03116 12012	33 - 3	73	03402 25007	36 - 3	64	03413 20140	21 - 3	47
03116 12012	33 - 3	87	03402 25035	31 - 2	43	03413 21013	36 - 6	13
03116 12012	36 - 2	19	03402 25038	37 - 2	16	03413 40045	21 - 3	34-1
03116 12012	38 - 2	9-1	03402 25040	33 - 2	4	03414 00040	36 - 4	67
03116 12012	54 - 2	15	03402 25042	37 - 2	5	03424 80018	33 - 3	45
03116 12012	54 - 3	75	03403 00252	54 - 3	66	03424 80086	31 - 2	46
03116 12012	54 - 3	104	03403 00362	43 - 3	37	03424 80101	43 - 2	30
03116 12016	33 - 2	10	03407 14020	21 - 2	8	03424 80109	33 - 3	45-1
03116 12016	33 - 2	41-1	03407 44008	38 - 2	18	03424 80119	43 - 3	33-1

# I N D E X

PART NO.	PAGE	REF. NO.	PART NO.	PAGE	REF. NO.	PART NO.	PAGE	REF. NO.
03424 80119	43 - 3	33-1	03620 41002	36 - 2	20	03737 17517	33 - 3	88-2
03424 80123	33 - 2	17	03620 60002	21 - 2	15	03737 22603	21 - 3	102-2
03424 80165	36 - 3	57	03620 60004	21 - 2	11	03737 22603	32 - 2	21-2
03424 80165	43 - 3	33	03729 08050	33 - 2	14	03737 38004	33 - 2	42
03424 80174	38 - 2	27	03729 08110	31 - 2	50	03737 38006	33 - 2	42-1
03424 82006	43 - 3	47	03731 21002	36 - 3	51	03739 08502	37 - 3	12
03425 00001	36 - 4	75-1	03731 21004	43 - 2	18	03739 08503	37 - 3	12-2
03425 00001	43 - 2	31	03731 21008	31 - 2	49	03739 13501	33 - 2	7
03425 00001	43 - 2	31-1	03731 21008	33 - 2	13	03739 13502	33 - 2	7-2
03425 00001	43 - 5	110	03731 21008	33 - 3	83	03830 08023	31 - 3	90
03425 00003	37 - 2	21	03731 22001	36 - 3	35	03840 10015	36 - 3	53
03425 00005	37 - 2	19	03731 30002	33 - 3	47	03840 10038	36 - 3	54
03425 00005	43 - 5	111	03731 42002	33 - 3	46	03840 15140	36 - 3	42-1
03428 08065	43 - 3	39-1	03731 42004	38 - 3	50	03840 15150	36 - 3	42-2
03428 09065	43 - 3	39-1	03731 42006	43 - 2	6	03840 15165	36 - 3	42
03511 10017	43 - 2	12	03731 42008	33 - 2	12	03841 20107	36 - 4	76-1
03511 10018	43 - 2	23	03731 42008	33 - 3	84	03841 20110	36 - 4	75-1
03511 20022	43 - 2	24	03732 00201	33 - 3	50	03841 20110	36 - 4	76-2
03511 20028	38 - 2	35	03732 00602	36 - 4	73	03841 20125	36 - 4	76
03511 20028	43 - 3	39-1	03734 20010	36 - 3	39	03841 20155	36 - 4	75
03511 20035	31 - 2	45	03734 20010	36 - 4	79-1	03841 20220	36 - 3	55-1
03511 20045	33 - 2	16	03734 20020	36 - 4	71	03841 20230	37 - 2	22-2
03511 20045	38 - 2	4	03734 20023	36 - 4	72	03841 20232	37 - 2	22-1
03511 20070	38 - 2	32	03734 21010	36 - 3	38	03841 20240	36 - 3	55
03511 20120	32 - 2	27	03734 21010	36 - 4	79	03841 20280	37 - 2	22
03511 20160	32 - 2	28-1	03734 21015	36 - 3	41	03841 30023	36 - 3	56
03511 30125	31 - 3	91	03734 21020	36 - 4	74	03841 30220	36 - 3	55-2
03511 30125	31 - 3	92	03734 21020	36 - 4	80	03841 30230	36 - 3	55-3
03511 30185	31 - 3	91	03734 21020	37 - 2	23	03841 40032	21 - 2	9
03511 30185	32 - 2	26	03734 21023	36 - 4	72-1	03841 40036	21 - 2	10
03511 30185	32 - 2	28	03734 21030	33 - 2	5	03843 30208	36 - 3	43-1
03511 30245	38 - 3	40	03734 21032	36 - 3	40	03843 30218	36 - 3	43-2
03511 40018	38 - 3	41	03734 21032	36 - 4	80-1	03843 30220	36 - 3	43
03511 40020	38 - 2	8	03734 21042	21 - 3	49	03851 30017	33 - 2	5
03540 34019	38 - 2	3	03734 21043	21 - 3	50	03890 20070	36 - 3	47
03570 08083	43 - 2	12	03734 44002	37 - 2	18	03890 30030	36 - 3	48
03570 09052	43 - 2	22	03734 60144	38 - 3	36	03890 30100	36 - 3	52
03570 09054	43 - 2	9	03734 64028	36 - 3	49	03890 30205	36 - 3	44-1
03570 09089	43 - 2	13	03734 65020	36 - 3	45	03890 30215	36 - 3	44-2
03570 12028	43 - 2	11	03734 65028	36 - 4	77	03890 30280	36 - 3	44
03570 12079	43 - 2	10	03734 66027	36 - 3	60	05108 28100	43 - 4	96
03570 15030	38 - 3	52	03734 67028	36 - 2	18	06540 15190	43 - 4	93-1
03570 19104	31 - 2	53	03735 13004	38 - 3	51	07605 29210	43 - 4	93
03580 19064	31 - 2	44	03735 13006	43 - 2	5	07605 34060	43 - 4	95
03590 00016	38 - 2	34	03735 13008	31 - 2	48	07805 29210	43 - 4	93-1
03591 09215	43 - 3	40-1	03735 13008	33 - 2	11	07805 34060	43 - 4	95-1
03591 09250	43 - 3	40	03735 13008	33 - 3	81	07808 51100	43 - 4	96-1
03591 19095	43 - 3	39-1	03737 17001	33 - 3	74	21201 32301	21 - 2	1
03591 19120	43 - 3	39	03737 17005	33 - 3	75	21203 05000	21 - 3	52
03600 09054	38 - 2	7	03737 17512	33 - 3	88	21203 17700	21 - 2	2

# I N D E X

PART NO.	PAGE	REF. NO.	PART NO.	PAGE	REF. NO.	PART NO.	PAGE	REF. NO.			
21204	04300	21 - 2	3	22143	00400	36 - 6	9	33222	03300	31 - 2	56
21204	04800	21 - 3	53	22144	05400	21 - 3	108	33231	02600	33 - 2	3
21204	12900	21 - 2	3-1	22144	17400	21 - 3	108-1	33310	53500	33 - 2	6
21205	14800	21 - 2	5	22200	13401	21 - 3	103	33310	53601	33 - 2	8
21205	14901	21 - 2	5-1	22211	11500	21 - 3	104	33332	06600	33 - 3	88-1
21207	03600	21 - 2	8	22212	04800	21 - 3	105	33332	07200	33 - 2	7-1
21211	04600	21 - 2	16	22212	04900	21 - 3	107	34220	12501	33 - 2	43
21211	07500	21 - 2	16-1	22212	06801	21 - 3	105-1	34232	00300	37 - 3	7
21212	16300	21 - 2	17	22212	06901	21 - 3	107-1	34235	06700	33 - 2	42-2
21212	16400	21 - 2	18	22230	00900	21 - 3	109	34250	23000	33 - 2	41
21214	14700	21 - 2	13	22316	02700	21 - 3	106	34250	27000	33 - 2	41-1
21217	19300	21 - 2	20	22420	02100	21 - 3	110	35100	44700	33 - 3	73
21217	31200	21 - 2	20-1	31110	82501	31 - 2	6	35100	45800	33 - 3	76
21218	20200	21 - 2	21	31120	01100	31 - 2	5	35200	17500	33 - 3	71
21218	20300	21 - 2	23	31120	01100	54 - 2	30	35208	00800	36 - 6	14
21218	33800	21 - 2	23-1	31130	06300	31 - 2	1	35300	16200	33 - 3	72
21406	29400	21 - 3	33	31130	09600	31 - 2	2	35330	00100	33 - 3	72
21406	29500	21 - 3	46	31130	17001	54 - 2	29	35421	00105	33 - 3	79
21406	29800	21 - 2	27	31131	04100	51 - 2	47	35421	00903	33 - 3	78
21411	07501	21 - 3	42	31131	05100	38 - 2	6	35421	01600	36 - 2	13
21420	15302	21 - 4	142	31144	07600	31 - 2	4	35421	07400	33 - 3	79-1
21420	15400	21 - 4	143	32100	42100	32 - 2	8	35422	00800	33 - 3	86
21425	03102	21 - 4	141	32100	42300	32 - 2	1	35424	06200	33 - 3	74-1
21455	01900	37 - 3	11	32142	10500	32 - 2	4	35424	06301	33 - 3	75-1
21461	29000	21 - 2	25	32142	10500	32 - 2	11	35429	00600	33 - 3	80
21461	33600	21 - 2	25-1	32143	15000	32 - 2	14	35430	08800	33 - 3	85
21462	21400	21 - 2	26	32143	15100	32 - 2	10	35430	08900	33 - 3	87
21462	24600	21 - 2	26-1	32143	15200	32 - 2	7	35440	00101	36 - 3	36
21462	25000	21 - 2	26-2	32143	15300	32 - 2	3	35440	00200	33 - 3	82
21463	12600	21 - 2	30	32147	03000	32 - 2	5	35470	22700	33 - 3	77
21463	12700	21 - 3	37	32147	03000	32 - 2	12	35484	00601	38 - 2	33
21463	21900	21 - 3	37-1	32148	00100	32 - 2	15	36110	02410	36 - 2	1-1
21467	22500	21 - 3	39	32148	01802	36 - 3	37	36110	88201	36 - 2	1
21468	04000	21 - 4	145	32151	01600	32 - 2	4	36141	17100	36 - 2	4
21468	05000	21 - 2	31	32151	01600	32 - 2	11	36144	03901	36 - 2	6
21468	06401	21 - 3	38	32152	00400	32 - 2	6	36145	05101	36 - 2	7
21468	10200	21 - 3	41	32152	00400	32 - 2	13	36146	07101	36 - 2	8
21468	17300	21 - 3	48	32240	27001	32 - 2	16	36152	00600	36 - 2	5
21468	19901	21 - 2	31-1	32240	29102	32 - 2	18	36153	00100	43 - 4	88
21468	20001	21 - 3	48-1	32240	31401	32 - 2	17	36153	00600	43 - 5	119
21469	22500	21 - 3	43	32310	18500	32 - 2	20	36153	00600	43 - 5	119
21470	11800	21 - 2	29	32320	64501	32 - 2	23	36158	00801	36 - 2	9
21470	11900	21 - 3	36	32331	61900	32 - 2	25	36159	02400	43 - 5	119
21470	13900	21 - 3	36-1	32331	62100	32 - 2	24	36159	03100	43 - 4	89
21470	15000	21 - 2	29-1	32331	62200	32 - 2	22	36230	00700	36 - 2	24
22100	38000	21 - 3	101	33100	30510	33 - 2	1	36230	02600	54 - 3	71
22112	06000	21 - 3	102	33100	38210	33 - 2	1-1	36253	00700	36 - 2	27
22112	06000	32 - 2	21	33100	44910	33 - 2	1-2	36280	30100	36 - 2	23
22112	08000	21 - 3	102-1	33170	01100	33 - 2	2	36400	06301	36 - 2	20
22112	08000	32 - 2	21-1	33222	03200	31 - 2	56	36400	20600	36 - 2	25

# I N D E X

PART NO.	PAGE	REF. NO.	PART NO.	PAGE	REF. NO.	PART NO.	PAGE	REF. NO.
36400 20701	36 - 2	16	37187 01200	37 - 2	15	38510 33700	38 - 2	30
36410 00200	36 - 5	1	37189 02800	36 - 2	17	38510 34800	38 - 2	31
36421 00300	36 - 5	2	37189 07700	36 - 3	50	38524 56700	38 - 2	25
36421 00600	36 - 6	1	37189 08100	36 - 3	46	38524 56801	38 - 2	26
36422 00200	36 - 6	2	37189 08900	36 - 2	21	38524 57000	38 - 2	28
36423 00201	36 - 5	3	37200 08000	37 - 2	5	38524 57100	38 - 2	29
36424 02600	36 - 5	4	37231 02300	37 - 2	5	38524 62900	38 - 2	28-1
36425 00100	36 - 5	5	37300 04100	37 - 2	12	38524 63000	38 - 2	26-1
36426 00100	36 - 5	5	37311 04500	37 - 3	1	38526 02900	31 - 2	56
36427 00100	36 - 6	3	37313 01001	37 - 3	8	38526 03000	31 - 2	58
36427 00300	36 - 6	4	37313 01800	37 - 3	5	38580 06900	38 - 3	45
36427 00500	36 - 5	6	37313 02000	37 - 3	10	38586 00800	31 - 2	57
36428 00500	36 - 6	5	37314 00600	37 - 3	13	38590 00300	38 - 3	38
36429 00500	36 - 6	6	37314 00700	37 - 3	12-1	38594 02900	38 - 3	39
36431 00500	36 - 6	7	37314 00801	37 - 3	13-1	38860 18700	38 - 3	42
36434 00100	36 - 6	12	37315 00800	37 - 3	9	38962 00900	31 - 3	91
36436 00100	36 - 4	65	37316 00400	37 - 3	3	39103 14210	39 - 2	1
36436 00100	36 - 5	8	37316 01300	37 - 3	2	39147 00602	39 - 2	8
36436 00700	36 - 6	10	37400 12800	37 - 2	9	39148 05300	32 - 2	4
36437 00100	36 - 5	9	37422 01700	43 - 2	16	39148 05300	32 - 2	11
36437 00500	36 - 6	11	37435 01500	37 - 2	9	39153 58101	39 - 2	2
36437 01700	36 - 2	25	37438 05400	37 - 2	9	39173 00601	39 - 2	23
36438 00600	36 - 5	7	37460 05101	33 - 3	48	39176 38700	39 - 2	21
36439 00101	36 - 5	4	37510 32100	37 - 2	10	39176 50000	39 - 2	30
36600 02801	36 - 3	31	37580 01900	33 - 3	49	39176 69300	39 - 2	15
36611 01200	36 - 3	32	37619 01200	37 - 3	14	39176 69500	39 - 2	17
36621 00700	36 - 3	33	37730 07200	31 - 2	47	39176 69600	39 - 2	16
36622 00601	36 - 3	34	37731 05300	37 - 2	11	39176 69700	39 - 2	11
36624 00500	36 - 4	68	37731 06000	33 - 3	44	39176 69800	39 - 2	10
36625 00600	36 - 4	69	38100 40300	38 - 2	1	39176 73300	39 - 2	19
36710 31000	36 - 2	19	38200 32101	38 - 2	5	39176 73400	39 - 2	20
36710 32301	36 - 2	26	38200 39400	38 - 2	5-1	39176 73500	39 - 2	12
36710 33100	36 - 2	22	38300 37700	38 - 2	9	39176 73600	39 - 2	14
36800 01000	36 - 3	61	38300 39400	38 - 2	9-1	39176 73800	39 - 2	13
36801 00800	36 - 3	62	38410 05800	38 - 2	2	39176 74600	39 - 2	6
36802 00700	36 - 3	63	38420 75400	38 - 2	10	39178 04620	39 - 2	7
36808 00100	36 - 4	66	38420 75600	38 - 2	12	39178 25210	39 - 2	9
37111 17700	37 - 2	1	38420 75700	38 - 2	13	39178 35930	39 - 2	3
37114 17200	37 - 2	2	38420 82900	38 - 2	11	39178 36830	39 - 2	5
37114 23900	37 - 2	2-1	38420 93500	38 - 2	12-1	39178 51430	39 - 2	4
37160 02220	31 - 2	54	38440 03310	38 - 2	22-1	39178 63100	39 - 2	18
37160 05410	37 - 2	13	38440 89900	38 - 2	22	39178 63200	39 - 2	22
37160 60610	21 - 2	12	38441 81901	38 - 3	37	39189 16400	39 - 2	24
37160 92410	33 - 2	15	38441 85800	38 - 3	44	39189 16500	39 - 2	25
37160 92710	37 - 2	6	38441 85900	38 - 3	43	39189 16600	39 - 2	26
37160 93310	31 - 2	42	38450 61201	38 - 2	24	39189 16700	39 - 2	27
37160 95210	37 - 2	17	38450 61300	38 - 2	23	39189 16800	39 - 2	28
37170 02900	43 - 3	38	38465 12000	38 - 3	48	39200 05201	43 - 3	61
37170 11900	43 - 2	19	38465 12100	43 - 2	25	41295 00500	31 - 2	51
37181 05500	31 - 2	52	38480 01000	38 - 2	2	42100 73800	31 - 2	81

# I N D E X

PART NO.	PAGE	REF. NO.	PART NO.	PAGE	REF. NO.	PART NO.	PAGE	REF. NO.			
42100	73900	31 - 2	82	43570	04600	43 - 2	8	44470	01600	43 - 5	103-1
42210	03000	31 - 3	85	43650	01200	43 - 2	7	44470	01900	43 - 5	104
42240	23000	31 - 3	89	44210	00200	43 - 3	71	44480	16100	43 - 4	99-1
42260	18901	31 - 3	93	44210	02300	43 - 3	71	44490	03231	43 - 4	99
42310	79100	31 - 3	86	44220	18401	43 - 3	72	44490	03331	43 - 4	98
42310	79200	31 - 3	87	44220	21000	51 - 2	29	44490	14031	43 - 4	99-1
42323	04400	31 - 2	83	44243	02500	43 - 3	73	44490	14230	43 - 5	113-1
42324	12600	31 - 3	88	44250	07112	43 - 4	90	44490	69730	43 - 4	97-1
42325	02400	31 - 3	86	44250	13811	43 - 4	90-1	44490	75622	43 - 4	97
42325	02500	31 - 3	86	44250	97800	43 - 4	86	44490	99320	43 - 5	113
42327	03800	31 - 3	88	44260	23300	43 - 4	91	46161	05801	36 - 2	15
42329	05600	31 - 3	91	44290	32401	43 - 5	106	46161	05801	36 - 2	15-1
42329	12200	31 - 3	92	44290	32501	43 - 5	107	46161	05801	36 - 4	78
43100	56901	43 - 2	26	44322	07200	36 - 2	12	46450	72100	43 - 5	109
43100	58700	43 - 2	1	44323	07000	36 - 4	78-1	46870	30901	43 - 5	112
43100	59400	43 - 2	1-1	44327	03300	43 - 5	117	46921	02300	43 - 5	101
43100	72100	43 - 2	1-2	44327	07500	43 - 4	85	46921	02300	43 - 5	101-1
43113	03100	43 - 2	27	44328	14100	43 - 4	80	46921	03000	43 - 5	102
43118	02500	43 - 5	119	44332	08500	36 - 2	10	46934	03200	43 - 5	103
43118	02500	43 - 5	119	44334	12700	43 - 4	81	46934	03200	43 - 5	103-1
43210	01301	43 - 2	2-1	44334	13000	43 - 4	84	46934	04400	43 - 5	104
43216	00300	43 - 2	1-2	44336	01101	36 - 2	11-1	51100	29240	51 - 2	1-2
43220	01300	43 - 2	2	44336	03001	36 - 2	11	51100	59531	51 - 2	1
43220	01700	43 - 2	2-1	44346	04700	43 - 5	118	51100	74230	51 - 2	1-1
43310	22300	43 - 2	3	44346	07800	43 - 4	78	51435	00200	51 - 4	99
43310	22400	43 - 2	4	44346	07800	43 - 5	108	52100	12820	51 - 2	40
43310	23100	43 - 2	28	44346	07800	43 - 5	116	52100	12920	51 - 2	37
43310	23200	43 - 2	29	44346	13600	43 - 4	76	52100	58420	51 - 2	40-1
43322	04000	43 - 3	48	44346	14100	43 - 4	77	52100	58520	51 - 2	37-1
43322	04100	37 - 2	20	44348	04000	36 - 2	14	52230	39900	51 - 2	41
43322	04100	43 - 5	115	44362	00400	43 - 3	74	52300	45711	51 - 3	59
43330	20300	43 - 3	35	44364	00100	43 - 4	88	52300	57410	51 - 3	63
43330	20400	43 - 3	36	44364	01500	43 - 4	83	52300	62110	51 - 3	61
43330	21700	43 - 3	35-1	44364	05000	43 - 5	105	52350	51612	51 - 2	25
43330	21800	43 - 3	36-1	44364	06500	43 - 4	83-1	52350	52011	51 - 3	66
43340	21001	43 - 2	17	44381	03900	43 - 4	82	52350	52110	51 - 2	38
43528	03200	43 - 2	1-2	44382	01300	36 - 2	11-1	52350	52810	51 - 2	34
43531	00700	43 - 2	14	44390	00400	43 - 4	75	52350	54610	51 - 3	71
43531	00700	43 - 3	32	44411	00500	39 - 2	29	52350	54710	51 - 3	72
43531	01500	43 - 3	32	44462	00501	43 - 4	95-1	52350	59612	51 - 4	90
43532	06400	43 - 2	14	44462	00700	43 - 4	94	52350	77011	51 - 2	26
43532	08100	43 - 2	15	44462	02500	43 - 4	93-1	52350	83310	51 - 2	39
43532	08300	43 - 3	32	44462	02500	43 - 4	95-1	52350	85010	51 - 3	65
43534	02600	43 - 2	15	44462	05500	43 - 4	93-1	52350	90310	51 - 2	26-1
43534	02700	43 - 2	14	44462	05500	43 - 4	95-1	52350	90410	51 - 2	25-1
43534	04300	43 - 3	32	44462	05600	43 - 4	95-1	52350	90510	51 - 2	38-1
43540	03800	43 - 2	16	44463	05200	36 - 3	59	52350	90710	51 - 2	39-1
43541	00100	43 - 2	16	44463	05800	36 - 3	58	52370	37101	51 - 3	50
43542	00400	43 - 2	20	44463	10300	36 - 3	58	52370	40100	51 - 4	96
43550	02100	43 - 2	20	44470	01600	43 - 5	103	52370	42201	51 - 2	36

# I N D E X

PART NO.	PAGE	REF. NO.	PART NO.	PAGE	REF. NO.	PART NO.	PAGE	REF. NO.
52370 45400	51 - 4	103	52800 84700	51 - 4	104	52939 99630	52 - 2	28-1
52370 45500	51 - 4	107	52830 29201	51 - 4	88	52946 12501	52 - 2	32
52370 45900	51 - 4	87	52830 32600	51 - 4	89	52946 12601	52 - 2	33
52370 46400	51 - 3	51	52919 36520	52 - 2	4	52946 15000	52 - 3	54
52370 46500	51 - 3	52	52919 74720	52 - 2	3	52959 08540	52 - 2	34
52450 33520	51 - 2	46	52919 89420	52 - 2	2	52959 08850	52 - 3	72
52450 49120	51 - 2	45	52919 94820	52 - 3	73	52959 09650	52 - 3	79
52450 49820	51 - 2	43	52919 94920	52 - 3	74	52959 12840	52 - 2	35
52450 49920	51 - 2	44	52919 95020	52 - 3	81	52959 16740	52 - 2	37
52450 51720	51 - 4	108	52919 95120	52 - 3	82	52959 20930	52 - 2	39
52456 03900	51 - 4	105	52919 95220	52 - 3	83	52959 21730	52 - 2	40
52480 14100	51 - 3	49	52919 95320	52 - 2	30	52959 28030	52 - 2	42
52510 79100	51 - 2	35	52919 97020	52 - 3	85	52959 30830	52 - 2	16
52510 79200	51 - 2	32	52919 97310	52 - 2	5	52959 34640	52 - 3	78
52510 79300	51 - 2	31	52923 07900	52 - 3	103	52959 41540	52 - 2	43
52510 80700	51 - 2	33	52923 17700	52 - 3	101	52959 51430	52 - 3	50
52510 82601	51 - 2	31-1	52923 17800	52 - 3	102	52959 54730	52 - 2	44
52540 48000	51 - 2	42	52926 03200	52 - 2	10	52959 61220	52 - 2	1
52540 48300	51 - 3	60	52926 14600	52 - 2	7	52959 61240	52 - 3	67
52540 49001	51 - 3	73	52926 15800	52 - 2	9	52959 66440	52 - 2	47
52540 49200	51 - 3	62	52926 16900	52 - 2	31	52959 66540	52 - 2	48
52550 06410	51 - 2	27	52926 17800	52 - 2	8	52959 66840	52 - 3	51
52550 06510	51 - 2	28	52928 11200	52 - 2	11	52959 66940	52 - 3	52
52560 81900	51 - 3	69	52928 19700	52 - 2	12	52959 67640	52 - 3	56
52560 83401	51 - 3	68	52928 32000	52 - 3	64	52959 67840	52 - 3	58
52560 83500	51 - 3	67	52928 32100	52 - 3	65	52959 70140	52 - 3	63
52560 93500	51 - 3	69-1	52928 32200	52 - 2	13	52959 70640	52 - 2	20
52560 94100	51 - 3	67-1	52928 37400	52 - 3	71	52959 71720	52 - 2	26
52560 94200	51 - 3	68-1	52928 37500	52 - 3	84	52959 71940	52 - 2	22
52620 39100	51 - 3	54	52931 00420	52 - 3	61	52959 72140	52 - 2	49
52630 06101	51 - 3	55	52931 04520	52 - 2	21	52959 72240	52 - 2	46
52710 03500	51 - 3	48	52931 14020	52 - 3	69	52959 72340	52 - 2	38
52721 05600	51 - 4	92	52931 19520	52 - 2	15	52959 75230	52 - 3	57
52723 00700	51 - 4	110	52931 19621	52 - 3	70	52959 75430	52 - 2	45
52727 00300	51 - 4	93	52931 24020	52 - 2	6	52959 79240	52 - 2	41
52728 00410	51 - 3	77	52931 24120	52 - 3	68	52959 79340	52 - 3	55
52728 00510	51 - 3	78	52931 29320	52 - 2	36	52959 80730	52 - 3	59
52728 00610	51 - 4	85	52931 31920	52 - 2	18	52959 83830	52 - 3	60
52728 00810	51 - 4	86	52931 33420	52 - 2	27	52959 93030	52 - 3	76
52728 01010	51 - 3	81	52931 33520	52 - 2	14	52959 97540	52 - 3	80
52728 01210	51 - 3	83	52931 94710	52 - 2	19	52959 97640	52 - 3	53
52728 01310	51 - 4	84	52931 95310	52 - 2	23	52959 97740	52 - 2	17
52728 98500	51 - 3	57	52931 95410	52 - 2	24	53100 54900	51 - 2	2
52728 98600	51 - 3	58	52931 99210	52 - 2	25	53100 55400	51 - 4	102
52729 08400	51 - 3	56	52939 85030	52 - 2	29	53220 63400	51 - 2	22
52739 00600	36 - 2	12	52939 91630	52 - 3	62	53220 63600	51 - 2	21
52739 02100	51 - 3	48	52939 92930	52 - 3	77	53220 63700	51 - 2	23
52744 00900	51 - 3	56	52939 93130	52 - 3	75	53220 63900	51 - 2	24
52746 00700	51 - 3	64	52939 95430	52 - 2	28	53220 64500	51 - 2	22-1
52780 04201	51 - 3	70	52939 96230	52 - 3	66	53220 64600	51 - 2	21-1

# I N D E X

PART NO.	PAGE	REF. NO.	PART NO.	PAGE	REF. NO.	PART NO.	PAGE	REF. NO.
53220	64800	51 - 2	23-1	57233	00200	54 - 3	108	
53220	64900	51 - 2	24-1	57234	00600	54 - 3	110	
54100	09400	54 - 2	1	61122	04401	21 - 4	146	
54100	10600	54 - 2	1-1	GC140	00900	36 - 3	30	
54200	35800	54 - 2	2	GC980	00600	36 - 2	28	
54200	36300	54 - 2	2-1	GD920	04200	21 - 2	14	
54310	05902	54 - 2	3	GD920	13000	37 - 2	4	
54310	06002	54 - 2	4	GD920	14300	37 - 2	3	
54320	00100	54 - 2	5	GD920	14400	37 - 2	7	
54320	00300	54 - 2	17	GD920	14400	37 - 2	14	
54331	00100	54 - 2	6	GD920	14500	37 - 2	8	
54332	00100	54 - 2	7	GE240	01200	51 - 4	111	
54334	00100	54 - 2	9	GE360	00600	51 - 4	112	
54335	00200	54 - 2	10					
54336	00200	54 - 2	25					
54337	00600	54 - 2	26					
54341	03500	54 - 2	19					
54341	03500	54 - 2	20					
54342	00200	54 - 2	21					
54343	02300	54 - 2	19					
54343	02400	54 - 2	19					
54343	02400	54 - 2	20					
54344	01600	54 - 2	27					
54345	00200	54 - 2	22					
54410	03700	54 - 2	27					
54420	05300	54 - 2	28					
54420	06400	54 - 2	28-1					
54500	02900	54 - 2	11					
54622	00300	54 - 2	13					
54624	02000	54 - 2	12					
54627	00600	54 - 2	18					
54627	00700	54 - 2	18					
54628	03000	54 - 2	16					
56100	02700	54 - 3	64					
56100	02800	54 - 3	65					
56110	00100	54 - 3	61					
56153	01200	54 - 3	62					
56161	00900	54 - 3	68					
56210	03200	54 - 3	69					
56220	07000	54 - 3	70					
56230	07200	54 - 3	73					
56253	00700	54 - 3	72					
57100	06303	54 - 3	101					
57100	06601	54 - 3	101-1					
57114	01600	54 - 3	103					
57210	08000	54 - 3	105					
57220	04400	54 - 3	107					
57231	03300	54 - 3	106					
57231	03400	54 - 3	102					
57232	00100	54 - 3	112					



Copyright (C) 2009 CURTIS-TOLEDO, INC. All Rights Reserved.

1002-03  
CAT. NO. 39520 01932

