



# PARTS CATALOG

PORTABLE  
SCREW COMPRESSOR

**F A C - 5 2 P**

適用型式  
FOR MODEL

型 式 MODEL	適用号機 SER. NO.
FAC-52P	B4-6C10051~

## ご 使 用 の 前 に

1. このパーツカタログは、各構成装置毎に分解した部品図を記載し、各部品には見出し番号を付けてありますので、その番号により、部品番号、部品名称、一台分の数量を知ることができます。
2. 部品をご注文の際は、下記事項をお知らせ下さい。
  - (1) 部品番号(Part No.)
  - (2) 必要数量(Q'ty)
  - (3) 部品名称(Part Name)
  - (4) 機械型式(Model)および機械番号(Ser. No.)
3. パーツカタログの見方
  - (1) 見 出 番 号(Ref.No.)

イラストから部品名称や部品番号を見つけ出す役目を果たすものです。  
(ボルト・ナット等の部品は、イラストを省略して見出番号のみ記載してある場合がありますので注意してください。)

見出番号欄に1,1-1,1-2,.....とありますのは、部品の変更過程を表します。  
その変更過程は、見出番号1の部品が1-1に変わり、次に1-2に変わったことを意味します。
  - (2) 部 品 番 号(Part No.)

個々の部品特有の番号です。形状が同じ部品があっても番号が異なる場合、取付互換性がないので注意してください。
  - (3) 互 換 性(Interchangeability)

互換性欄に記載の記号の意味は次のとおりです。

A : 新部品は旧部品の代わりに使用できますが、旧部品を新部品の代わりに使用できません。  
B : 新、旧部品とも互換性なし  
C : 廃止  
D : 新規追加になった部品  
Q : 数量変更  
X : セット部品に含まれていますが、この型式では使われていません。  
Y : 選択可能部品  
Z : 単品供給不可部品
  - (4) 部 品 名 称(Part Name)

個々の部品特有の名称です。
  - (5) 数 量(Q'ty)

その機械1台分の使用個数を示します。
  - (6) 変 更(Change column)

記号 M1, M2,.....Mn は部品番号の変更を示します。  
実施時期については「部品番号変更時期一覧表」を参照してください。

4. 略号は次のことを表します。

ass'y(assembly)	組立品 (アッセンブリ)	o & p(overrun & parking brake)	オーバーラン、 パーキング ブレーキ
C/H(Change column)	変更	OPT.(Option)	オプション
Comp.(Compressor)	コンプレッサ	Press.(Pressure)	プレッシャ
Const.(Consisting of)	~で構成	SPC/S. (Special specifications)	特殊仕様
Cont.(Control)	コントロール	STD.(Standards)	標準(スタンダード)
Cyl.(Cylinder)	シリンダ	T or t(Thickness)	厚さ
Eng.(Engine)	エンジン	w.(with)	~付
EXP.(Export)	輸出	w/o(without)	~なし
Incl.(Including)	~を含む		
L(Length)	長さ		

当社では、常に製品の改良に取り組んでおりますので、パーツカタログに記載されていない変更が生じている場合があります。必要に応じて、この様な変更を盛り込んだ改訂版を出しておりますので、不明な点がございましたら最寄りの部品センターにご相談ください。エンジン部品は別冊のエンジンパーツカタログをご参照ください。

# NOTICE

1. This parts catalog contains all the parts and assemblies of "AIRMAN" brand products. The complete unit is divided into several parts groups, the details of which are clearly illustrated, and completely listed.

So desired part number, name and quantity can be easily determined referring to Ref.No.

2. When you place order for service parts, please be sure to advise us of the following information.

- (1) Part number.
- (2) Quantity required.
- (3) Part name.
- (4) Model name and Serial number.

3. How to read parts catalog.

(1) Ref.No.

Reference number(Ref.No.) is to be used for locating the part number and name from the illustrations. (However some parts such as bolts and nuts etc., are not illustrated but their reference numbers only listed.)

Ref.No.1,1-1,1-2,.....shows history of part modifications; namely ref.No.1 changed to No.1-1 and then 1-2.

Example: Ref.No.	Part No.
1.	21101 00101
1-1.	21101 00103

(2) Part No.

Every part has its own proper number.

Even if a part has the same shape as an other part and if its number different, it is not interchangeable at all in many cases.

(3) Interchangeability

A.B.C.D.Q.X.Y. and Z. in column "Interchangeability" show the following.

A: A new part is replaceable with an old part, but the old part is not replaceable with the new one.

B: Not interchangeable.

C: Disused.

D: Newly added.

Q: Quantity per unit changed.

X: Included in this set of parts, this part is not used for this model.

Y: Part to be selected.

Z: This part can not be supplied as an individual part.

(4) Part name

Every part has its own proper name.

(5) Q'ty

The number shown in the column of Q'TY indicates the quantity of parts used per one unit machine.

(6) Change column

M1,M2,M3,.....Mn mentioned in the column indicate the change of part number. and the serial number of the unit,the part of which was modified.

To check the serial number, refer to "LIST OF MACHINE SERIAL NUMBERS & CHANGED PART NUMBERS" mentioned in the front part of this book.

4. Abbreviations and marks used in this catalog.

ass'y	assembly	L	Length
C/H	Change column	o & p	overrun & parking brake
Comp.	Compressor	OPT.	Option
Const.	Consisting of	Press.	Pressure
Cont.	Control	SPC/S.	Special specifications
Cyl.	Cylinder	STD.	Standards
Eng.	Engine	T or t	Thickness
EXP.	Export	w.	with
Incl.	Including	w/o	without

NOTE :

We are always engaged in improving our products. So there may be some changes of the product which are not yet mentioned in this parts catalog.

Therefore, in necessary case, we issue a revision in which such changes are added.

When you have any question on the parts catalog, please ask your nearest dealer or directly us.

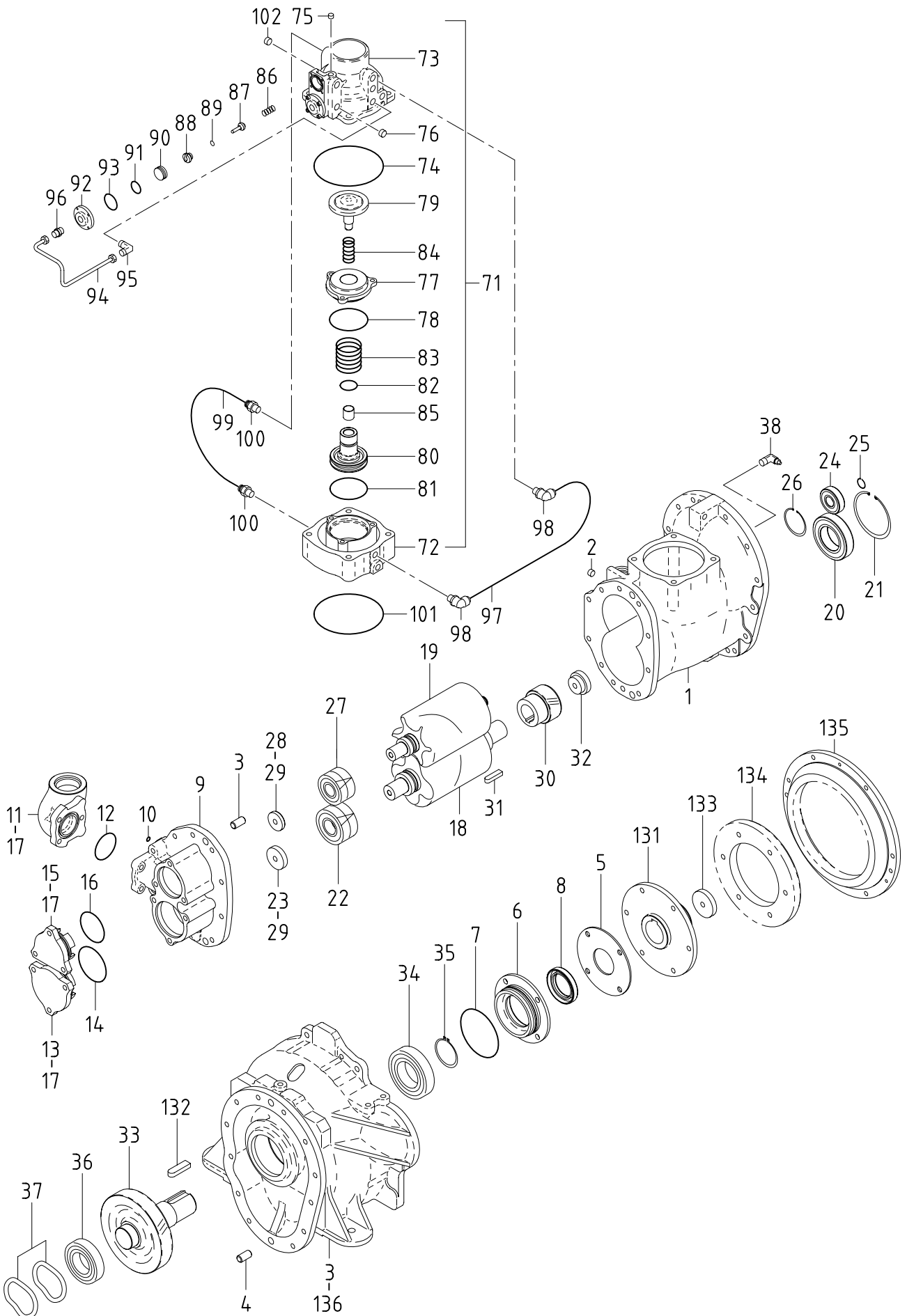
For engine parts, please refer to separate engine parts catalog.

# 目 次 CONTENTS

図 番 号 FIG. NO.	図 名 称 FIG. NAME	頁 PAGE
21 - 00	AIR END	エア エンド 21- 1~4
31 - 00	MOUNTING & INTAKE	マウンティング, インテーク 31- 1~2
33 - 00	RECEIVER, SEPARATOR & SERVICE HEADER	レシーバ, セパレータ, サービス ヘッダ 33- 1~3
36 - 00	AIR LINE	エア ライン 36- 1~2
36 - 01	REGULATOR (SPEED CONTROL)	レギュレータ (スピード コントロール) 36- 3
37 - 00	OIL LINE & COOLING	オイル ライン, クーリング 37- 1~3
39 - 00	NAME PLATE	ネーム プレート 39- 1~2
41 - 00	ENGINE, EXHAUST, FUEL LINE & ELECTRIC	エンジン, エキゾースト, フュエル ライン, エレクトリック 41- 1~4
51 - 00	FRAME & BONNET	フレーム, ボンネット 51- 1~4
52 - 00	LINING	ライニング 52- 1
54 - 00	AXLE & TIRE	アクスル, タイヤ 54- 1

## 部 品 番 号 変 更 時 期 一 覧 表 LIST OF MACHINE SERIAL NUMBERS & CHANGED PART NUMBERS

型 式 と 実 施 号 機 MODEL NAME & SER. NO. OF THE UNIT, THE PART OF WHICH WAS CHANGED							
変 更 C/H	FAC-52P			変 更 C/H	FAC-52P		
M 1	0058~			M37	2188~		
M 2	0058~						
M 2-1	0189~						
M 3	0058~						
M 4	0142~						
M 8-2	1483~						
M 9	0459~						
M11	0503~						
M13	1162~						
M15	1881~						
M18	1382~						
M19	1382~						
M20	1382~						
M22	1810~						
M24	1779~						
M26	1971~						
M28	2048~						
M28-1	2073~						
M30	2032~						
M34	2100~						
M35	2156~						





## 21 - 00 AIR END

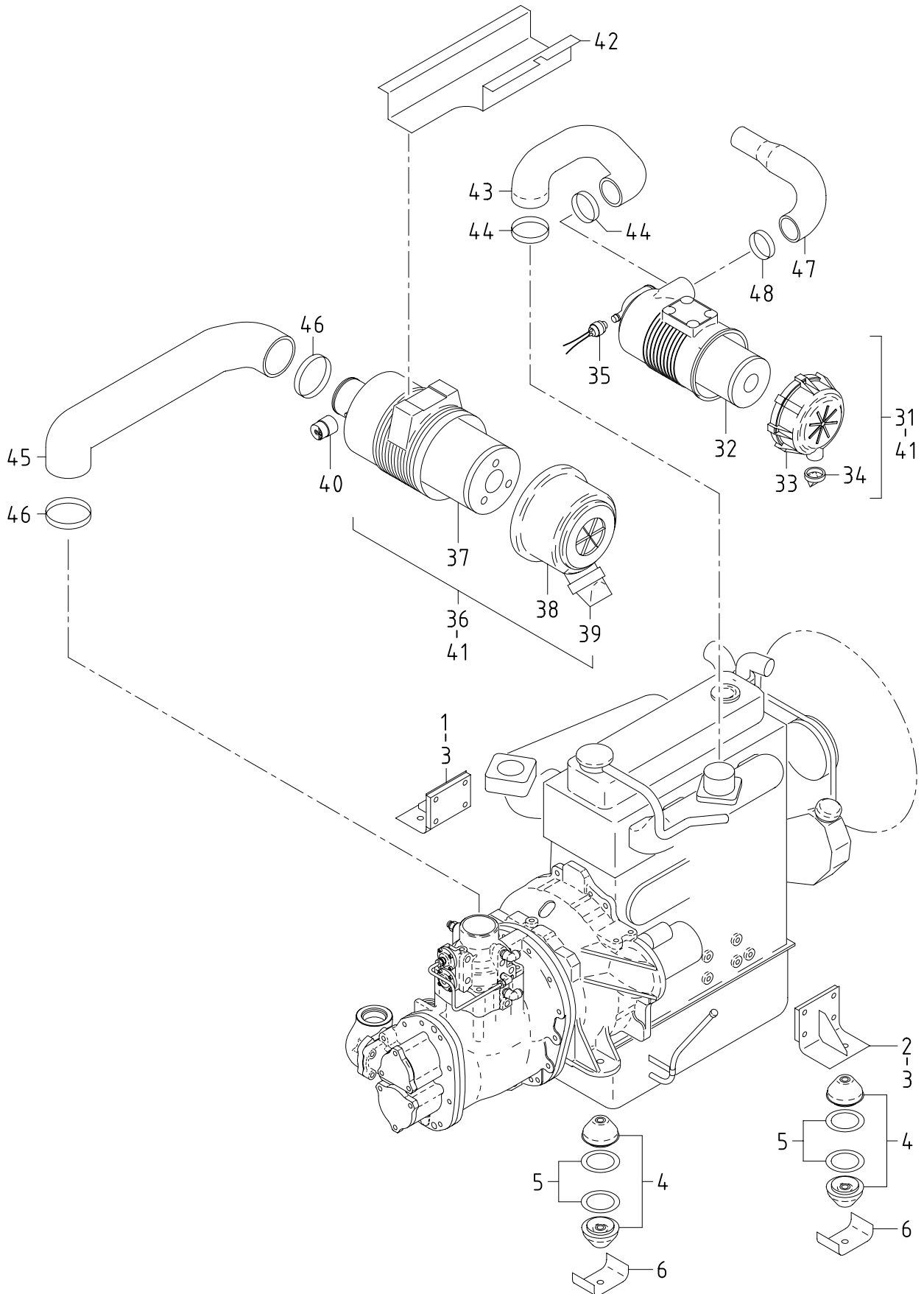
見出番号 Ref. NO.	部品番号 Part NO.	互換性 Inter- change ability	部 品 名 称 Part Name	数量 Q'ty	変 更 C/H	備 考 Remarks
	21000 18210		COMPRESSION GROUP コンプレッション グループ			
1	21201 41500		Cylinder, 1st シリンダ	1		
	02280 10030		Socket bolt ソケット ボルト	10		
	02280 10075		Socket bolt ソケット ボルト	2		
2	03620 60002		Plug プラグ	2		
3	21214 17000		Casing, power side パワーサイド ケーシング	1		
4	03316 14028		Pin ピン	4		
5	21212 18500		Cover, oil seal オイル シール カバー	1		
	22153 03400		Bolt ボルト	4		
6	21212 18300		Cover, oil seal オイル シール カバー	1		
7	03402 10095		O-ring O-リング	1		
8	21211 10800		Oil seal オイル シール	1		
9	21217 31000		Casing, discharge ディスチャージ ケーシング	1		
	02280 10030		Socket bolt ソケット ボルト	8		
	02280 10055		Socket bolt ソケット ボルト	2		
10	22314 06400		O-ring O-リング	2		
11	22211 14100		Body, check valve チェックバルブ ボディ	1		
12	03402 15050		O-ring O-リング	1		
13	21218 33600		End cover エンド カバー	1		
14	22314 02500		O-ring O-リング	1		
15	21218 33700		End cover エンド カバー	1		
16	22314 06200		O-ring O-リング	1		
17	02280 10030		Socket bolt ソケット ボルト	9		
	03115 40010		Spring washer スプリング ワッシャ	9		
18	21461 31600		Rotor, male オス ロータ	1		
19	21462 22300		Rotor, female メス ロータ	1		
			ロータは、オス・メス一対でご注文下さい A pair of rotor (male & female) should be ordered.			
20	21406 29900		Bearing, rotor ロータ ベアリング	1		
21	03413 20090		Snap ring スナップ リング	1		
22	21470 14300		Bearing, complete ベアリング コンプリート	1		
23	21468 02700		Plate プレート	1		
24	21406 28700		Bearing, rotor ロータ ベアリング	1		
25	03413 40020		Snap ring スナップ リング	1		
26	03413 20052		Snap ring スナップ リング	1		
27	21470 14400		Bearing, complete ベアリング コンプリート	1		
28	21468 09200		Plate プレート	1		
29	02280 10030		Socket bolt ソケット ボルト	2		
	03115 30010		Lock washer ロック ワッシャ	2		
30	21467 30800		Gear, driven ドライブ ギア	1		
31	03307 10040		Key キー	1		
32	21468 19800		Plate プレート	1		
	02280 10045		Socket bolt ソケット ボルト	1		
	03115 30010		Lock washer ロック ワッシャ	1		
33	21469 29100		Gear, drive ドライブ ギヤ	1		
34	03410 06211		Bearing ベアリング	1		
35	03413 10055		Snap ring スナップ リング	1		
36	03410 06209		Bearing ベアリング	1		
37	21222 09600		Washer ワッシャ	2		
38	03734 21010		Nipple elbow ニップル エルボ	1		

## 21 - 00 AIR END

見出番号 Ref. NO.	部品番号 Part NO.	互換性 Inter- change ability	部 品 名 称 Part Name	数量 Q'ty	変 更 C/H	備 考 Remarks
	22 - 00		VALVE GROUP			バルブ グループ
71	22100 40300		Unloader ass'y	1		アンローダ Const. No. 72~100 &102
71 -1	22100 40301	A	Unloader ass'y	1	M15	アンローダ Const. No. 72~100
	02280 10075		Socket bolt	4		ソケット ボルト
	03115 30010		Lock washer	4		ロック ワッシャ
72	22111 28100		Body, unloader	1		アンローダ ボデー
72 -1	22111 28200	B	Body, unloader	1	M15	アンローダ ボデー
73	22115 11400		Cover, unloader	1		アンローダ カバー
73 -1	22115 11600	B	Cover, unloader	1	M15	アンローダ カバー
74	03402 10125		O-ring	1		O-リング
75	03620 60001		Plug	1		プラグ
75 -1	03620 60002	B	Plug	1	M15	プラグ
76	03620 60002		Plug	1		プラグ
77	22115 11300		Cover, unloader	1		アンローダ カバー
	02282 08025		Socket bolt	3		ソケット ボルト
78	03402 10070		O-ring	1		O-リング
79	22150 13801		Valve	1		バルブ
80	22130 09500		Piston, unloader	1		アンローダ ピストン
81	21441 04800		O-ring	1		O-リング
82	21441 04900		O-ring	1		O-リング
83	22144 16700		Spring	1		スプリング
84	22144 16600		Spring	1		スプリング
85	23124 15600		Bushing	1		ブッシング
86	22144 10600		Spring	2		スプリング
87	36429 00801		Needle valve	2		ニードル バルブ
88	36428 00700		Valve seat	2		バルブ シート
89	03402 25008		O-ring	2		O-リング
90	36623 00800		Piston, auto relief	2		ピストン
91	03402 25021		O-ring	2		O-リング
92	36621 01401		Cover, auto relief	2		カバー
	02270 04012		Socket bolt, w/w	8		ワッシャ付ソケット ボルト
93	21221 02100		O-ring	2		O-リング
94	36349 22400		Pipe	1		パイプ
95	03734 53021		Nipple elbow	1		ニップル エルボ
96	03734 52021		Nipple	1		ニップル
97	03890 20020		Nylon tube	1		ナイロンチューブ
98	03734 65020		Nipple elbow	2		ニップル エルボ
99	03890 20030		Nylon tube	1		ナイロンチューブ
100	03734 64020		Nipple	2		ニップル
101	03402 10125		O-ring	1		O-リング
102	03620 60002	C	Plug	1	M15	プラグ
	61 - 00		COUPLING GROUP			カップ リング グループ
131	21420 18900		Coupling, driven	1		カップ リング, ドライアン
132	03307 14050		Key	1		キー
133	21468 04400		Plate	1		プレート
	02282 10030		Socket bolt	1		ソケット ボルト
	03115 30010		Lock washer	1		ロック ワッシャ

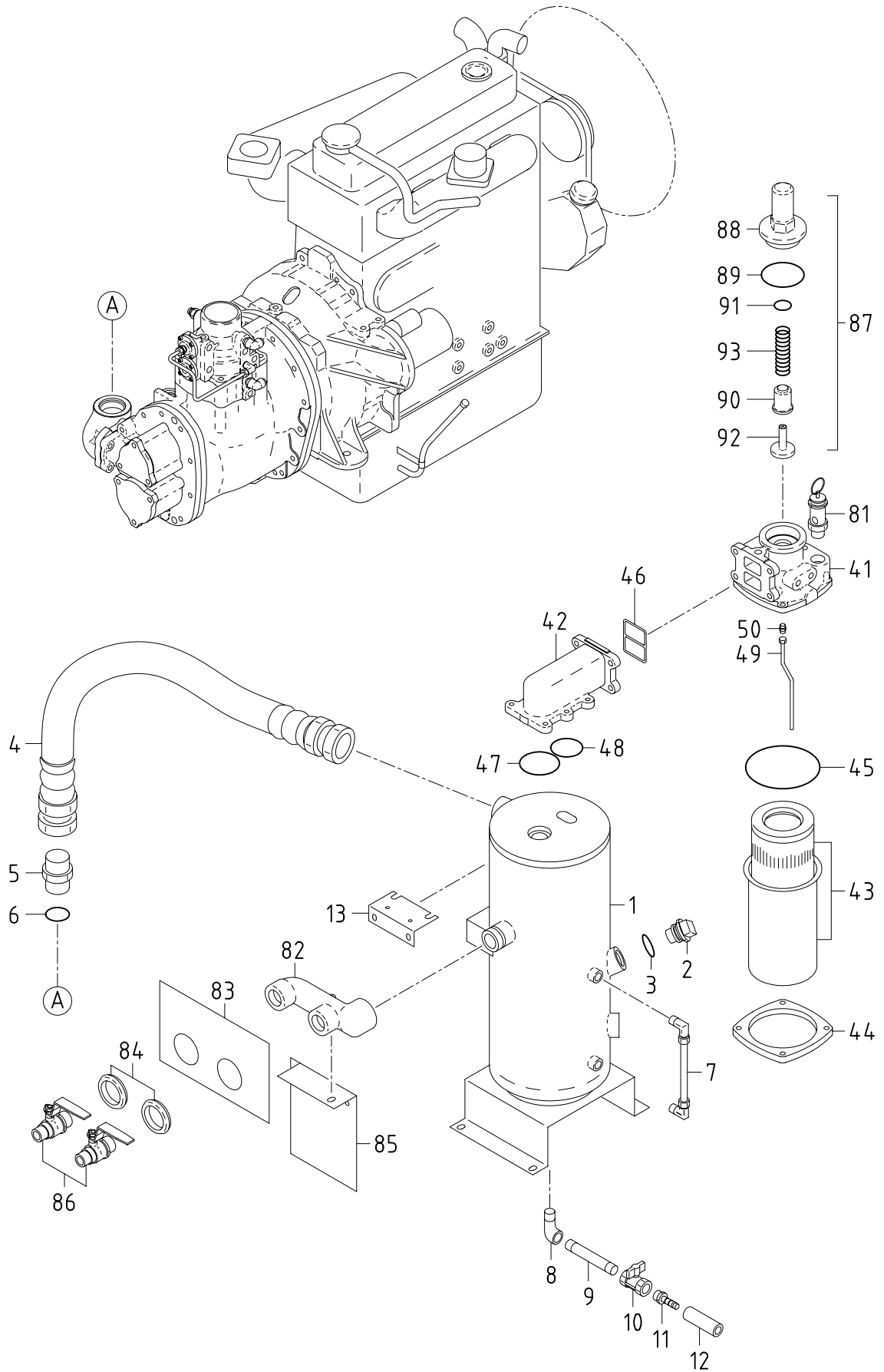
## 21 - 00 AIR END

見出番号 Ref. NO.	部品番号 Part NO.	互換性 Inter- change ability	部 品 名 称 Part Name	数量 Q'ty	変 更 C/H	備 考 Remarks
134	21412 05002		Gear, driven	1		ドライブギヤ
	02135 10035		Bolt	6		ボルト
	03115 02010		Spring washer	6		スプリング ワッシャ
	21414 06000		Washer, driven gear	6		ワッシャ, ドライブギヤ
135	61111 12600		Gear, drive	1		ドライブギヤ
	02135 08025		Bolt	6		ボルト
	03115 02008		Spring washer	6		スプリング ワッシャ
136	02135 10040		Bolt	4		ボルト
	02138 10012		Bolt	2		ボルト
	03115 02010		Spring washer	6		スプリング ワッシャ



## 31 - 00 MOUNTING &amp; INTAKE

見出番号 Ref. NO.	部品番号 Part NO.	互換性 Inter- change ability	部 品 名 称 Part Name	数量 Q'ty	変 更 C/H	備 考 Remarks
31 - 00 MOUNTING GROUP マウンティング グループ						
1	31110 99201		Bracket	ブ ラケツト	1	
2	31110 99201		Bracket	ブ ラケツト	1	
3	02135 10035		Bolt	ボ ルト	8	
	03115 02010		Spring washer	ス プ リ ン グ ワ ッ シ ャ	8	
4	31130 24300		Vibration isolator ass'y	防 振 コ ー ム	8	
	02135 12120		Bolt	ボ ルト	4	
	03116 12012		Plain washer	プ レ ー ン ワ ッ シ ャ	8	
	03115 02012		Spring washer	ス プ リ ン グ ワ ッ シ ャ	4	
	02912 08012		Nut	ナ ッ ト	4	
5	52728 16010		Cushion rubber	ク ッ シ ョ ン ラ バ ー	8	
6	31113 30300		Plate	プ レ ー ト	4	
32 - 00 INTAKE GROUP インテーク グループ						
31	32100 40500		Air filter ass'y	エ ア フ ィ ル タ	1	Const. No. 32~34
32	32143 11500		Element	エ レ メ ン ト	1	
33	32142 11000		Cup	カ ッ プ	1	
34	32151 01400		Vacuator valve	バ ー キ ュ エ ー タ バ ル ブ	1	
35	32148 02300		Filter service indicator	イ ン ジ ン ー タ	1	
36	32100 40900		Air filter ass'y	エ ア フ ィ ル タ	1	Const. No. 37~39
37	32143 11800		Element	エ レ メ ン ト	1	
38	32142 08900		Cup	カ ッ プ	1	
39	32151 01600		Vacuator valve	バ ー キュエータバルブ	1	
40	32148 03000		Filter service indicator	イ ン ジ ン ー タ	1	
41	02201 08012		Flange bolt	フ ラ ン ジ 付 ボ ル ト	4	
42	32240 37900		Bracket	ブ ラ ケ ツ ト	1	
	02915 00008		Hexagon flange nut	フ ラ ン ジ 付 ナ ッ ト	4	
43	32331 70000		Hose	ホ ー ス	1	
44	03511 20080		Hose clip	ホ ー ス ク リ ッ プ	2	
45	32331 70400		Hose	ホ ー ス	1	
46	03511 20100		Hose clip	ホ ー ス ク リ ッ プ	2	
47	32331 66501		Hose	ホ ー ス	1	
48	03511 10063		Hose clip	ホ ー ス ク リ ッ プ	1	



## 33 - 00 RECEIVER, SEPARATOR &amp; SERVICE HEADER

見出番号 Ref. NO.	部品番号 Part NO.	互換性 Inter- change ability	部 品 名 称 Part Name	数量 Q'ty	変 更 C/H	備 考 Remarks
	33 - 00		RECIVER GROUP			レシーバ グループ
1	33100 40110		Receiver tank	1		Incl. No. 2, 3
1 -1	33100 43610	B	Receiver tank	1	M13	Incl. No. 2, 3
	02201 08020		Flange bolt	4		
2	33231 02500		Cap, oil filler	1		
3	03402 20030		O-ring	1		
4	37160 84000		Pipe	1		
5	GD920 12800		Nipple	1		Incl. No. 6
6	03402 25044		O-ring	1		
7	03841 30015		Nylon tube, w/n	1		
	03734 21030		Nipple elbow	2		
8	03731 21004		Elbow	1		
9	03730 04120		Gas pipe	1		
10	03735 13004		Valve	1		
11	03734 60144		Nipple	1		
12	03570 15009		Hose	1		
13	33260 07100		Bracket	1		
13 -1	33260 07700	B	Bracket	1	M13	
	02201 08012		Flange bolt	2		
	02201 06016		Flange bolt	2		
	34 - 00		SEPARATOR GROUP			セパレータ グループ
41	34210 30700		Casing	1		
41 -1	34210 31500	B	Casing	1	M28	
42	34280 00500		Cover	1		
42 -1	34280 00800	B	Cover	1	M13	
42 -2	34280 00600	A	Cover	1	M22	
	02283 10035		Socket bolt	2		(for casing)
	02283 10040		Socket bolt	2		(for casing)
	03115 30010		Lock washer	4		(for casing)
	02135 08030		Bolt	6		(for receiver tank)
	03115 02008		Spring washer	6		(for receiver tank)
	03116 12008		Plain washer	6		(for receiver tank)
	03620 41008	D	Plug	1	M13	
43	34220 16101		Separator	1		
44	34250 18301		Cover, separator	1		
	02283 10035		Socket bolt	1		
	02283 10040		Socket bolt	3		
	03115 30010		Lock washer	4		
45	03402 15140		O-ring	1		
46	22314 06500		O-ring	1		
47	03402 15070		O-ring	1		
47 -1	22314 06600	B	O-ring	1	M13	
48	03402 15055	C	O-ring	1	M13	
49	34260 06800		Pipe	1		
49 -1	34260 07000	B	Pipe	1	M28	
50	03734 70010		Nipple	1		
50 -1	03734 70021	B	Nipple	1	M28	

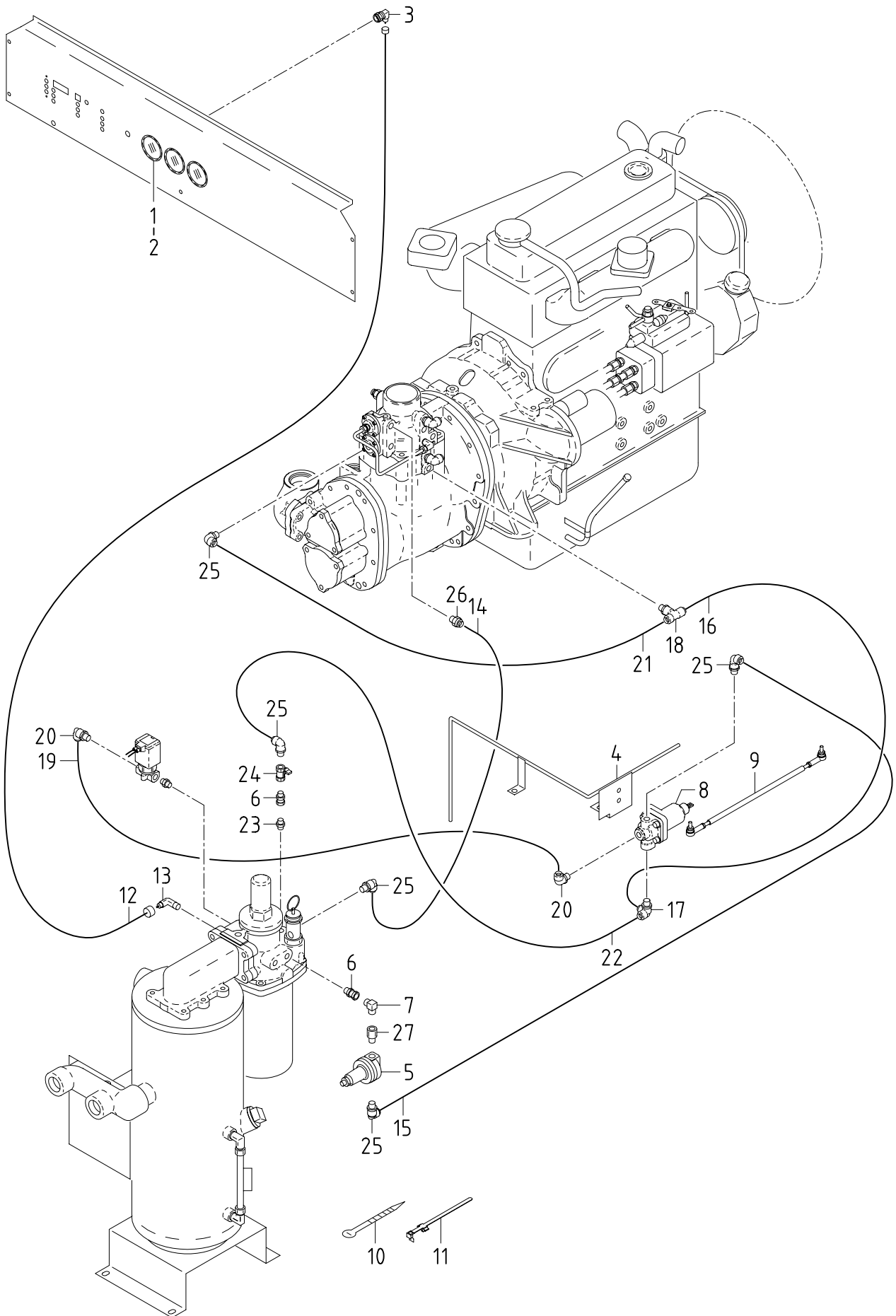
## 33 - 00 RECEIVER, SEPARATOR &amp; SERVICE HEADER

見出番号 Ref. NO.	部品番号 Part NO.	互換性 Inter- change ability	部 品 名 称 Part Name	数量 Q'ty	変 更 C/H	備 考 Remarks
------------------	------------------	------------------------------------	----------------------	------------	------------	----------------

## 35 - 00 SERVICE HEADER GROUP サービス ヘッダ グループ

81	35200 15200		Safety valve ass'y 安全弁	1		
82	35100 51001		Air manifold エア マニホールド	1		
	02201 06016		Flange bolt フランジ 付ボルト	4		
83	35410 05800		Bracket ブラケット	1		
84	03402 00502		Eyelet ring アイレット リング	2		
85	35410 05900		Bracket ブラケット	1		
	02201 08020		Flange bolt フランジ 付ボルト	2		
86	35421 07400		Air valve エアバルブ	2		
87	35300 17000		Press. Cont. Vlv. ass'y プレコン	1		Const. No. 88~93
88	35301 20200		Body ボディ	1		
89	03402 15075		O-ring O-リング	1		
90	35303 08400		Piston ピストン	1		
91	03402 25032		O-ring O-リング	1		
92	35303 03300		Piston ピストン	1		
93	22144 07700		Spring スプリング	1		



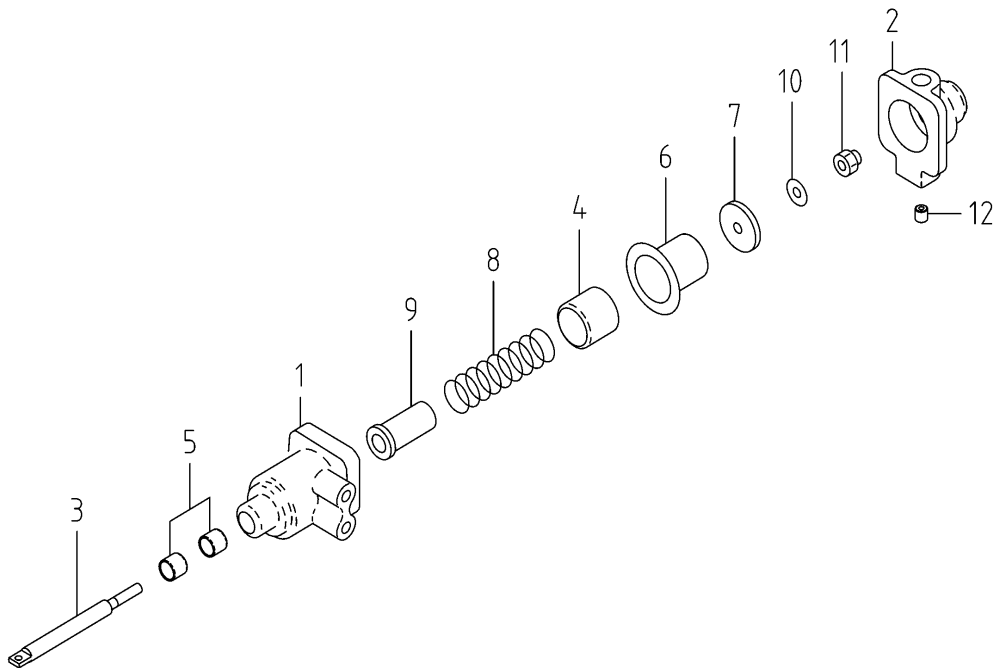


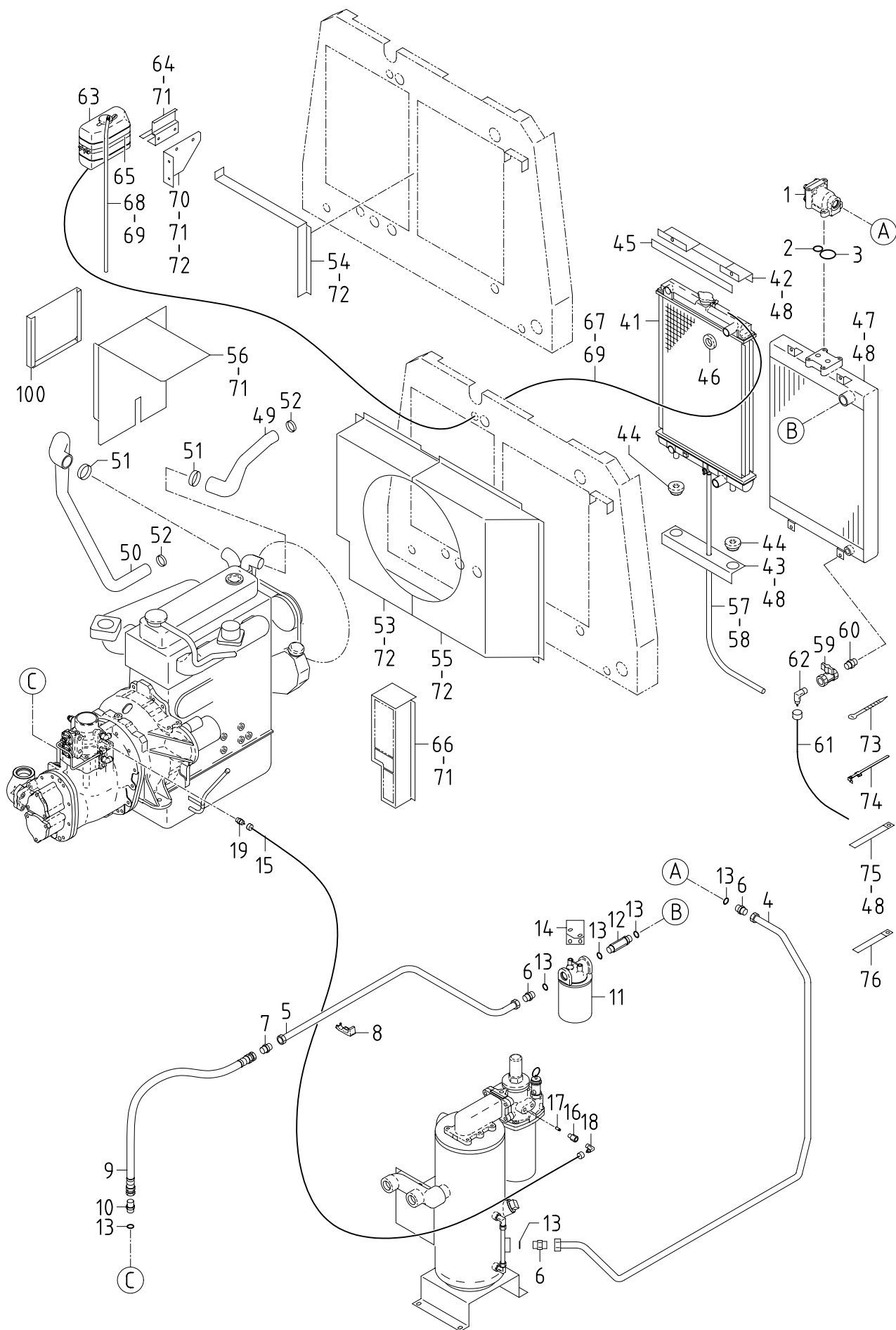
## 36 - 00 AIR LINE

見出番号 Ref. NO.	部品番号 Part NO.	互換性 Inter- change ability	部 品 名 称 Part Name	数量 Q'ty	変 更 C/H	備 考 Remarks
	36 - 00		CONTROL GROUP			コントロール グループ
1	36141 15503		Gauge, air press.	1		圧力計
2	36131 03100		Cushion rubber	1		クッション ラバー
3	36152 02500		Bushing	1		ブッシング
4	36710 33501		Bracket	1		ブラケット
	02201 10020	C	Flange bolt	3	M28-1	
	02248 10020	D	Bolt, w/w	3	M28-1	
5	36400 19000		Regulator ass'y	1		(PRESS. CONTROL)
6	86183 01500		Joint	2		ジョイント
7	03734 44002		Nipple elbow	1		ニップル エルボ
8	36400 21401		Regulator ass'y	1		レギュレータ
8 -1	36400 22300	A	Regulator ass'y	1	M34	
9	36280 32200		Rod	1		ロッド
	02915 20006		Nut, w/w	2		ワッシャ付ナット
10	03425 00001		Vinyl clip	5		ビニール クリップ
11	37181 03600		Clip	2		クリップ
12	03840 15100		Nylon tube, w/n	1		ナット付ナイロンチューブ
	06540 07090		Corrugated tube	1		コルゲート チューブ
13	03734 21015		Nipple elbow	1		ニップル エルボ
14	03890 20065		Nylon tube	1		ナイロンチューブ
15	03890 20038		Nylon tube	1		ナイロンチューブ
16	03890 20025		Nylon tube	1		ナイロンチューブ
17	36331 15300		Nipple	1		ニップル
18	03734 66020		Tee nipple	1		チー ニップル
19	03890 30023		Nylon tube	1		ナイロンチューブ
19 -1	03890 30027	A	Nylon tube	1	M35	
20	03734 65028		Nipple elbow	2		ニップル エルボ
21	03890 20020		Nylon tube	1		ナイロンチューブ
22	03890 20060		Nylon tube	1		ナイロンチューブ
22 -1	03891 20060	A	Nylon tube	1	M37	
23	03734 43020		Nipple	1		ニップル
24	03735 13002		Valve	1		バルブ
25	03734 65020		Nipple elbow	5		ニップル エルボ
26	03734 64020		Nipple	1		ニップル
27	37189 06100		Bushing	1		ブッシング

36 - 01 REGULATOR (SPEED CONTROL)

見出番号 Ref. NO.	部品番号 Part NO.	互換性 Inter- change ability	部 品 名 称 Part Name	数量 Q'ty	変 更 C/H	備 考 Remarks
	36400 21401		REGULATOR ASS'Y			
	36400 22300	A	REGULATOR ASS'Y		M34	
1	36421 03600		Body	1		
2	36422 02000		Cap	1		
2-1	36422 01900	A	Cap	1	M15	
	02283 06025		Socket bolt	4		
	03115 40006		Spring washer	4		
3	22152 04900		Shaft	1		
4	22130 05500		Piston	1		
5	23124 10300		Bushing	2		
6	36437 01500		Diaphragm	1		
7	36435 01400		Washer	1		
8	22144 12800		Spring	1		
9	31144 14400		Spacer	1		
9-1	31144 12200	A	Spacer	1	M 4	
9-2	31144 09600	B	Spacer	1	M34	
10	34232 00300		Gasket	1		
11	02914 60008		Locking nut	1		
12	22123 04300		Orifice	1		



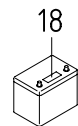
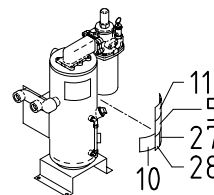
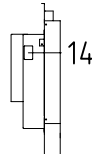
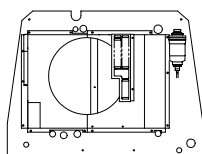
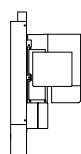
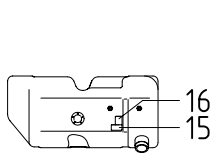
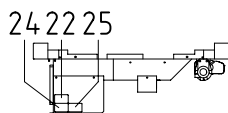
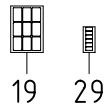
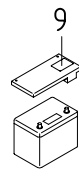
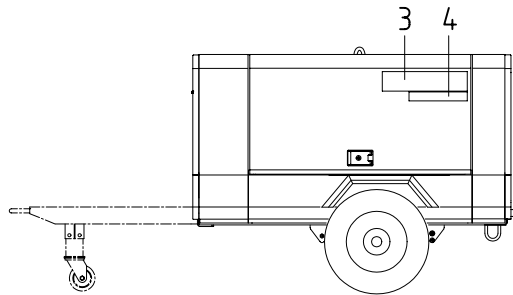
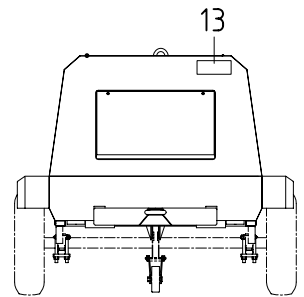
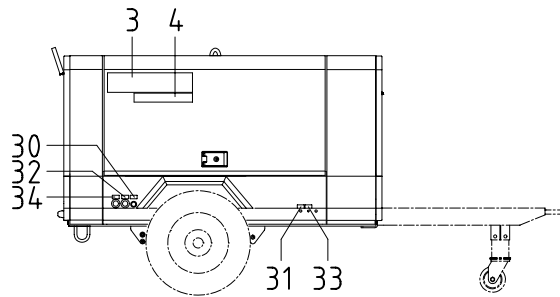
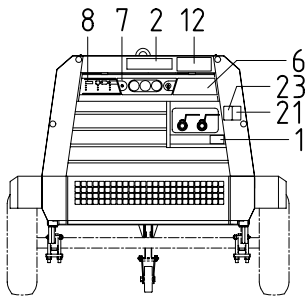
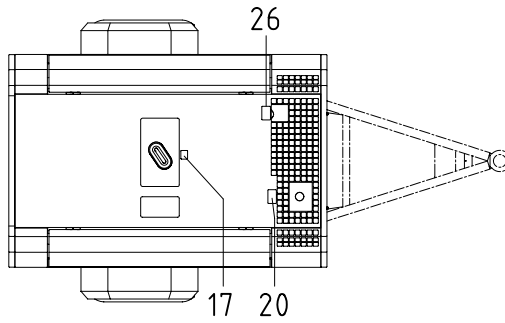


## 37 - 00 OIL LINE &amp; COOLING

見出番号 Ref. NO.	部品番号 Part NO.	互換性 Inter- change ability	部 品 名 称 Part Name	数量 Q'ty	変 更 C/H	備 考 Remarks
	37 - 00		OIL LINE GROUP			オイル ライン グループ
i	37200 11502		By-pass valve ass'y	1		
	37231 02100		Pellet ass'y	1		
	03402 25045		O-ring	1		
	02136 08035		Bolt	2		
	02136 08090		Bolt	2		
	03115 06008		Spring washer	4		
	03116 15008		Plain washer	4		
2	03402 15025		O-ring	1		
3	03402 15045		O-ring	1		
4	37111 20200		Pipe	1		
5	37123 07300		Pipe	1		
6	03734 75060		Nipple	3		Incl. No. 13
7	37731 11300		Nipple	1		
8	37530 26400		Bracket	1		
	02201 08040		Flange bolt	1		
	02915 00008		Hexagon flange nut	1		
9	37160 09710		Pipe	1		
10	GD920 14700		Nipple	1		Incl. No. 13
11	37400 13600		Oil filter ass'y	1		
	37438 05501		Filter cartridge	1		
	02201 10020		Flange bolt	2		
12	37731 11200		Nipple	1		Incl. No. 13
13	03402 25024		O-ring	6		
14	37510 36100		Bracket	1		
	02201 08020		Flange bolt	2		
15	03841 20094		Nylon tube, w/n	1		
	44463 06200		Tube	1		
16	37189 34400		Bushing	1		
17	37580 01900		Strainer	1		
18	03734 21020		Nipple elbow	1		
19	03734 20020		Nipple	1		
	38 - 00		COOLING GROUP			クーリング グループ
41	38100 42700		Radiator	1		
	38410 05700		Cap	1		
42	38420 91200		Bracket	1		
43	38420 91800		Bracket	1		
44	31131 04900		Rubber	2		
45	03407 67038		Seal rubber	1		
46	52728 18810		Cushion rubber	1		
47	38200 39100		Oil cooler	1		
48	02201 08020		Flange bolt	9		
49	38524 66600		Hose (upper)	1		
50	38524 67100		Hose (lower)	1		
51	03511 20060		Hose clip	2		
52	03511 20040		Hose clip	2		
53	38440 98400		Shroud, fan	1		
53 -1	38440 02210	B	Shroud, fan	1	M 2	
54	52354 45900		Plate	1		

## 37 - 00 OIL LINE &amp; COOLING

見出番号 Ref. NO.	部品番号 Part NO.	互換性 Inter- change ability	部 品 名 称 Part Name	数量 Q' ty	変 更 C/H	備 考 Remarks
55	38440 01210		Shroud, fan	ファン シュラウド	1	
56	38450 75700		Guard, fan	ファン ガード	1	
56 -1	38450 79500	B	Guard, fan	ファン ガード	1	M 2
57	03611 08100		Hose	ホース	1	
58	03511 40018		Hose clip	ホース クリップ	1	
59	03735 13003		Valve	バルブ	1	
60	03731 42003		Nipple	ニップル	1	
61	03851 30040		Nylon tube, w/n	ナット付ナイロン チューブ	1	
62	03734 21030		Nipple elbow	ニップル エルボ	1	
63	38590 01200		Reserve tank ass'y	リザーブ タンク	1	
64	38591 00800		Bracket	ブラケット	1	
65	03511 30155		Hose clip	ホース クリップ	1	
66	38450 78700		Guard, fan	ファン ガード	1	
67	38594 03300		Hose	ホース	1	
68	38594 03700		Hose	ホース	1	
69	03511 40016		Hose clip	ホース クリップ	3	
70	38591 00900		Bracket	ブラケット	1	
71	02201 06016		Flange bolt	フランジ 付ボルト	14	
72	02915 00006		Hexagon flange nut	フランジ 付ナット	19	
73	03425 00001		Vinyl clip	ビニール クリップ	3	
74	37181 03600		Clip	クリップ	2	
75	03424 80231		Clip	クリップ	1	
76	03424 80011		Clip	クリップ	1	
	39 - 00		ACCESSORY GROUP	アクセサリ グループ		
100	39200 09600		Tool box	ツール ボックス	1	
	03260 05013		Blind rivet	リベット	4	



FUEL TANK

FAN SHROUD

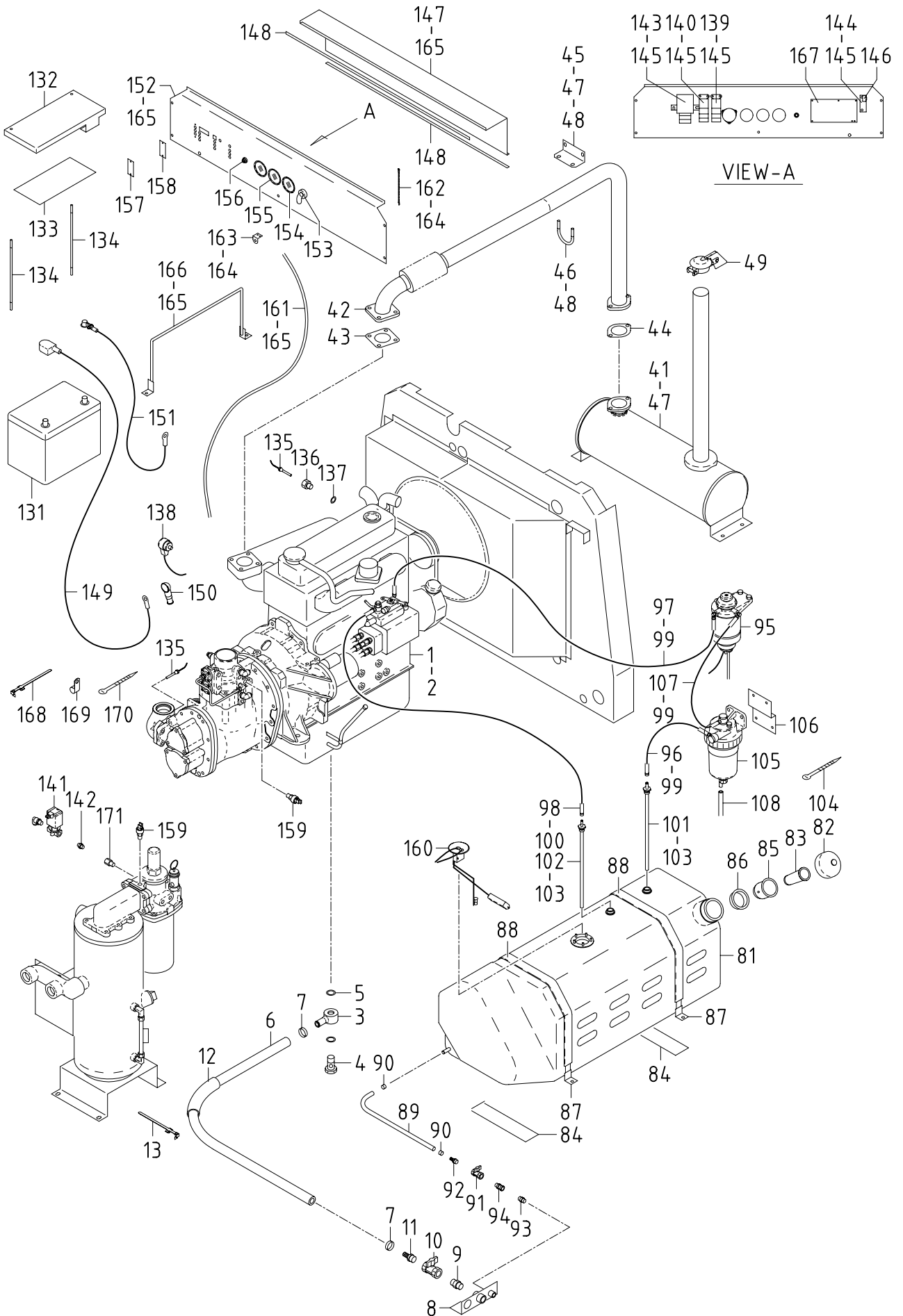
RECEIVER TANK

BATTERY

## 39 - 00 NAME PLATE

見出番号 Ref. NO.	部品番号 Part NO.	互換性 Inter- change ability	部 品 名 称 Part Name	数量 Q'ty	変 更 C/H	備 考 Remarks
	39 - 00		ACCESSORY GROUP			アクセサリグループ
	39600 03130		Instruction book			取扱説明書
	39600 06030	B	Instruction book		M30	取扱説明書
	39615 02000		Eng. Instruction book			取扱説明書 (Eng.)
	39616 03500		Eng. Parts catalog			パーツカタログ (Eng.)
1	39103 14210		Plate (SER. NO.)	1		プレート
	03260 03010		Blind rivet	4		リベット
2	39178 35930		Plate (FS CURTIS)	1		プレート
3	39178 36830		Plate (FS CURTIS)	2		プレート
4	39178 36730		Plate (FAC-52P)	2		プレート
5	39176 00510		Plate (notice)	1		プレート
6	39153 64200		Plate (start-stop)	1		プレート
7	39178 08330		Plate (in-pane)	1		プレート
8	39178 36330		Plate (in-pane)	1		プレート
9	39178 25210		Plate (LLC)	1		プレート
10	39147 00602		Plate (comp. oil)	1		プレート
11	39176 00110		Plate (strainer)	1		プレート
12	39178 63100		Plate (speed limit)	1		プレート
13	39178 63200		Plate (never exceed)	1		プレート
14	39176 73500		Plate	1		プレート
			(warning, cooling fan)			
15	39178 72500		Plate (diesel fuel)	1		プレート
16	39176 35600		Plate (No fire)	1		プレート
17	39176 69300		Plate (lift position)	1		プレート
18	39176 50000		Plate (danger, battery)	1		プレート
19	39173 04200		Plate, complete	1		プレート (1セット) Const. No. 20~28
20	39176 73300	Z	Plate	1		プレート
			(warning, exhaust gases)			
21	39176 73400	Z	Plate	1		プレート
			(warning, compressed air)			
22	39176 73500	Z	Plate	1		プレート
			(warning, cooling fan)			
23	39176 73600	Z	Plate	1		プレート
			(danger, compressed air)			
24	39176 73800	Z	Plate (warning, V-belt)	1		プレート
25	39176 69500	Z	Plate	1		プレート
			(caution, high temp.)			
26	39176 69600	Z	Plate	1		プレート
			(caution, radiator cap)			
27	39176 69700	Z	Plate (caution, fire)	1		プレート
28	39176 69800	Z	Plate	1		プレート
			(warning, compressed air)			
29	39173 02100		Plate, complete	1		プレート (1セット) Const. No. 30~34
30	39189 17100	Z	Plate (fuel drain)	1		プレート
31	39189 17200	Z	Plate (radiator drain)	1		プレート
32	39189 17300	Z	Plate (eng. oil drain)	1		プレート
33	39189 17400	Z	Plate (oil cooler drain)	1		プレート
34	39189 19100	Z	Plate	2		プレート
			(receiver tank drain)			





## 41 - 00 ENGINE, EXHAUST, FUEL LINE &amp; ELECTRIC

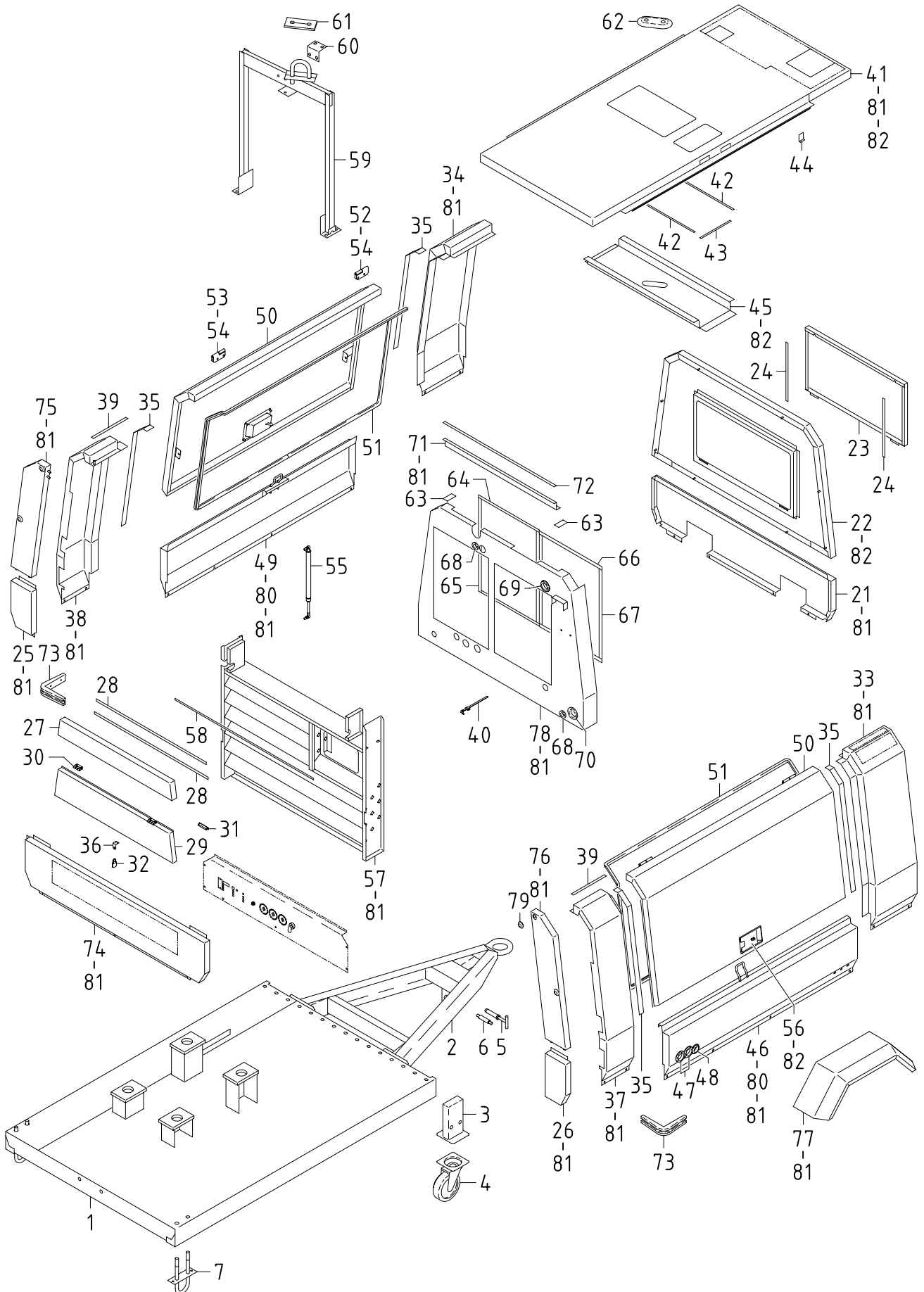
見出番号 Ref. NO.	部品番号 Part NO.	互換性 Inter- change ability	部 品 名 称 Part Name	数量 Q'ty	変 更 C/H	備 考 Remarks
	41 - 00		ENGINE GROUP			エンジン グループ
1	* * *		Engine (fan belt:NISSAN DIESEL 11720 43G01)	1		(NISSAN DIESEL TD27)
	41290 00900		Filter ass'y (NISSAN DIESEL 15208 43GOA)	1		
2	02135 10035		Bolt	2		(for starter)
	03116 12010		Plain washer	2		(for starter)
3	43534 01702		Ring connector (Nipple)	1		
4	43532 05201		Nipple (Bolt)	1		
5	03407 16022		Gasket	2		
6	03580 19100		Hose	1		
7	03511 20035		Hose clip	2		
8	41250 04500		Bracket	1		
	02201 06016		Flange bolt	2		
9	03731 44004		Nipple	1		
10	03735 13004		Valve	1		
11	37170 02900		Joint	1		
12	43322 04400		Felt	1		
13	37181 03600		Clip	1		
	42 - 00		EXHAUST GROUP			エキゾースト グループ
41	42100 77600		Exhaust muffler	1		
42	42310 89100		Pipe, exhaust	1		
	02136 10030		Bolt	2		(for muffler)
	02912 06010		Nut	2		(for muffler)
	03115 06010		Spring washer	2		(for muffler)
	03116 15010		Plain washer	2		(for muffler)
	02135 10025		Bolt	4		(for Eng.)
	03115 02010		Spring washer	4		(for Eng.)
43	42324 07100		Gasket	1		
44	42324 13600		Gasket	1		
45	42240 22600		Bracket	1		
46	03830 08004		U-bolt	1		
47	02201 08020		Flange bolt	4		
48	02915 00008		Hexagon flange nut	4		
49	42210 02700		Cap, muffler	1		
	43 - 00		FUEL GROUP			フュエル グループ
81	43100 66600		Fuel tank	1		
82	43220 02700		Cap	1		
83	43210 01700		Strainer	1		
84	38465 11900		Cushion rubber	2		
85	43240 06200		Holder	1		
86	43216 00500		Holder	1		
87	43310 27400		Belt	2		
	02201 08020		Flange bolt	4		
88	43322 06200		Cushion	4		

## 41 - 00 ENGINE, EXHAUST, FUEL LINE &amp; ELECTRIC

見出番号 Ref. NO.	部品番号 Part NO.	互換性 Inter- change ability	部 品 名 称 Part Name	数量 Q'ty	変 更 C/H	備 考 Remarks
89	03600 09045		Hose	ホース	1	
	06540 15040		Corrugated tube	コルゲートチューブ	1	
90	03511 10015		Hose clip	ホースクリップ	2	
91	03735 13002		Air valve	エアバルブ	1	
92	37170 14000		Joint	ジョイント	1	
92-1	37170 21500	A	Joint	ジョイント	1	M11
93	03734 43020		Nipple	ニップル	1	
94	86183 01500		Joint	ジョイント	1	
95	43540 07400		Fuel filter	フエエルフィルタ	1	
	43543 01100		Filter	フィルタ	1	
(NISSAN DIESEL 16403 59E0A)						
	02201 08030		Flange bolt	フランジ付ボルト	2	
96	03600 08027		Hose	ホース	1	
97	03600 08070		Hose	ホース	1	
98	03600 06040		Hose	ホース	1	
99	03511 40016		Hose clip	ホースクリップ	6	
100	03511 40006		Hose clip	ホースクリップ	2	
101	37160 49520		Pipe	パイプ	1	
102	37160 49620		Pipe	パイプ	1	
103	03116 17016		Plain washer	プレーンワッシャ	2	
	03402 25016		O-ring	Oリング	2	
104	03425 00001		Vinyl clip	ビニールクリップ	5	
105	43550 02800		Sedimenter	セシメンタ	1	
	02248 08025		Bolt, w/w	ワッシャ付ボルト	2	
106	43340 33000		Bracket	ブラケット	1	
	02201 06016		Flange bolt	フランジ付ボルト	2	
107	03600 08034		Hose	ホース	1	
108	03600 08035		Hose	ホース	1	
44 - 00 ELECTRIC GROUP エレクトリックグループ						
131	44210 08200	Y	Battery (G&YU)	バッテリー	1	(85D26R)
131	44210 06600	Y	Battery (DELKOR)	バッテリー	1	(80D26R)
132	44220 23800		Cover	カバー	1	
133	52728 15910		Cushion rubber	クッションラバー	1	
134	02832 06056		Rod	ロッド	2	
134-1	02832 06060	A	Rod	ロッド	2	M 2-1
	02912 80006		Wing nut	ウイングナット	2	
135	44364 06500		Thermo sensor	吐出温/水温センサ	2	
136	36331 07100		Nipple	ニップル	1	
137	03407 14016		Gasket	ガスケット	1	
137-1	03407 20016	A	Gasket	ガスケット	1	M 9
138	44328 19100		Pressure switch	油圧スイッチ	1	(oil)
139	44346 07200		Relay	リレー	1	(starter)
(NISSAN DIESEL 25230 18A00)						
140	44346 07200		Relay	リレー	1	(glow)
(NISSAN DIESEL 25230 18A00)						
141	46811 24100		Solenoid valve	電磁弁	1	
142	03731 44002		Nipple	ニップル	1	
143	44327 04100		Time relay	タイムリレー	1	(QOS)
(NISSAN DIESEL 11067 90063)						

## 41 - 00 ENGINE, EXHAUST, FUEL LINE &amp; ELECTRIC

見出番号 Ref. NO.	部品番号 Part NO.	互換性 Inter- change ability	部 品 名 称 Part Name	数量 Q'ty	変 更 C/H	備 考 Remarks
144	44250 26710		Bracket	ブ ラケツト	1	
145	02915 00006		Hexagon flange nut	フランジ 付ナツト	8	
146	44470 01600		Fuse box	ヒューズ ボックス	1	
	46934 03200		Fuse	ヒューズ	1	(10A)
147	44250 23810		Bracket	ブ ラケツト	1	
148	03407 68084		Seal rubber	シール ラバ ー	2	
149	07885 25160		Cable	ケ ー ブ ル	1	(battery~starter)
149 -1	07885 25140	A	Cable	ケ ー ブ ル	1	M 8-2 (battery~starter)
	06540 15110		Tube	チ ュ ー ブ	1	(protector)
150	44462 00800		Insulator	インシュレータ	1	(starter)
	44462 05500		Insulator	インシュレータ	1	(battery"+")
151	07888 51040		Cable	ケ ー ブ ル	1	(earth)
	02201 10020		Flange bolt	フランジ 付ボ ルト	1	
152	36110 96400		Instrument panel	インストルメント パ ネル	1	
153	44322 07200		Starter switch	スタータ スイッチ	1	
	52739 00600		Key	キ ー	2	
154	36149 02800		Hour meter	時間計	1	
155	36158 00500		Gauge, fuel	燃料計	1	
156	46167 02900		Select switch	セレクト スイッチ	1	
157	46480 47300		Cover	カバ ー	1	
	02709 00410		Tapping screw	タ ッ ピ ン グ スクリ ュ	2	
158	52728 18210		Cushion rubber	クッション ラバ ー	1	
159	44328 20600		Pressure switch	圧カ スイッチ	2	
160	36159 04100		Sending unit	センテ ィ ン グ ユ ニ ッ ト	1	
	02915 00005		Hexagon flange nut	フランジ 付ナツト	5	
161	44490 50432		Wiring harness	ワイヤハーネ ス	1	
	02201 08012		Flange bolt	フランジ 付ボ ルト	1	(for Eng.)
	02201 06016		Flange bolt	フランジ 付ボ ルト	1	(for rear cover)
	03116 12008		Plain washer	プ レ ー ン ワッ シ ャ	1	(for rear cover)
162	52660 04700		Hook	フ ッ ク	1	
163	52555 17800		Plate	プ レ ー ト	1	
164	03260 03010		Blind rivet	リハ ッ ト	3	
165	02201 06016		Flange bolt	フランジ 付ボ ルト	11	
166	44290 41700		Guide	ガ イ ド	1	
167	46879 45700		Controller complete	コントローラ コンプ リ ー ト	1	
168	37181 03600		Clip	クリ ッ プ	3	
169	37181 05000		Clip	クリ ッ プ	4	
170	03425 00001		Vinyl clip	ビ ニ ー ル クリ ッ プ	46	
171	37189 09700	D	Bushing	ブ ッ シ ン グ	1	M30



## 51 - 00 FRAME &amp; BONNET

見出番号 Ref. NO.	部品番号 Part NO.	互換性 Inter- change ability	部 品 名 称 Part Name	数量 Q'ty	変 更 C/H	備 考 Remarks
51 - 00 FRAME GROUP フレーム グループ						
1	51100 97630		Frame	1		
1 -1	51100 13840	B	Frame	1	-	
1 -2	51100 14941	B	Frame	1	M19	
2	51300 22201		Draw bar	1		
	02135 16040		Bolt	8		
	03115 02016		Spring washer	8		
	03116 12016		Plain washer	8		
3	51410 22000		Stand	1		
4	51460 02500		Wheel caster ass'y	1		
	02201 10020		Flange bolt	4		
	02915 00010		Hexagon flange nut	4		
5	51520 00100		Pin	1		
	51420 01000		Chain	1		
	51420 01100		Chain	1		
6	51434 02400		Bolt	1		
	02915 00012		Hexagon flange nut	2		
7	51158 07800	C	Stand, rear	2	M18	
	02201 08020	C	Flange bolt	4	M18	
	02915 00008	C	Hexagon flange nut	4	M18	
	02912 08016	C	Nut	8	M18	
52 - 00 BONNET GROUP ボンネット グループ						
21	52100 48820	C	Cover	1	M19	
22	52100 48720		Cover	1		
22 -1	52100 70320	B	Cover	1	M19	
23	52350 30120		Cover	1		
	02136 06035		Bolt	2		
	03115 06006		Spring washer	2		
	03116 15006		Plain washer	2		
24	03407 66839		Seal rubber	2		
25	52100 52620	C	Cover	1	M19	
26	52100 52720	C	Cover	1	M19	
27	52100 53820		Cover	1		
27 -1	52100 70920	B	Cover	1	M20	
	02201 08020	D	Flange bolt	2	M20	
	02915 00008	D	Hexagon flange nut	2	M20	
28	03407 66837		Seal rubber	2		
29	52450 87320		Door	1		
30	52480 14300		Hinge	2		
	02401 24012		Screw	8		
	02915 00004		Hexagon flange nut	4		
31	52710 04900		Latch ass'y	2		
32	52723 00100		Lock ass'y	3		
33	52100 49120		Cover	1		
33 -1	52100 70620	B	Cover	1	M19	
34	52100 49220		Cover	1		
34 -1	52100 70720	B	Cover	1	M19	

## 51 - 00 FRAME &amp; BONNET

見出番号 Ref. NO.	部品番号 Part NO.	互換性 Inter- change ability	部 品 名 称 Part Name	数量 Q'ty	変 更 C/H	備 考 Remarks
35	03407 67033		Seal rubber	シール ラハ -	4	
35 -1	03407 69066	A	Seal rubber	シール ラハ -	4	M 3
36	52555 17701		Plate	プレート	1	
	03260 03010		Blind rivet	リハ - ット	2	
37	52100 49320		Cover	カバー	1	
38	52100 49420		Cover	カバー	1	
39	03407 66851		Seal rubber	シール ラハ -	2	
40	37181 03600	D	Clip	クリップ	1	M24
41	52300 92810		Top cover	トップ カバ -	1	
41 -1	52300 06020	B	Top cover	トップ カバ -	1	M20
	02248 06012	C	Bolt, w/w	ワッシャ付ボルト	2	M20
	52652 00400	C	Nut	ナット	2	M20
42	03407 68077		Seal rubber	シール ラハ -	2	
43	03407 68021		Seal rubber	シール ラハ -	2	
44	03407 67048	C	Seal rubber	シール ラハ -	2	M 1
45	52310 03800		Cover	カバー	1	
	02401 26012		Screw	スクリュ	4	
46	52400 77810		Side cover	サイド カバ -	1	
47	03402 00322		Eyelet ring	アイレット リング	2	
48	03402 00252		Eyelet ring	アイレット リング	1	
49	52400 77910		Cover	カバー	1	
50	52450 86120		Door	ドア	2	
51	03407 64786		Seal rubber	シール ラハ -	2	
52	52480 13200		Hinge	ヒンジ	2	
53	52480 13200		Hinge	ヒンジ	2	
54	02136 08016		Bolt	ボルト	16	
55	GE360 03000		Dumper	ダンパ -	4	
	02915 00008		Hexagon flange nut	フランジ 付ナット	8	
56	52710 04800		Catch	キャッチ	2	
57	52370 58800		Duct	ダクト	1	
57 -1	52370 67300	B	Duct	ダクト	1	M19
58	03407 68096		Seal rubber	シール ラハ -	1	
59	52620 44200		Lifting bail	リフティング ベイル	1	
	02135 10025		Bolt	ボルト	4	
	03115 02010		Spring washer	スプリング ワッシャ	4	
	03116 12010		Plain washer	プレーン ワッシャ	4	
60	52630 11800		Bracket	ブラケット	1	
	02201 08020		Flange bolt	フランジ 付ボルト	2	
	52744 00900		Washer	ワッシャ	2	
	02201 08040		Flange bolt	フランジ 付ボルト	2	
	02915 00008		Hexagon flange nut	フランジ 付ナット	4	
61	52728 16110		Cushion rubber	クッション ラハ -	1	
62	52746 01800		Cap	キャップ	1	
63	03407 67043		Seal rubber	シール ラハ -	2	
63 -1	03407 69006	A	Seal rubber	シール ラハ -	2	M 3
64	03407 66932		Seal rubber	シール ラハ -	2	
65	03407 67404		Seal rubber	シール ラハ -	2	
66	03407 67409		Seal rubber	シール ラハ -	2	
67	03407 67402		Seal rubber	シール ラハ -	2	
68	03403 00303		Grommet	グロメット	2	

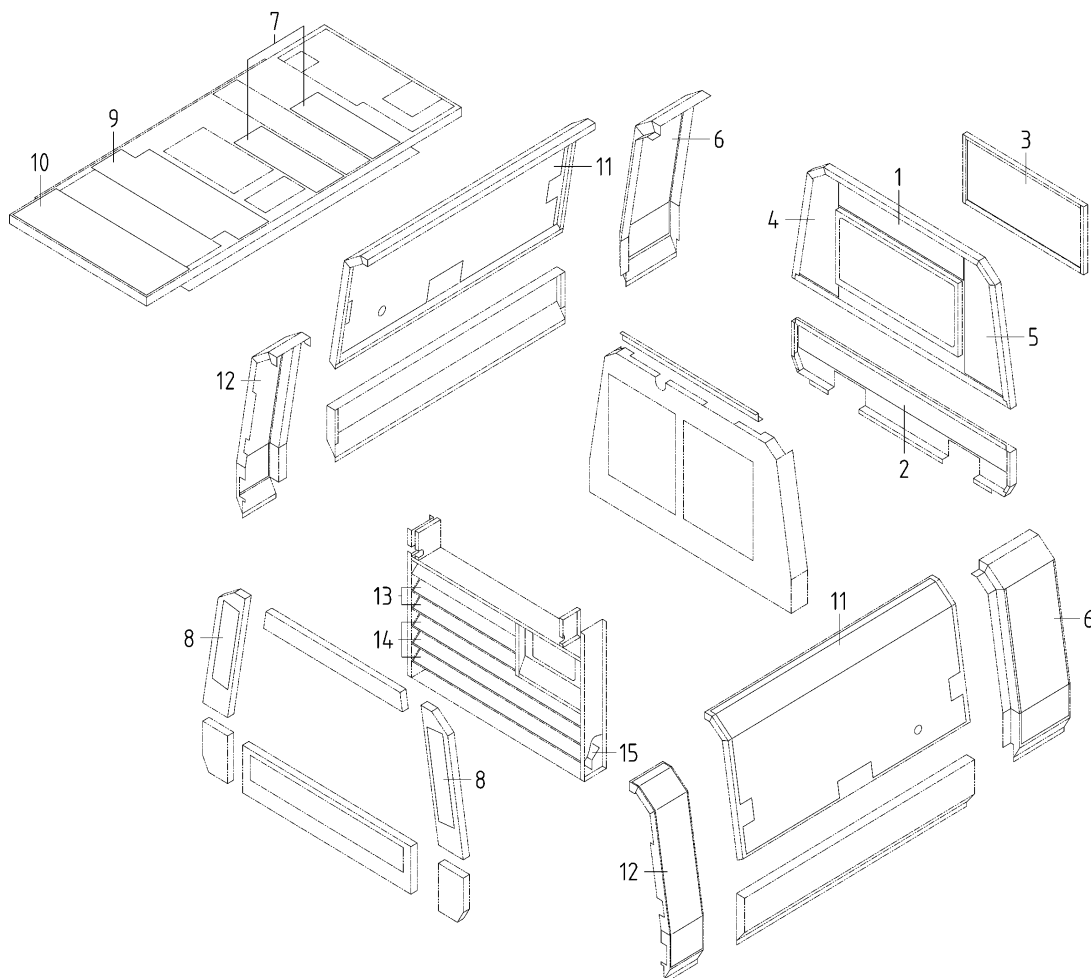
## 51 - 00 FRAME &amp; BONNET

見出番号 Ref. NO.	部品番号 Part NO.	互換性 Inter- change ability	部 品 名 称 Part Name	数量 Q'ty	変 更 C/H	備 考 Remarks
69	03402 00404		Eyelet ring	アイレット リング	1	
70	03403 00512		Grommet	グロメット	1	
71	52210 41701		Cover	カバー	1	
72	03407 66837		Seal rubber	シール ラバー	1	
72 -1	03407 68086	B	Seal rubber	シール ラバー	1	M 1
73	52728 33800		Cushion rubber	クッション ラバー	2	
	02345 35025		Screw	スクリュー	6	
	03115 05005		Spring washer	スプリング ワッシャ	6	
	03116 16005		Plain washer	プレーン ワッシャ	6	
74	52100 62620		Cover	カバー	1	
74 -1	52100 70520	B	Cover	カバー	1	M19
75	52100 62520		Cover	カバー	1	
75 -1	52100 71320	B	Cover	カバー	1	M20
76	52100 62420		Cover	カバー	1	
76 -1	52100 71220	B	Cover	カバー	1	M20
77	53220 69400		Fender	フェンダー	2	
78	52350 21921		Cover	カバー	1	
78 -1	52350 49720	B	Cover	カバー	1	M24
79	52746 02100		Grommet	グロメット	4	
80	02401 26016		Screw	スクリュー	4	
81	02201 06016		Flange bolt	フランジ 付ボルト	86	
81 -1	02201 06016	Q	Flange bolt	フランジ 付ボルト	78	M19
82	02915 00006		Hexagon flange nut	フランジ 付ナット	26	
82 -1	02915 00006	Q	Hexagon flange nut	フランジ 付ナット	24	M19



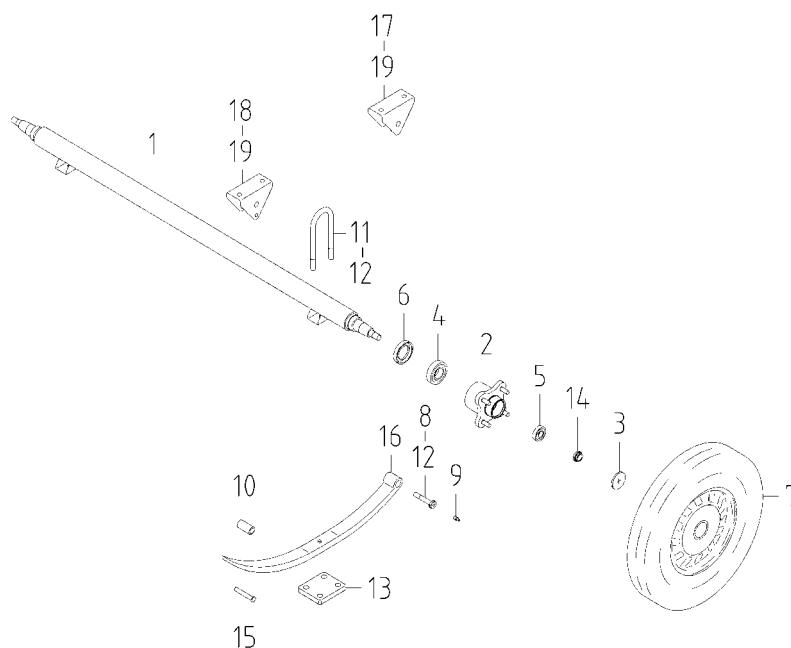
52 - 00 LINING

見出番号 Ref. NO.	部品番号 Part NO.	互換性 Inter- change ability	部 品 名 称 Part Name		数量 Q'ty	変 更 C/H	備 考 Remarks
	52900 81310		URETHANE FOAM KIT	ウレタン フォーム キット			Const. No. 1~8
	52900 88410	B	URETHANE FOAM KIT	ウレタン フォーム キット		M19	Const. No. 1~8
	52900 92510	B	URETHANE FOAM KIT	ウレタン フォーム キット		M26	Const. No. 1~8
1	52919 78710		Lining	ライニング	1		
2	52919 00630		Lining	ライニング	1		
2 -1	52919 63310	B	Lining	ライニング	1	M19	
3	52919 99620		Lining	ライニング	1		
4	52939 03740		Lining	ライニング	1		
5	52939 03840		Lining	ライニング	1		
6	52919 00730		Lining	ライニング	2		
7	52959 68730		Lining	ライニング	2		
8	52959 38550		Lining	ライニング	2		
9	52978 04700		Lining	ライニング	1		
10	52977 10000		Lining	ライニング	1		
11	52978 03800		Lining	ライニング	2		
11 -1	52978 06700	B	Lining	ライニング	2	M26	
12	52978 04900		Lining	ライニング	2		
13	52977 09300		Lining	ライニング	2		
14	52977 09400		Lining	ライニング	3		
15	52977 09500		Lining	ライニング	1		



54 - 00 AXLE & TIRE

見出番号 Ref. NO.	部品番号 Part NO.	互換性 Inter- change ability	部 品 名 称 Part Name	数量 Q'ty	変 更 C/H	備 考 Remarks
	54 - 00		RUNNING GROUP			ランニング グループ
1	54200 37800		Axle	1		アクスル
2	54341 03600		Hub	2		ハブ
	54343 01900		Bolt	8		ボルト
3	54342 00700		Cap	2		キャップ
4	03410 30207		Bearing	2		ベアリング
5	03410 30204		Bearing	2		ベアリング
6	54345 00100		Oil seal	2		オイル シール
7	54420 04903		Tire ass'y	2		タイヤ アssenブ'リ
	54431 00400		Cover, wheel	2		ホイール カバ-
	54344 01300		Nut	8		ナット
8	54624 01600		Pin	4		ピン
	03116 12014		Plain washer	4		プレーン ワッシャ
9	03408 10010		Grease nipple	4		グリース ニップル
10	54622 00300		Bushing	2		ブッシング
11	54627 05100		U-bolt	4		U-ボルト
12	02914 50014		Locking nut	8		ロッキング ナット
13	54628 01500		Pad	2		パッド
14	54337 00500		Nut	2		ナット
	03116 12018		Plain washer	10		プレーン ワッシャ
15	03322 12074		Pin	2		ピン
	03116 12012		Plain washer	2		プレーン ワッシャ
	03310 30022		Split pin	2		スプリット ピン
16	54500 02900		Leaf spring ass'y	2		リーフ スプリング
17	51244 00500		Bracket	2		ブラケット
18	51244 00600		Bracket	2		ブラケット
19	02102 14030		Bolt	8		ボルト
	03115 42014		Spring washer	8		スプリング ワッシャ



# I N D E X

PART NO.	PAGE	REF. NO.	PART NO.	PAGE	REF. NO.	PART NO.	PAGE	REF. NO.
02102 14030	54 - 1	19	02280 10030	21 - 2	9	03115 02012	31 - 2	4
02135 08025	21 - 4	135	02280 10030	21 - 2	17	03115 02016	51 - 2	2
02135 08030	33 - 2	42-2	02280 10030	21 - 2	29	03115 05005	51 - 4	73
02135 10025	41 - 2	42	02280 10045	21 - 2	32	03115 06006	51 - 2	23
02135 10025	51 - 3	59	02280 10055	21 - 2	9	03115 06008	37 - 2	1
02135 10035	21 - 4	134	02280 10075	21 - 2	1	03115 06010	41 - 2	42
02135 10035	31 - 2	3	02280 10075	21 - 3	71-1	03115 30010	21 - 2	29
02135 10035	41 - 2	2	02282 08025	21 - 3	77	03115 30010	21 - 2	32
02135 10040	21 - 4	136	02282 10030	21 - 3	133	03115 30010	21 - 3	71-1
02135 12120	31 - 2	4	02283 06025	36 - 3	2-1	03115 30010	21 - 3	133
02135 16040	51 - 2	2	02283 10035	33 - 2	42-2	03115 30010	33 - 2	42-2
02136 06035	51 - 2	23	02283 10035	33 - 2	44	03115 30010	33 - 2	44
02136 08016	51 - 3	54	02283 10040	33 - 2	42-2	03115 40006	36 - 3	2-1
02136 08035	37 - 2	1	02283 10040	33 - 2	44	03115 40010	21 - 2	17
02136 08090	37 - 2	1	02345 35025	51 - 4	73	03115 42014	54 - 1	19
02136 10030	41 - 2	42	02401 24012	51 - 2	30	03116 12008	33 - 2	42-2
02138 10012	21 - 4	136	02401 26012	51 - 3	45	03116 12008	41 - 4	161
02201 06016	33 - 2	13-1	02401 26016	51 - 4	80	03116 12010	41 - 2	2
02201 06016	33 - 3	82	02709 00410	41 - 4	157	03116 12010	51 - 3	59
02201 06016	37 - 3	71	02832 06056	41 - 3	134	03116 12012	31 - 2	4
02201 06016	41 - 2	8	02832 06060	41 - 3	134-1	03116 12012	54 - 1	15
02201 06016	41 - 3	106	02912 06010	41 - 2	42	03116 12014	54 - 1	8
02201 06016	41 - 4	161	02912 08012	31 - 2	4	03116 12016	51 - 2	2
02201 06016	41 - 4	165	02912 08016	51 - 2	7	03116 12018	54 - 1	14
02201 06016	51 - 4	81	02912 80006	41 - 3	134-1	03116 15006	51 - 2	23
02201 06016	51 - 4	81-1	02914 50014	54 - 1	12	03116 15008	37 - 2	1
02201 08012	31 - 2	41	02914 60008	36 - 3	11	03116 15010	41 - 2	42
02201 08012	33 - 2	13-1	02915 00004	51 - 2	30	03116 16005	51 - 4	73
02201 08012	41 - 4	161	02915 00005	41 - 4	160	03116 17016	41 - 3	103
02201 08020	33 - 2	1-1	02915 00006	37 - 3	72	03260 03010	39 - 2	1
02201 08020	33 - 3	85	02915 00006	41 - 4	145	03260 03010	41 - 4	164
02201 08020	37 - 2	14	02915 00006	51 - 4	82	03260 03010	51 - 3	36
02201 08020	37 - 2	48	02915 00006	51 - 4	82-1	03260 05013	37 - 3	100
02201 08020	41 - 2	47	02915 00008	31 - 2	42	03307 10040	21 - 2	31
02201 08020	41 - 2	87	02915 00008	37 - 2	8	03307 14050	21 - 3	132
02201 08020	51 - 2	7	02915 00008	41 - 2	48	03310 30022	54 - 1	15
02201 08020	51 - 2	27-1	02915 00008	51 - 2	7	03316 14028	21 - 2	4
02201 08020	51 - 3	60	02915 00008	51 - 2	27-1	03322 12074	54 - 1	15
02201 08030	41 - 3	95	02915 00008	51 - 3	55	03402 00252	51 - 3	48
02201 08040	37 - 2	8	02915 00008	51 - 3	60	03402 00322	51 - 3	47
02201 08040	51 - 3	60	02915 00010	51 - 2	4	03402 00404	51 - 4	69
02201 10020	36 - 2	4	02915 00012	51 - 2	6	03402 00502	33 - 3	84
02201 10020	37 - 2	11	02915 20006	36 - 2	9	03402 10070	21 - 3	78
02201 10020	41 - 4	151	03115 02008	21 - 4	135	03402 10095	21 - 2	7
02201 10020	51 - 2	4	03115 02008	33 - 2	42-2	03402 10125	21 - 3	74
02248 06012	51 - 3	41-1	03115 02010	21 - 4	134	03402 10125	21 - 3	101
02248 08025	41 - 3	105	03115 02010	21 - 4	136	03402 15025	37 - 2	2
02248 10020	36 - 2	4	03115 02010	31 - 2	3	03402 15045	37 - 2	3
02270 04012	21 - 3	92	03115 02010	41 - 2	42	03402 15050	21 - 2	12
02280 10030	21 - 2	1	03115 02010	51 - 3	59	03402 15055	33 - 2	48

# I N D E X

PART NO.	PAGE	REF. NO.	PART NO.	PAGE	REF. NO.	PART NO.	PAGE	REF. NO.
03402 15070	33 - 2	47	03425 00001	41 - 4	170	03734 70010	33 - 2	50
03402 15075	33 - 3	89	03511 10015	41 - 3	90	03734 70021	33 - 2	50-1
03402 15140	33 - 2	45	03511 10063	31 - 2	48	03734 75060	37 - 2	6
03402 20030	33 - 2	3	03511 20035	41 - 2	7	03735 13002	36 - 2	24
03402 25008	21 - 3	89	03511 20040	37 - 2	52	03735 13002	41 - 3	91
03402 25016	41 - 3	103	03511 20060	37 - 2	51	03735 13003	37 - 3	59
03402 25021	21 - 3	91	03511 20080	31 - 2	44	03735 13004	33 - 2	10
03402 25024	37 - 2	13	03511 20100	31 - 2	46	03735 13004	41 - 2	10
03402 25032	33 - 3	91	03511 30155	37 - 3	65	03830 08004	41 - 2	46
03402 25044	33 - 2	6	03511 40006	41 - 3	100	03840 15100	36 - 2	12
03402 25045	37 - 2	1	03511 40016	37 - 3	69	03841 20094	37 - 2	15
03403 00303	51 - 3	68	03511 40016	41 - 3	99	03841 30015	33 - 2	7
03403 00512	51 - 4	70	03511 40018	37 - 3	58	03851 30040	37 - 3	61
03407 14016	41 - 3	137	03570 15009	33 - 2	12	03890 20020	21 - 3	97
03407 16022	41 - 2	5	03580 19100	41 - 2	6	03890 20020	36 - 2	21
03407 20016	41 - 3	137-1	03600 06040	41 - 3	98	03890 20025	36 - 2	16
03407 64786	51 - 3	51	03600 08027	41 - 3	96	03890 20030	21 - 3	99
03407 66837	51 - 2	28	03600 08034	41 - 3	107	03890 20038	36 - 2	15
03407 66837	51 - 4	72	03600 08035	41 - 3	108	03890 20060	36 - 2	22
03407 66839	51 - 2	24	03600 08070	41 - 3	97	03890 20065	36 - 2	14
03407 66851	51 - 3	39	03600 09045	41 - 3	89	03890 30023	36 - 2	19
03407 66932	51 - 3	64	03611 08100	37 - 3	57	03890 30027	36 - 2	19-1
03407 67033	51 - 3	35	03620 41008	33 - 2	42-2	03891 20060	36 - 2	22-1
03407 67038	37 - 2	45	03620 60001	21 - 3	75	06540 07090	36 - 2	12
03407 67043	51 - 3	63	03620 60002	21 - 2	2	06540 15040	41 - 3	89
03407 67048	51 - 3	44	03620 60002	21 - 3	75-1	06540 15110	41 - 4	149-1
03407 67402	51 - 3	67	03620 60002	21 - 3	76	07885 25140	41 - 4	149-1
03407 67404	51 - 3	65	03620 60002	21 - 3	102	07885 25160	41 - 4	149
03407 67409	51 - 3	66	03730 04120	33 - 2	9	07888 51040	41 - 4	151
03407 68021	51 - 3	43	03731 21004	33 - 2	8	21201 41500	21 - 2	1
03407 68077	51 - 3	42	03731 42003	37 - 3	60	21211 10800	21 - 2	8
03407 68084	41 - 4	148	03731 44002	41 - 3	142	21212 18300	21 - 2	6
03407 68086	51 - 4	72-1	03731 44004	41 - 2	9	21212 18500	21 - 2	5
03407 68096	51 - 3	58	03734 20020	37 - 2	19	21214 17000	21 - 2	3
03407 69006	51 - 3	63-1	03734 21010	21 - 2	38	21217 31000	21 - 2	9
03407 69066	51 - 3	35-1	03734 21015	36 - 2	13	21218 33600	21 - 2	13
03408 10010	54 - 1	9	03734 21020	37 - 2	18	21218 33700	21 - 2	15
03410 06209	21 - 2	36	03734 21030	33 - 2	7	21221 02100	21 - 3	93
03410 06211	21 - 2	34	03734 21030	37 - 3	62	21222 09600	21 - 2	37
03410 30204	54 - 1	5	03734 43020	36 - 2	23	21406 28700	21 - 2	24
03410 30207	54 - 1	4	03734 43020	41 - 3	93	21406 29900	21 - 2	20
03413 10055	21 - 2	35	03734 44002	36 - 2	7	21412 05002	21 - 4	134
03413 20052	21 - 2	26	03734 52021	21 - 3	96	21414 06000	21 - 4	134
03413 20090	21 - 2	21	03734 53021	21 - 3	95	21420 18900	21 - 3	131
03413 40020	21 - 2	25	03734 60144	33 - 2	11	21441 04800	21 - 3	81
03424 80011	37 - 3	76	03734 64020	21 - 3	100	21441 04900	21 - 3	82
03424 80231	37 - 3	75	03734 64020	36 - 2	26	21461 31600	21 - 2	18
03425 00001	36 - 2	10	03734 65020	21 - 3	98	21462 22300	21 - 2	19
03425 00001	37 - 3	73	03734 65020	36 - 2	25	21467 30800	21 - 2	30
03425 00001	41 - 3	104	03734 65028	36 - 2	20	21468 02700	21 - 2	23
			03734 66020	36 - 2	18	21468 04400	21 - 3	133

# I N D E X

PART NO.	PAGE	REF. NO.	PART NO.	PAGE	REF. NO.	PART NO.	PAGE	REF. NO.			
21468	09200	21 - 2	28	32331	66501	31 - 2	47	36710	33501	36 - 2	4
21468	19800	21 - 2	32	32331	70000	31 - 2	43	37111	20200	37 - 2	4
21469	29100	21 - 2	33	32331	70400	31 - 2	45	37123	07300	37 - 2	5
21470	14300	21 - 2	22	33100	40110	33 - 2	1	37160	09710	37 - 2	9
21470	14400	21 - 2	27	33100	43610	33 - 2	1-1	37160	49520	41 - 3	101
22100	40300	21 - 3	71	33231	02500	33 - 2	2	37160	49620	41 - 3	102
22100	40301	21 - 3	71-1	33260	07100	33 - 2	13	37160	84000	33 - 2	4
22111	28100	21 - 3	72	33260	07700	33 - 2	13-1	37170	02900	41 - 2	11
22111	28200	21 - 3	72-1	34210	30700	33 - 2	41	37170	14000	41 - 3	92
22115	11300	21 - 3	77	34210	31500	33 - 2	41-1	37170	21500	41 - 3	92-1
22115	11400	21 - 3	73	34220	16101	33 - 2	43	37181	03600	36 - 2	11
22115	11600	21 - 3	73-1	34232	00300	36 - 3	10	37181	03600	37 - 3	74
22123	04300	36 - 3	12	34250	18301	33 - 2	44	37181	03600	41 - 2	13
22130	05500	36 - 3	4	34260	06800	33 - 2	49	37181	03600	41 - 4	168
22130	09500	21 - 3	80	34260	07000	33 - 2	49-1	37181	03600	51 - 3	40
22144	07700	33 - 3	93	34280	00500	33 - 2	42	37181	05000	41 - 4	169
22144	10600	21 - 3	86	34280	00600	33 - 2	42-2	37189	06100	36 - 2	27
22144	12800	36 - 3	8	34280	00800	33 - 2	42-1	37189	09700	41 - 4	171
22144	16600	21 - 3	84	35100	51001	33 - 3	82	37189	34400	37 - 2	16
22144	16700	21 - 3	83	35200	15200	33 - 3	81	37200	11502	37 - 2	1
22150	13801	21 - 3	79	35300	17000	33 - 3	87	37231	02100	37 - 2	1
22152	04900	36 - 3	3	35301	20200	33 - 3	88	37400	13600	37 - 2	11
22153	03400	21 - 2	5	35303	03300	33 - 3	92	37438	05501	37 - 2	11
22211	14100	21 - 2	11	35303	08400	33 - 3	90	37510	36100	37 - 2	14
22314	02500	21 - 2	14	35410	05800	33 - 3	83	37530	26400	37 - 2	8
22314	06200	21 - 2	16	35410	05900	33 - 3	85	37580	01900	37 - 2	17
22314	06400	21 - 2	10	35421	07400	33 - 3	86	37731	11200	37 - 2	12
22314	06500	33 - 2	46	36110	96400	41 - 4	152	37731	11300	37 - 2	7
22314	06600	33 - 2	47-1	36131	03100	36 - 2	2	38100	42700	37 - 2	41
23124	10300	36 - 3	5	36141	15503	36 - 2	1	38200	39100	37 - 2	47
23124	15600	21 - 3	85	36149	02800	41 - 4	154	38410	05700	37 - 2	41
31110	99201	31 - 2	1	36152	02500	36 - 2	3	38420	91200	37 - 2	42
31110	99201	31 - 2	2	36158	00500	41 - 4	155	38420	91800	37 - 2	43
31113	30300	31 - 2	6	36159	04100	41 - 4	160	38440	01210	37 - 3	55
31130	24300	31 - 2	4	36280	32200	36 - 2	9	38440	02210	37 - 2	53-1
31131	04900	37 - 2	44	36331	07100	41 - 3	136	38440	98400	37 - 2	53
31144	09600	36 - 3	9-2	36331	15300	36 - 2	17	38450	75700	37 - 3	56
31144	12200	36 - 3	9-1	36349	22400	21 - 3	94	38450	78700	37 - 3	66
31144	14400	36 - 3	9	36400	19000	36 - 2	5	38450	79500	37 - 3	56-1
32100	40500	31 - 2	31	36400	21401	36 - 2	8	38465	11900	41 - 2	84
32100	40900	31 - 2	36	36400	22300	36 - 2	8-1	38524	66600	37 - 2	49
32142	08900	31 - 2	38	36421	03600	36 - 3	1	38524	67100	37 - 2	50
32142	11000	31 - 2	33	36422	01900	36 - 3	2-1	38590	01200	37 - 3	63
32143	11500	31 - 2	32	36422	02000	36 - 3	2	38591	00800	37 - 3	64
32143	11800	31 - 2	37	36428	00700	21 - 3	88	38591	00900	37 - 3	70
32148	02300	31 - 2	35	36429	00801	21 - 3	87	38594	03300	37 - 3	67
32148	03000	31 - 2	40	36435	01400	36 - 3	7	38594	03700	37 - 3	68
32151	01400	31 - 2	34	36437	01500	36 - 3	6	39103	14210	39 - 2	1
32151	01600	31 - 2	39	36621	01401	21 - 3	92	39147	00602	39 - 2	10
32240	37900	31 - 2	42	36623	00800	21 - 3	90	39153	64200	39 - 2	6

# I N D E X

PART NO.	PAGE	REF. NO.	PART NO.	PAGE	REF. NO.	PART NO.	PAGE	REF. NO.
39173 02100	39 - 2	29	43534 01702	41 - 2	3	52100 62520	51 - 4	75
39173 04200	39 - 2	19	43540 07400	41 - 3	95	52100 62620	51 - 4	74
39176 00110	39 - 2	11	43543 01100	41 - 3	95	52100 70320	51 - 2	22-1
39176 00510	39 - 2	5	43550 02800	41 - 3	105	52100 70520	51 - 4	74-1
39176 35600	39 - 2	16	44210 06600	41 - 3	131	52100 70620	51 - 2	33-1
39176 50000	39 - 2	18	44210 08200	41 - 3	131	52100 70720	51 - 2	34-1
39176 69300	39 - 2	17	44220 23800	41 - 3	132	52100 70920	51 - 2	27-1
39176 69500	39 - 2	25	44250 23810	41 - 4	147	52100 71220	51 - 4	76-1
39176 69600	39 - 2	26	44250 26710	41 - 4	144	52100 71320	51 - 4	75-1
39176 69700	39 - 2	27	44290 41700	41 - 4	166	52210 41701	51 - 4	71
39176 69800	39 - 2	28	44322 07200	41 - 4	153	52300 06020	51 - 3	41-1
39176 73300	39 - 2	20	44327 04100	41 - 3	143	52300 92810	51 - 3	41
39176 73400	39 - 2	21	44328 19100	41 - 3	138	52310 03800	51 - 3	45
39176 73500	39 - 2	14	44328 20600	41 - 4	159	52350 21921	51 - 4	78
39176 73500	39 - 2	22	44346 07200	41 - 3	139	52350 30120	51 - 2	23
39176 73600	39 - 2	23	44346 07200	41 - 3	140	52350 49720	51 - 4	78-1
39176 73800	39 - 2	24	44364 06500	41 - 3	135	52354 45900	37 - 2	54
39178 08330	39 - 2	7	44462 00800	41 - 4	150	52370 58800	51 - 3	57
39178 25210	39 - 2	9	44462 05500	41 - 4	150	52370 67300	51 - 3	57-1
39178 35930	39 - 2	2	44463 06200	37 - 2	15	52400 77810	51 - 3	46
39178 36330	39 - 2	8	44470 01600	41 - 4	146	52400 77910	51 - 3	49
39178 36730	39 - 2	4	44490 50432	41 - 4	161	52450 86120	51 - 3	50
39178 36830	39 - 2	3	46167 02900	41 - 4	156	52450 87320	51 - 2	29
39178 63100	39 - 2	12	46480 47300	41 - 4	157	52480 13200	51 - 3	52
39178 63200	39 - 2	13	46811 24100	41 - 3	141	52480 13200	51 - 3	53
39178 72500	39 - 2	15	46879 45700	41 - 4	167	52480 14300	51 - 2	30
39189 17100	39 - 2	30	46934 03200	41 - 4	146	52555 17701	51 - 3	36
39189 17200	39 - 2	31	51100 13840	51 - 2	1-1	52555 17800	41 - 4	163
39189 17300	39 - 2	32	51100 14941	51 - 2	1-2	52620 44200	51 - 3	59
39189 17400	39 - 2	33	51100 97630	51 - 2	1	52630 11800	51 - 3	60
39189 19100	39 - 2	34	51158 07800	51 - 2	7	52652 00400	51 - 3	41-1
39200 09600	37 - 3	100	51244 00500	54 - 1	17	52660 04700	41 - 4	162
41250 04500	41 - 2	8	51244 00600	54 - 1	18	52710 04800	51 - 3	56
41290 00900	41 - 2	1	51300 22201	51 - 2	2	52710 04900	51 - 2	31
42100 77600	41 - 2	41	51410 22000	51 - 2	3	52723 00100	51 - 2	32
42210 02700	41 - 2	49	51420 01000	51 - 2	5	52728 15910	41 - 3	133
42240 22600	41 - 2	45	51420 01100	51 - 2	5	52728 16010	31 - 2	5
42310 89100	41 - 2	42	51434 02400	51 - 2	6	52728 16110	51 - 3	61
42324 07100	41 - 2	43	51460 02500	51 - 2	4	52728 18210	41 - 4	158
42324 13600	41 - 2	44	51520 00100	51 - 2	5	52728 18810	37 - 2	46
43100 66600	41 - 2	81	52100 48720	51 - 2	22	52728 33800	51 - 4	73
43210 01700	41 - 2	83	52100 48820	51 - 2	21	52739 00600	41 - 4	153
43216 00500	41 - 2	86	52100 49120	51 - 2	33	52744 00900	51 - 3	60
43220 02700	41 - 2	82	52100 49220	51 - 2	34	52746 01800	51 - 3	62
43240 06200	41 - 2	85	52100 49320	51 - 3	37	52746 02100	51 - 4	79
43310 27400	41 - 2	87	52100 49420	51 - 3	38	52919 00630	52 - 1	2
43322 04400	41 - 2	12	52100 52620	51 - 2	25	52919 00730	52 - 1	6
43322 06200	41 - 2	88	52100 52720	51 - 2	26	52919 63310	52 - 1	2-1
43340 33000	41 - 3	106	52100 53820	51 - 2	27	52919 78710	52 - 1	1
43532 05201	41 - 2	4	52100 62420	51 - 4	76	52919 99620	52 - 1	3

# I N D E X

PART NO.	PAGE	REF. NO.	PART NO.	PAGE	REF. NO.	PART NO.	PAGE	REF. NO.
52939	03740	52 - 1			4			
52939	03840	52 - 1			5			
52959	38550	52 - 1			8			
52959	68730	52 - 1			7			
52977	09300	52 - 1			13			
52977	09400	52 - 1			14			
52977	09500	52 - 1			15			
52977	10000	52 - 1			10			
52978	03800	52 - 1			11			
52978	04700	52 - 1			9			
52978	04900	52 - 1			12			
52978	06700	52 - 1			11-1			
53220	69400	51 - 4			77			
54200	37800	54 - 1			1			
54337	00500	54 - 1			14			
54341	03600	54 - 1			2			
54342	00700	54 - 1			3			
54343	01900	54 - 1			2			
54344	01300	54 - 1			7			
54345	00100	54 - 1			6			
54420	04903	54 - 1			7			
54431	00400	54 - 1			7			
54500	02900	54 - 1			16			
54622	00300	54 - 1			10			
54624	01600	54 - 1			8			
54627	05100	54 - 1			11			
54628	01500	54 - 1			13			
61111	12600	21 - 4			135			
86183	01500	36 - 2			6			
86183	01500	41 - 3			94			
GD920	12800	33 - 2			5			
GD920	14700	37 - 2			10			
GE360	03000	51 - 3			55			

**FU SHENG INDUSTRIAL CO., LTD.**

No. 60, Kwang-Fu Rd., Sec. 2, San Chung City 241,  
Taipei County, Taiwan  
Tel: +886-2-2995-7925  
Fax: +886-2-2995-7926  
URL: <http://machinery.fusheng.com>

Copyright (C) 2009 FU SHENG INDUSTRIES CO., LTD. All Rights Reserved

0907-02  
CAT. NO. 39520 28926



